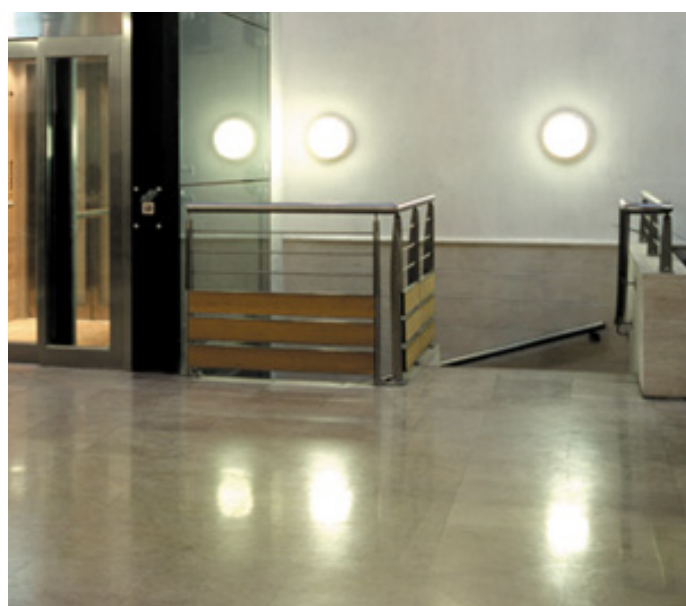
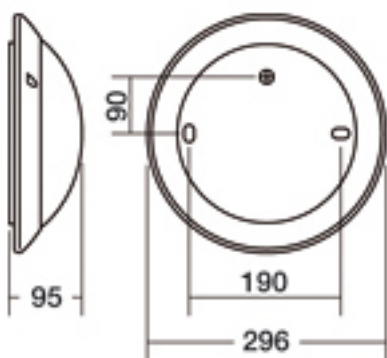


HUBLLOT SPO IP 54

ROND
POLYCARBONATE - POLYCARBONATE



Référence du produit : 514405

Classe :

ÉLÉMENTS NORMATIFS

IP54 IK07 CLASSE II 850 °C/30 sec.
 NF EN 60695-2-1

SOURCE

► Sources incandescentes

E27 53W-20W	E27 53W-15W
E27 70W-20W	E27 70W-23W

COULEUR

Blanc

AIDE AUX DESCRIPTIFS

Livré sans lampe.

CARACTÉRISTIQUES TECHNIQUES

Hublot rond Ø 296 mm. Classe II. IP 54, IK07. Douille E27 en porcelaine Maxi : 53W halogène, 20W CFLI. Jupe et diffuseur en Polycarbonate. Inserts en laiton. Livré sans lampe. Conditionné par 5.

FACILITÉ DE POSE ET DE MAINTENANCE

SPO simplifie mise en oeuvre et entretien : réglage de niveau, connexion automatique, vis imperdable, diffuseur maintenu par clips, réserve de câble.

Joindre Sarlam

Par mail : service-commercial.sarlam@sarlam.com

Par tél : 02 37 53 80 00