



## NVENT CADDY SPEED LINK SLS AVEC EMBOUT TYPE CROCHET, 3 MM CÂBLE, 7 M LONGUEUR

### CATALOG NUMBER

**SLS3L7**



### CERTIFICATIONS



### FEATURES

Système complet, comprenant un câble, un verrou et équipé d'un crochet avec sécurité

Se fixe aisément à une large gamme d'attaches nVent CADDY

Se fixe à la structure du bâtiment ou à une poutre en formant une boucle

Facile à décrocher pour des applications nécessitant de l'entretien

Une fermeture ressort sécurise la connexion

Passer le câble dans un trou et utiliser le col du crochet comme butée

L'installation de l'écrou poussoir se fait rapidement et sans outil, par simple pression puis une légère rotation

S'installe dans les profils de montage sans qu'il soit nécessaire à l'installateur d'y insérer les doigts ou des outils

### CARACTÉRISTIQUES DU PRODUIT

Article Number: 196751

Material: Steel; Zinc Alloy; Polypropylene

Finish: Électrozingué

Static Load Safety Factor: 5:1

Complies With: SMACNA HVAC-DCS

Wire Rope Diameter: 3-mm

Wire Rope Length: 7 m

A: 57,6-mm

B: 23,2-mm

C: 6,1-mm

Height 1: 53-mm

Height 2: 46,5-mm

Thread Size: M12

Width: 20-mm

Hole Size: 12 – 14 mm

Slot Size: 12 x 10 mm - 12 x 14 mm

Épaisseur: 6-mm max

Static Load: 670 N

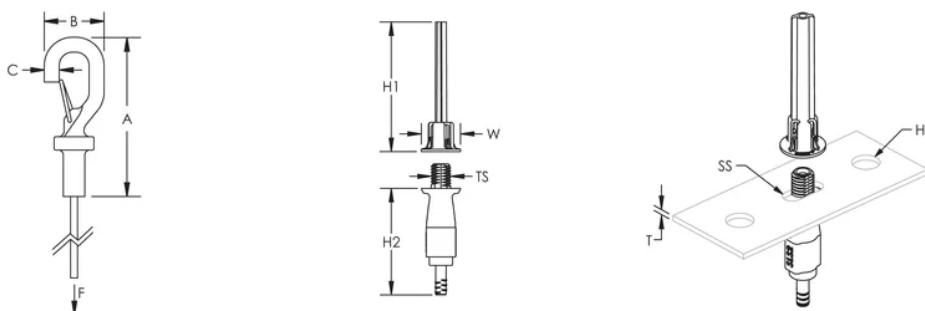
## ADDITIONAL PRODUCT DETAILS

The 2 mm locking device is compatible with C-Channel Types E0 and E0L.

The 3 mm locking device is compatible with C-Channel Types E1, E2, E2L, E3, E4, E5, Strut Channel Type C, Slotted, Strut Channel Type A, Slotted, Strut Channel Type AS, Perforated, Strut Channel Type CC, Slotted, Strut Channel Type AA, Slotted.

La charge totale supportée par câble dans une installation à plusieurs niveaux ne doit pas excéder la charge statique indiquée par verrou.

## DIAGRAMS



## AVERTISSEMENT

Les produits nVent doivent être installés et utilisés conformément aux consignes figurant dans les fiches d'instructions et les documents de formation des produits nVent. Les fiches d'instructions sont disponibles à l'adresse suivante: [www.nvent.com](http://www.nvent.com) et auprès de votre représentant du service client nVent. Une mauvaise installation, une utilisation incorrecte, une application erronée ou toute autre forme de non-respect scrupuleux des instructions et avertissements de nVent peuvent entraîner un dysfonctionnement du produit, des dommages matériels, des lésions corporelles graves et le décès et/ou annuler votre garantie.

**Amérique du Nord**

+1.800.753.9221

Option 1 – Customer Care

Option 2 – Technical Support

**Europe**

Netherlands:

+31 800-0200135

France:

+33 800 901 793

**Europe**

Germany:

800 1890272

Other Countries:

+31 13 5835404

**APAC**

Shanghai:

+ 86 21 2412 1618/19

Sydney:

+61 2 9751 8500



Our powerful portfolio of brands:  
**nVent.com CADDY ERICO HOFFMAN RAYCHEM SCHROFF**  
**TRACER**