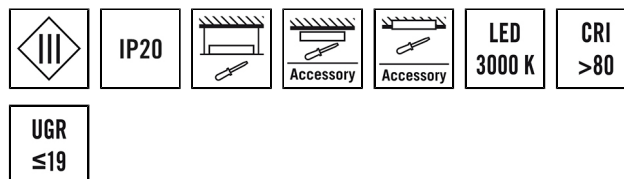


CELINE-2 PNL 600 DDP TR 4000 830 IP20 ELC

E-No. EQ10132339
Code GTIN 4015120132339



Données techniques

GÉNÉRALITÉS

Remarque au sujet du produit	Fonctionnement prévu pour le système ELC, intégration possible dans d'autres systèmes d'éclairage avec des sets de ballast comme accessoires DALI, DALI-2 ou ON/OFF
Garantie	5 ans
Catégorie d'appareils	Luminaire à montage apparent au plafond
Information sur le produit	Les systèmes d'éclairage ELC associent des composants les uns aux autres par Plug-and-play : l'éclairage principal, l'unité de commande et les détecteurs ELC. Autre possibilité : ces luminaires ELC peuvent être intégrés avec des sets de ballast (accessoire) dans d'autres systèmes d'éclairage (DALI, DALI-2, ON/OFF) par Plug-and-play.
Télécommandable	–
Conformité	CE, EAC, RoHS, DEEE

FIXATION

Type de montage	Intégré
Type de montage	Au plafond
Dimensions d'installation	Longueur: 600 mm x Largeur: 600 mm x Profondeur: 140 mm
Type de raccordement	Prise
Connecteur enfichable	RJ45

BOÎTIER

Dimensions	Longueur 596 mm x Largeur 596 mm x Hauteur/profondeur 65 mm
Poids	3390.7 g
Matériau	coloris acier

Description du produit

- Luminaire LED avec diffuseur microprismatique transparent
- Utilisable comme luminaire à montage intégré au plafond dans un système de plafond avec rails de support couverts ou visibles de dimension 600 x 600 mm (veuillez tenir compte des particularités et limitations du fabricant du système de plafond, le cas échéant)
- Luminaire pour ESYLUX Light Control via prise RJ45 avec smartdriver ESYLUX ou kit Driver Set DALI-2 ou kit Driver Set MARCHE/ARRÊT (non fournis)
- Température de couleur env. 3000 K (blanc chaud)

Indice de protection	IP20
Température ambiante admissible	0 °C...+40 °C
Résistance aux chocs	IK02
Couleur	blanc, similaire à RAL 9016
Essai au fil incandescent selon IEC 60695-2-10	850 °C

RACCORDEMENT

Système de commande	ELC (ESYLUX Light Control)
Classe de protection	III
Tension nominale	42 V DC
Consommation	33 W
Consommation	700 mA

ÉCLAIRAGE

Diffuseur	transparent
Anti-éblouissement	DDP (micro-prismatic)
Émission de lumière	directe
Angle de rayonnement	94 °
Unified Glare Rating	< 19
Puissance nominale P	33 W
Flux lumineux	4300 lm
Rendement lumineux	130 lm/W
Température de couleur	3000 K
Indice de rendu des couleurs Ra	> 80
Tolérance de couleur	2 SDCM
Color Quality Scale	> 80
Durée de vie L70B10 à 25 °C	105000 h
Durée de vie L70B50 à 25 °C	110000 h

CELINE-2 PNL 600 DDP TR 4000 830 IP20 ELC

E-No.	Code GTIN
EQ10132339	4015120132339

Durée de vie L80B10 à 25 °C	65000 h	Durée de vie L90B50 à 25 °C	35000 h
Durée de vie L80B50 à 25°C	70000 h	Sécurité photobiologique	RGO
Durée de vie L90B10 à 25°C	35000 h		

Composants ELC

Nom du produit	E-No.	Description du produit	Code GTIN
Câbles			
CABLE RJ45 5m WH	EC10430695	Câble de raccordement RJ45, 5 m, blanc	4015120430695
CABLE RJ45 10m WH	EC10430749	Câble de raccordement RJ45, 5 m, blanc	4015120430749
CABLE RJ11 10 m WH	EC10431524	Câble de raccordement RJ11, 5 m, blanc	4015120431524
CABLE RJ10-OPEN END 10m WH	EC10431517	Câble de raccordement RJ10 Open end, 5 m, blanc	4015120431517
CABLE RJ10 10 m WH	EC10431500	Câble de raccordement RJ10, 5 m, blanc	4015120431500
CABLE-SET RJ45 5m x4	EC10431142	Set avec 4 câbles de raccordement pour SMARTDRIVER	4015120431142
CABLE-SET RJ45 10m x4	EC10431159	Set avec 4 câbles de raccordement pour SMARTDRIVER	4015120431159
CABLE-SET RJ45 5m x6	EC10431180	Set avec 6 câbles de raccordement pour SMARTDRIVER	4015120431180
CABLE-SET RJ45 10m x6	EC10431197	Set avec 6 câbles de raccordement pour SMARTDRIVER	4015120431197
CABLE-SET RJ45 5m x8	EC10431227	Set avec 8 câbles de raccordement pour SMARTDRIVER	4015120431227
CABLE-SET RJ45 10m x8	EC10431234	Set avec 8 câbles de raccordement pour SMARTDRIVER	4015120431234
Détecteur de présence de plafond			
PD-C 360i/24 ELC	EP10427619	Détecteur de présence ESYLUX Light Control, ENC, montage au plafond, 360°, Ø 24m, blanc	4015120427619
PD-C 360i/8 ELC	EP10427602	Détecteur de présence ESYLUX Light Control, ENC, montage au plafond, 360°, Ø 8m, blanc	4015120427602
PD 360i/8 BASIC ELC	EB10431357	Détecteur de présence pour ESYLUX Light Control, AP, montage au plafond, 360°, Ø 8m, blanc	4015120431357
Poussoirs			
PUSH BUTTON x8 ELC	EC10430923	Poussoir ELC 8x DALI	4015120430923
Systèmes de commande			
SMARTDRIVER-2 IR 4C+2 x4 ELC	EC10431401	Module ESYLUX Light Control jusqu'à 4 luminaires, 4 canaux	4015120431401
SMARTDRIVER-2 IR 4C+2 x8 ELC	EC10431425	Module ESYLUX Light Control 4 canaux jusqu'à 8 luminaires	4015120431425
SMARTDRIVER x4 ELC	EC10430664	Module ESYLUX Light Control jusqu'à 4 luminaires	4015120430664
SMARTDRIVER x4 ELC KNX	EC10430671	Module ESYLUX Light Control jusqu'à 4 luminaires, avec interface KNX	4015120430671
SMARTDRIVER x8 ELC	EC10430763	Module ESYLUX Light Control jusqu'à 8 luminaires	4015120430763
SMARTDRIVER x8 ELC KNX	EC10430770	Module ESYLUX Light Control jusqu'à 8 luminaires, avec interface KNX	4015120430770

Accessoires

Nom du produit	E-No.	Description du produit	Code GTIN
Appareil			
DRIVER-SET 30W 700mA RJ45 DALI	EQ10127854	Kit de pilotes Plug & Play LED 30 W DALI	4015120127854
DRIVER-SET 30W RJ45 WAGO WINSTA DALI	EQ10127762	Kit de pilotes Plug & Play LED 30 W DALI, WAGO WINSTA	4015120127762
DRIVER-SET 30 W RJ45	EQ10127786	Set de ballast ON/OFF avec câbles préconfectionnés	4015120127786

CELINE-2 PNL 600 DDP TR 4000 830 IP20 ELC

E-No.	Code GTIN
EQ10132339	4015120132339

Accessoires

Nom du produit	E-No.	Description du produit	Code GTIN
DRIVER-SET 30W RJ45 WAGO WINSTA	EQ10127779	Kit de pilotes Plug & Play LED MARCHE/ARRÊT 30 W, WAGO WINSTA	4015120127779

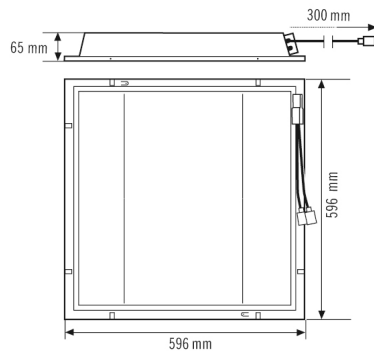
Fixations

MOUNTING FRAME 600 FM WH	EQ10113086	Cadre de montage encastré au plafond pour luminaires carrés 600 mm, blanc	4015120113086
MOUNTING FRAME 600/625 SM WH	EQ10113468	Cadre de montage apparent au plafond pour luminaires carrés 600 ou 625 mm, blanc	4015120113468

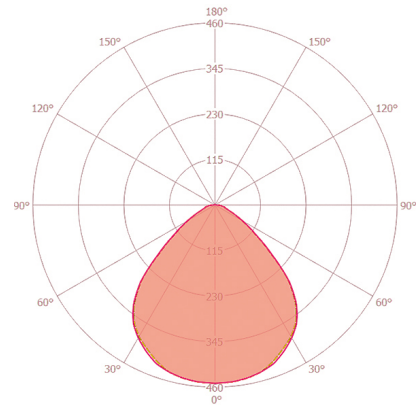
Télécommandes

ESY-Pen	EP10425356	Télécommande ESY-Pen, passerelle entre l'ESY-App et les appareils télécommandables par IR d'ESYLUX	4015120425356
---------	------------	--	---------------

Dimensions



Diffusion de la lumière



Description détaillée du produit

- Luminaire LED avec cadre blanc et diffuseur micro-prismatique transparent
- Utilisable en montage intégré au plafond sur la plupart des systèmes de faux-plafond suspendus avec rails de support cachés ou visibles, dimensions 600 x 600 mm (veuillez vérifier les dimensions du fabricant du système de plafond !)
- Luminaire à connecter par fiche RJ45 sur le Smartdriver ELC ESYLUX, sur un driver-set DALI-2 ou un driver-set DALI (non inclus dans la livraison)
- Couleur de lumière: 3000 K
- Très bonne qualité lumineuse, adapté aux postes de travail avec écran conformément à la norme EN 12464-1
- Durée de vie L80B50 à 25°C: 70000 h