

**SRL 70L - PROFILE**

**SRL 70L - PROFILE**  
389 02 00 00

70  
108

Max power per feed at 120V 400W  
Max power per feed at 240V 800W

**SRL 70L - PROFILE**

**SRL 70 - WALL FIXATION**  
389 01 06 10

ACCESSORY SET  
DIN9112  
1X

40  
20

**FIXATION**

**1**

**STREAMLINER 70L PROFILE**

DEEL  
PARTIE  
TEIL  
PART  
PARTE  
PARTE

**A**

**2**

**3**

**SRL 70L - PROFILE**

**SRL 70 - SUSPENSION 20 SINGLE**  
377 20 21 ( 1,6m )  
377 20 26 ( 6m )

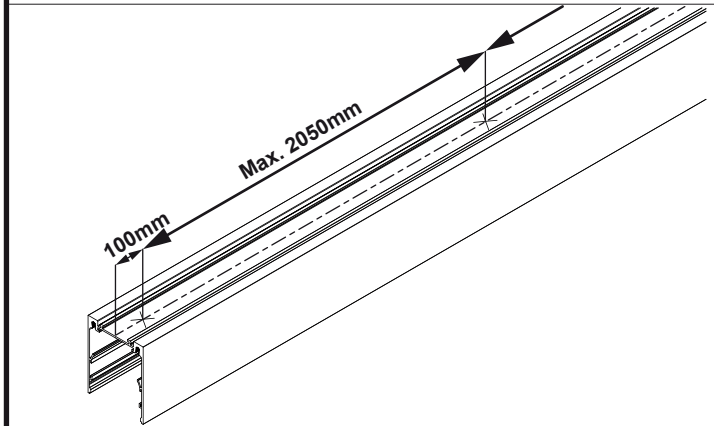
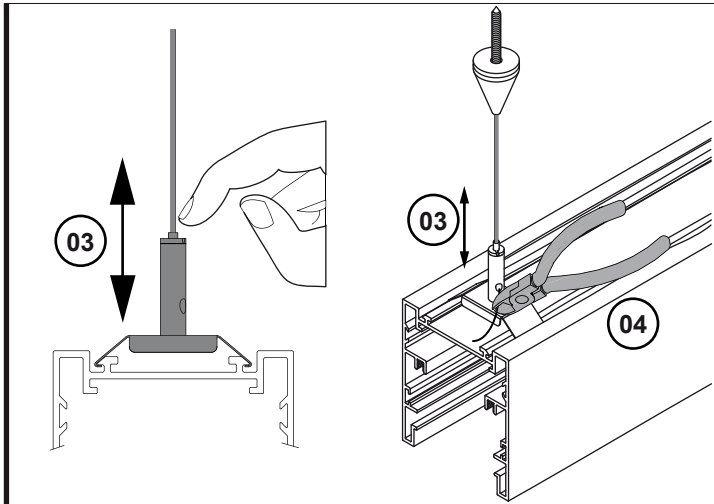
ACCESSORY SET  
1X 1X 1X 1X

**A**

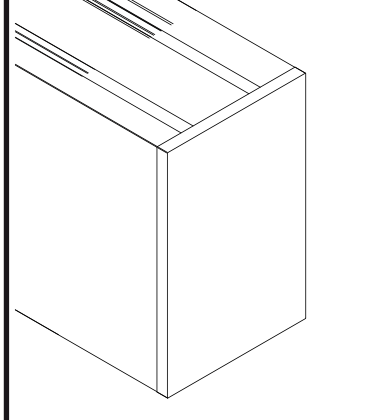
**B**

**C**

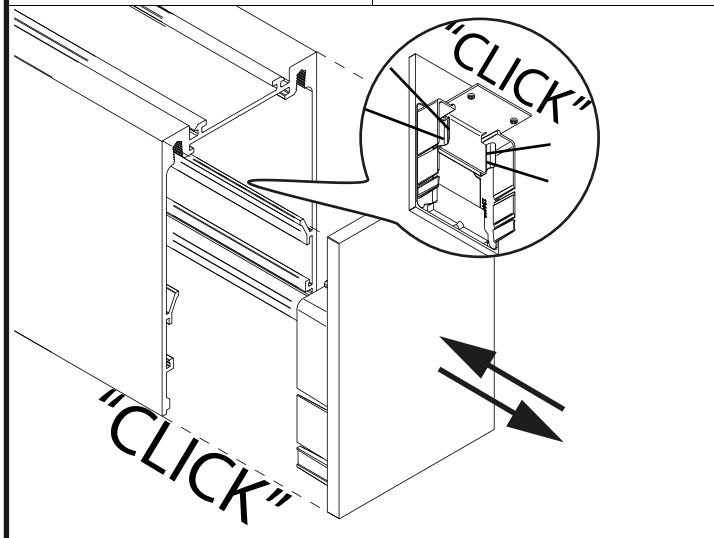
"click"  
01 02



**SRL 70L - END CAP**



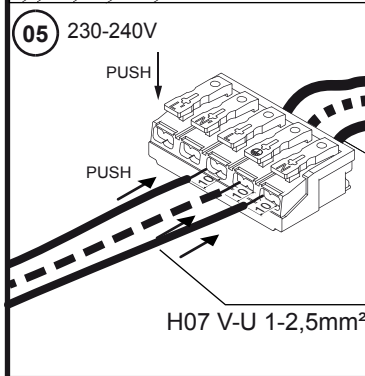
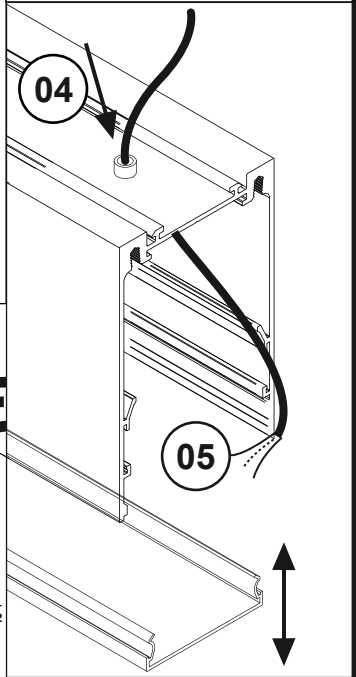
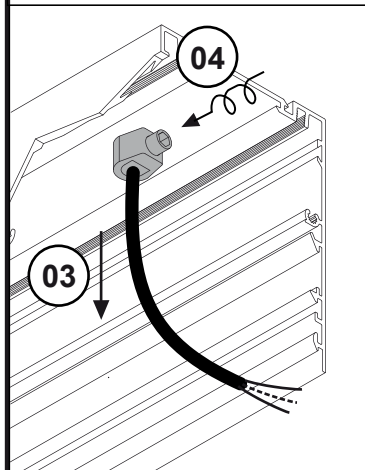
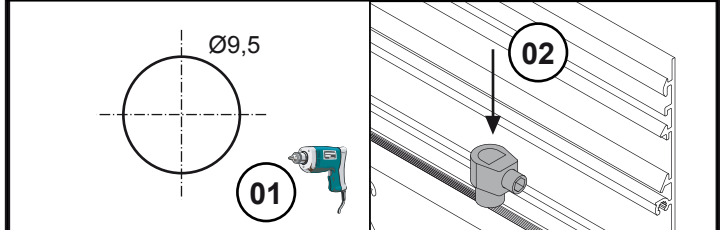
**SRL 70L - END CAP**  
389 02 03 01



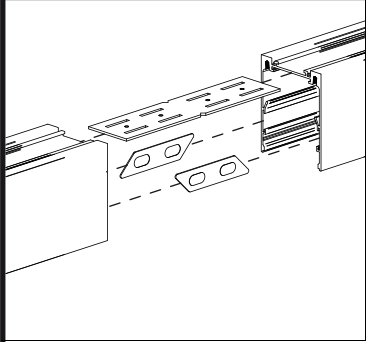
**SRL 70L - ELECTRICAL CONNECTION**

**CURRENT SUPPLY**  
377 98 51 ( 1,6m / 3 x 0.75mm<sup>2</sup> )  
377 98 56 ( 6m / 3 x 0.75mm<sup>2</sup> )  
377 99 51 ( 1,6m / 5 x 0.75mm<sup>2</sup> )  
377 99 56 ( 6m / 5 x 0.75mm<sup>2</sup> )

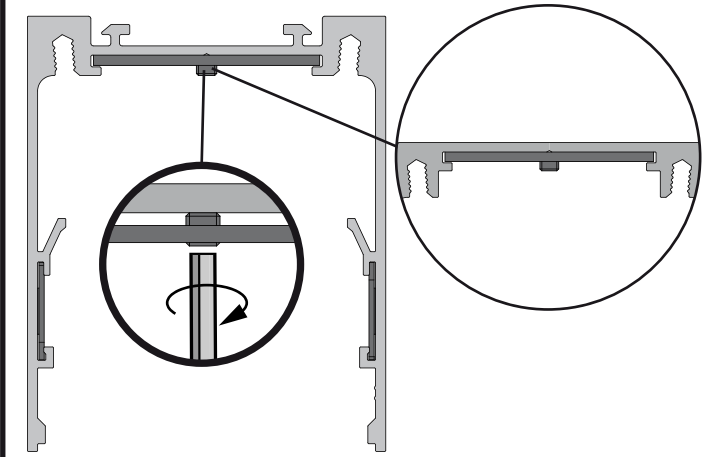
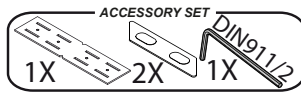
ACCESSORY SET  
1X



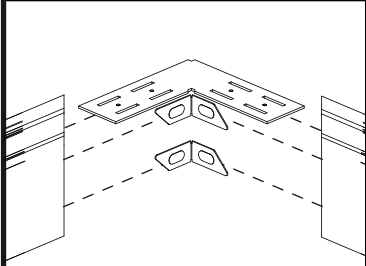
**SRL 70L - CORNER 180°**



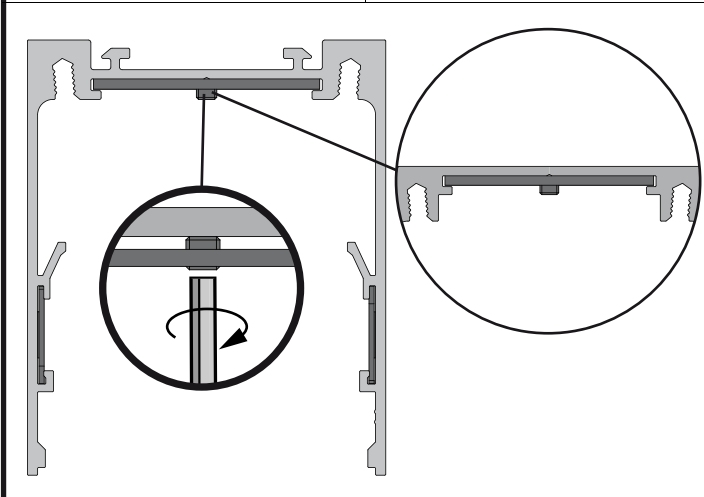
**SRL 70 - CORNER 180°**  
389 01 06 01



**SRL 70L - CORNER 90°**



**SRL 70 - CORNER 90°**  
389 01 06 06



**SRL - LED ARRAY**

**SRL - LED ARRAY DOWN**

WATT	L (mm)		DIM 1-10V	DIM DALI SWITCH
1 x 12	560	389 610 12 E	389 610 12 ED1	389 610 12 ED2
1 x 18	840	389 610 18 E	389 610 18 ED1	389 610 18 ED2
1 x 24	1120	389 610 24 E	389 610 24 ED1	389 610 24 ED2
1 x 30	1400	389 610 30 E	389 610 30 ED1	389 610 30 ED2
1 x 36	1680	389 610 36 E	389 610 36 ED1	389 610 36 ED2
1 x 48	2240	389 610 48 E	389 610 48 ED1	389 610 48 ED2

**SRL - LED ARRAY DOWN HE**

1 x 6	560	389 613 06 E
1 x 9	840	389 613 09 E
1 x 12	1120	389 613 12 E
1 x 15	1400	389 613 15 E
1 x 18	1680	389 613 18 E
1 x 24	2240	389 613 24 E

**SRL - LED ARRAY CRONER DOWN**

2 x 12	563	389 610 212 E	389 610 212 ED1	389 610 212 ED2
--------	-----	---------------	-----------------	-----------------

**SRL - LED ARRAY CRONER DOWN HE**

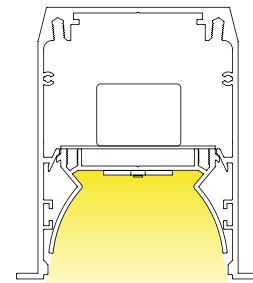
2 x 6	563	389 613 206 E
-------	-----	---------------

**SRL - LED ARRAY DOWN + EMERGENCY UNIT**

1 x 24	1120	389 610 24 E EM1	389 610 24 ED1EM1	389 610 24 ED2 EM1
--------	------	------------------	-------------------	--------------------

**SRL - LED ARRAY DOWN + EMERGENCY UNIT HE**

1 x 24	1120	389 613 12 E EM1
--------	------	------------------

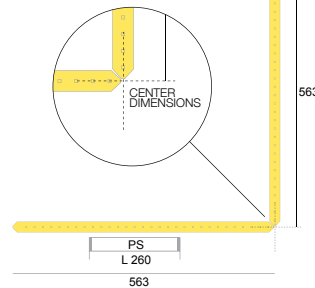


**REQUIRED**

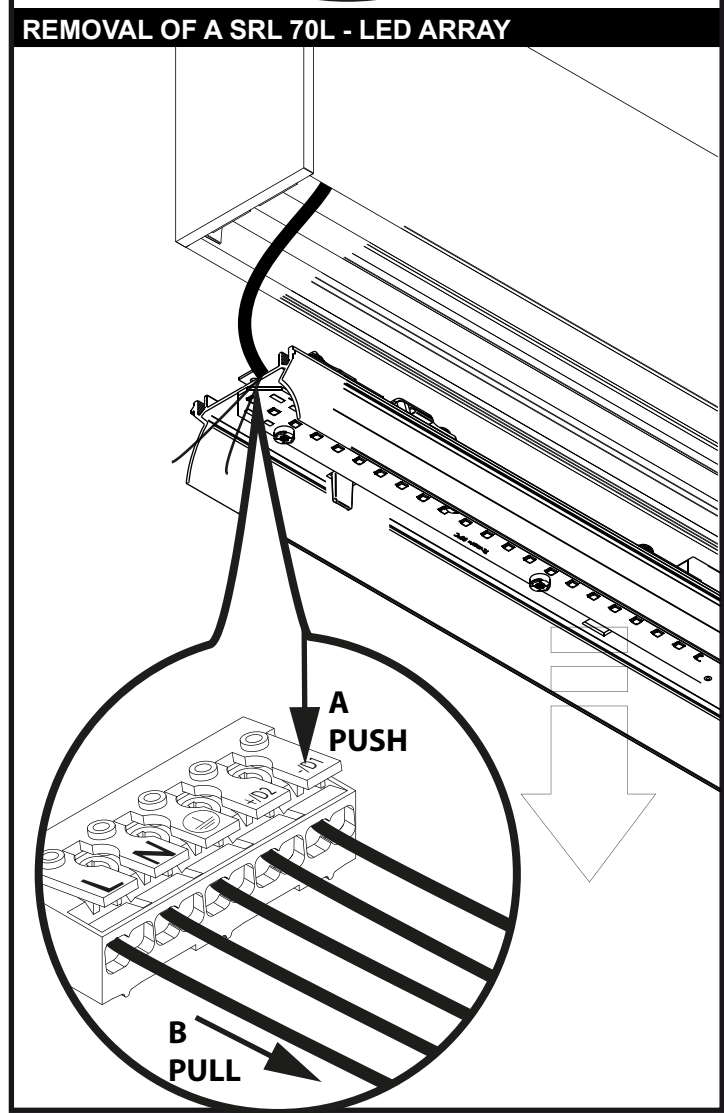
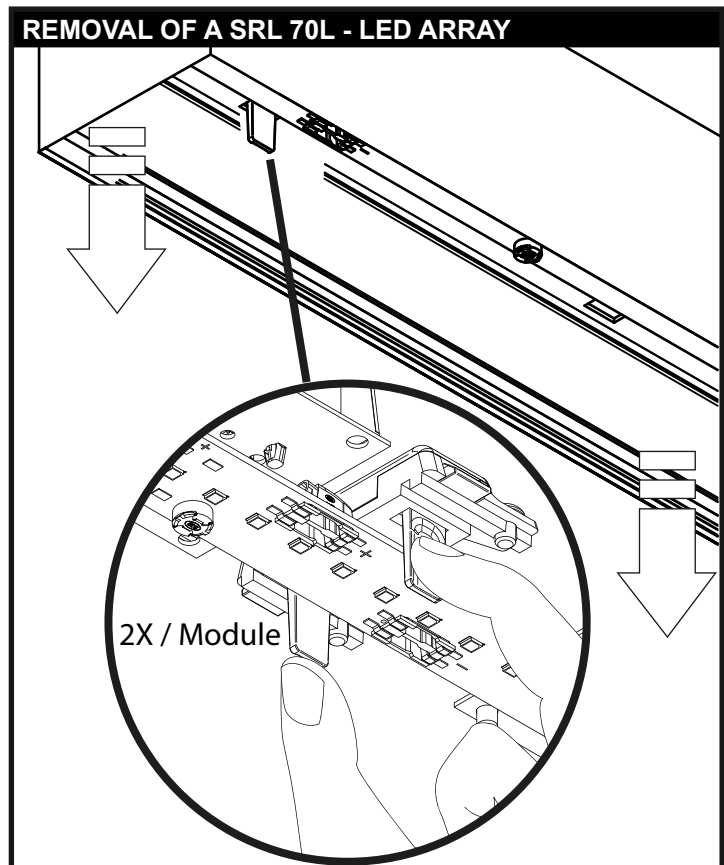
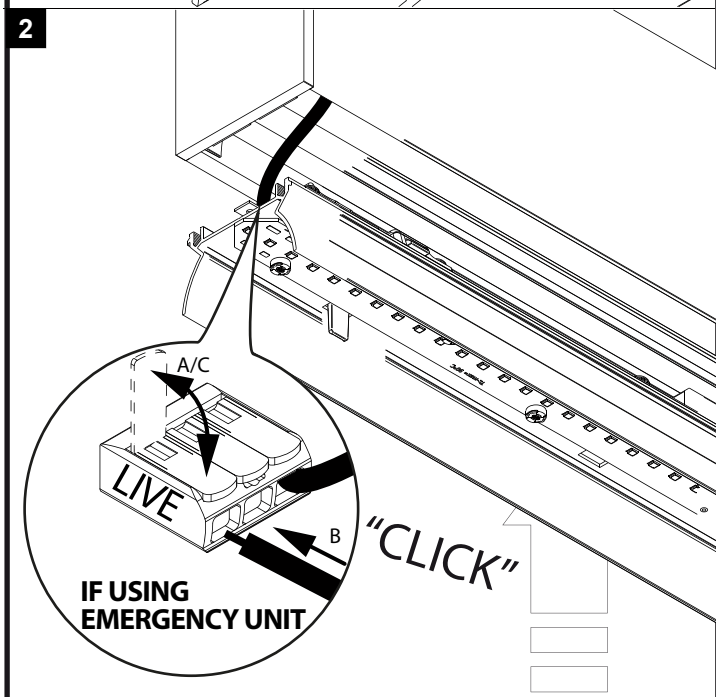
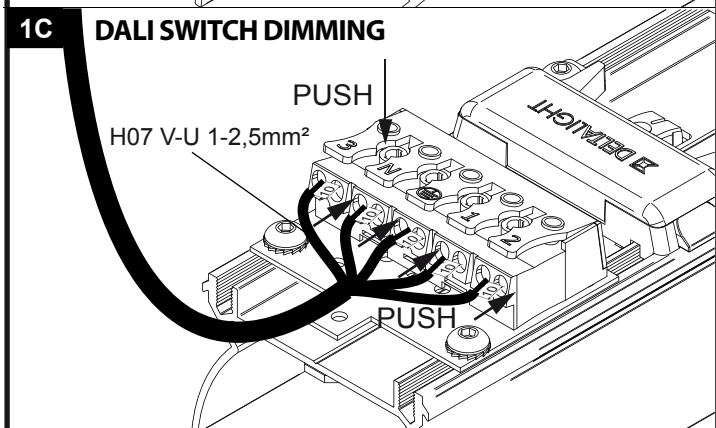
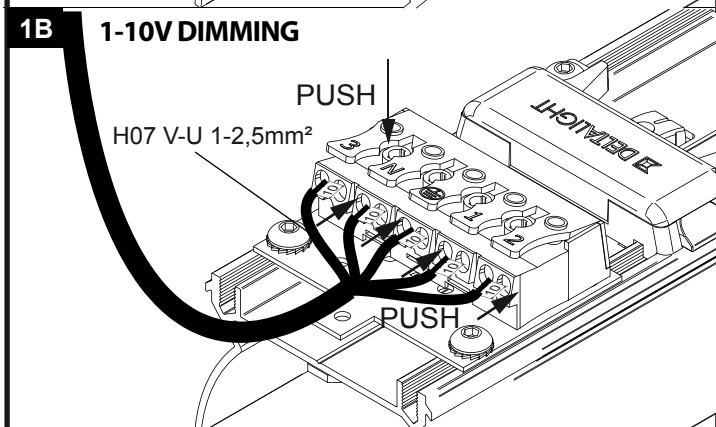
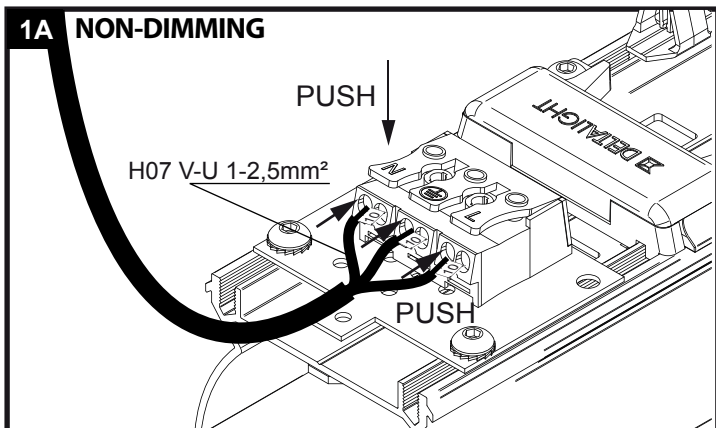
**SRL - PC SBL PROFILE**  
389 02 05 SBL  
**OR**  
**SRL - PC PRISMATIC PROFILE**  
389 02 06 PR

Max. L / PROFILE :  
5,8m - 0,2 / m

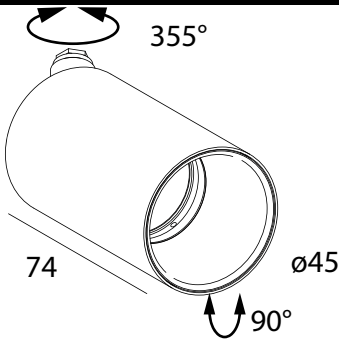
**ARRAY CORNER**



220-240V | 50/60Hz



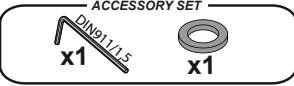
**MIDISPY M10**



**MIDISPY M10**  
M10 241 933  
M10 241 923

**REQUIRED**

**MIDISPY TUBE**  
414 03 00

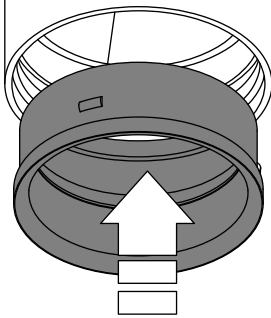


**IP20**

Beschermtd tegen vaste voorwerpen die groter zijn dan 12 mm  
Protégé contre les objets solides de plus de 12 mm  
Geschützt gegen Festkörper größer als 12 mm  
Protected against solid objects greater than 12 mm  
Protegido contra objetos sólidos superiores a 12 mm  
Protetto contro oggetti solidi più grandi di 12 mm

Enkel geschikt voor toestellen op zeer lage spanning (minder dan 50 V-AC / 120 V-DC)  
Convient uniquement pour les produits à très basse tension (moins de 50 V-AC / 120 V-DC)  
Geeignet für Güter mit sehr niedriger Spannung (unter 50 V-AC / 120 V-DC)  
Only suited for goods at very low voltage (below 50 V-AC / 120 V-DC)  
Se recomienda únicamente para aquellos productos de tensión muy baja (menos de 50 V-AC / 120 V-DC)  
Vale unicamente per i prodotti a tensione molto bassa (inferiore a 50 V-AC / 120 V-DC)

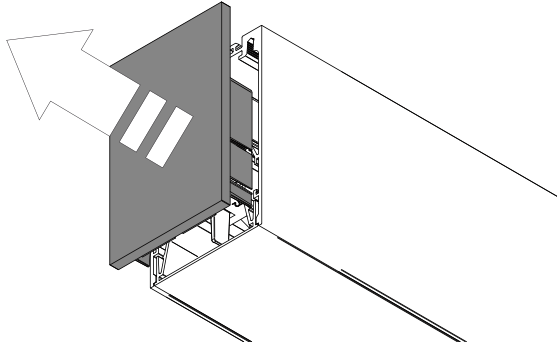
**1**



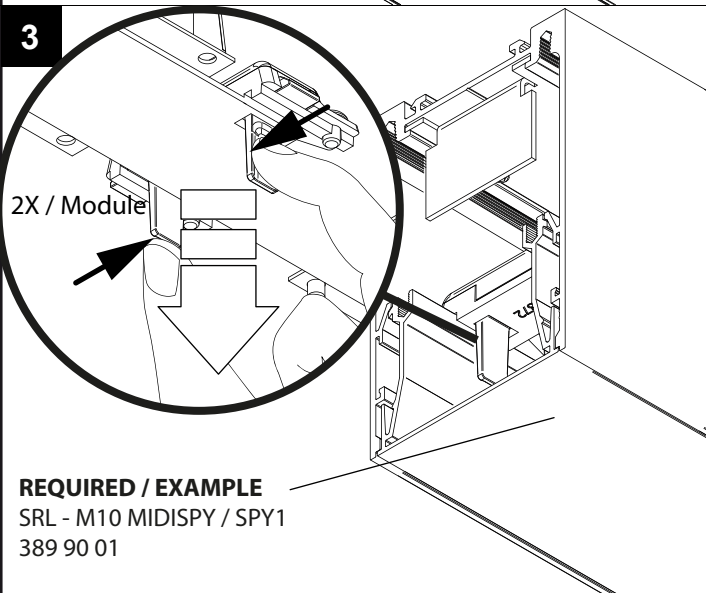
**CLICK!**

**REQUIREMENTS**  
MIDISPY TUBE  
414 03 00

**2**

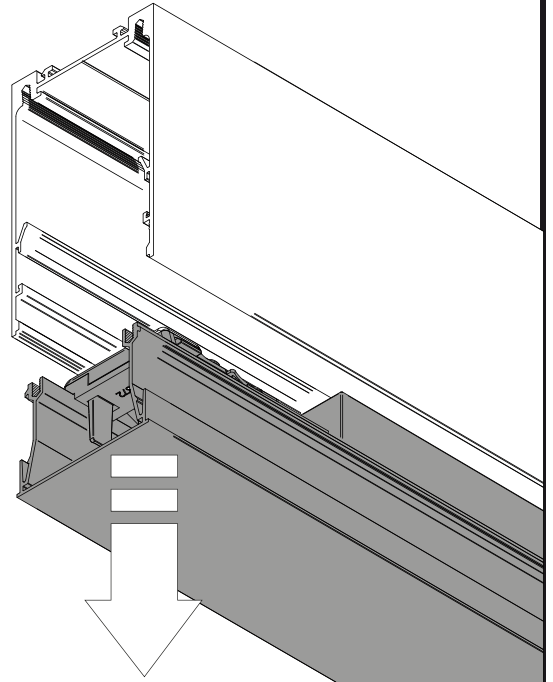


**3**

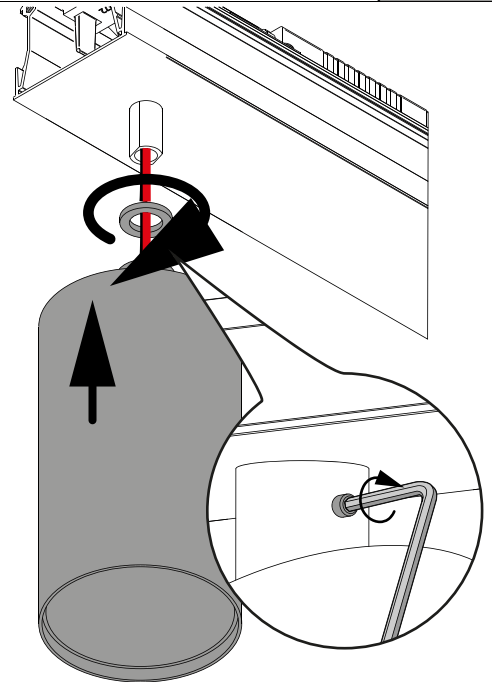


**REQUIRED / EXAMPLE**  
SRL - M10 MIDISPY / SPY1  
389 90 01

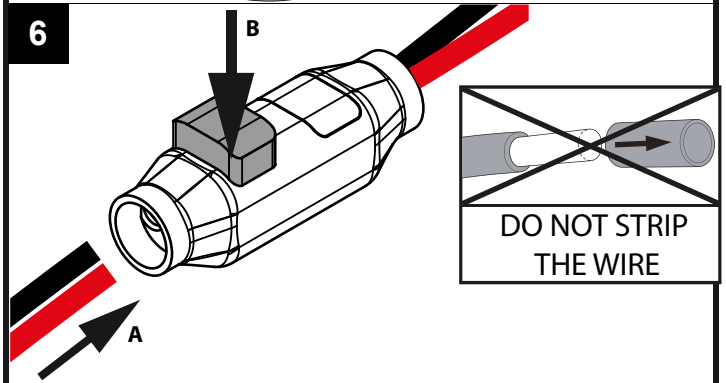
**4**



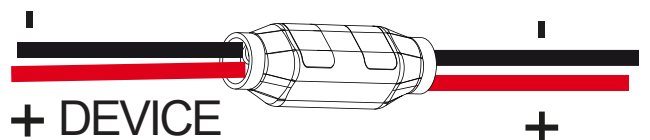
**5**

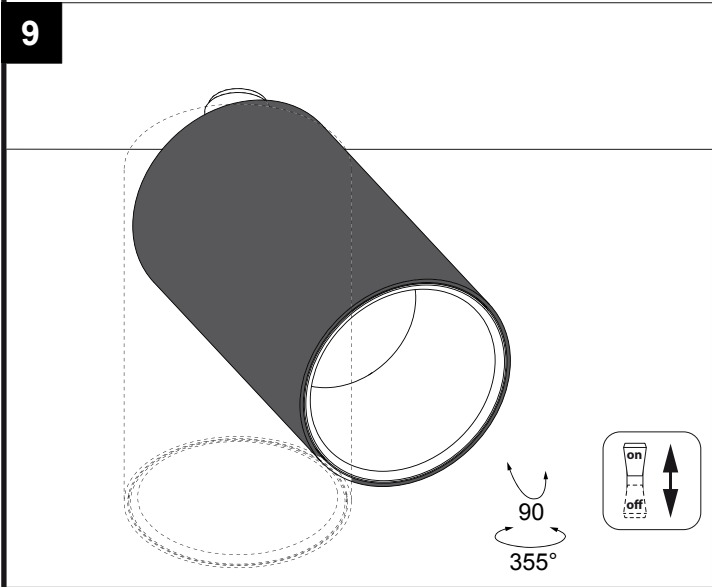
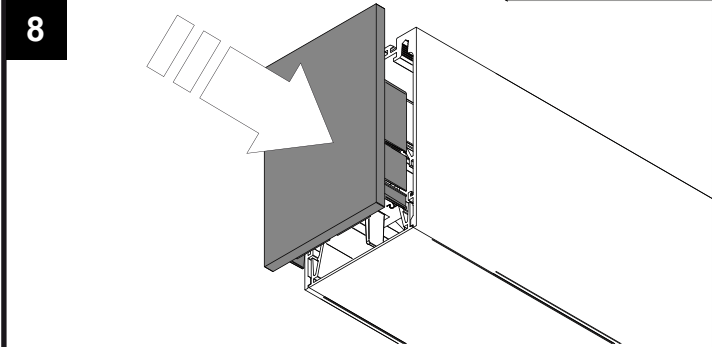
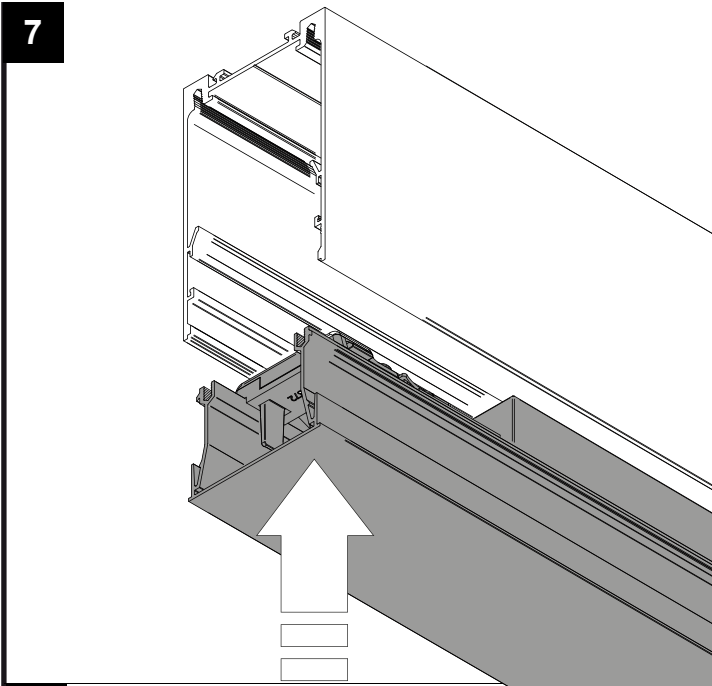


**6**



**ELECTRICAL CONNECTION** ⚠





**SPY M10**

**SPY M10**  
**M10 341 81931**  
**M10 341 81932**  
**M10 341 81921**  
**M10 341 81922**

**REQUIRED**  
 SPY TUBE 414 01 00

**ACCESSORIES**

HONEYCOMB 50	413 03 01
LINEAR SPREAD	
LENS 50	413 03 02
SPREAD LENS 50	413 03 03
SOFTENING LENS 50	413 03 04
GLASS SBL 50	413 03 05

**ACCESSORY SET**

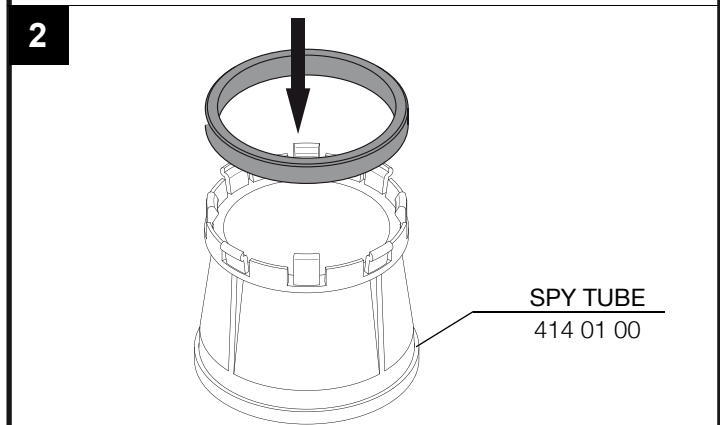
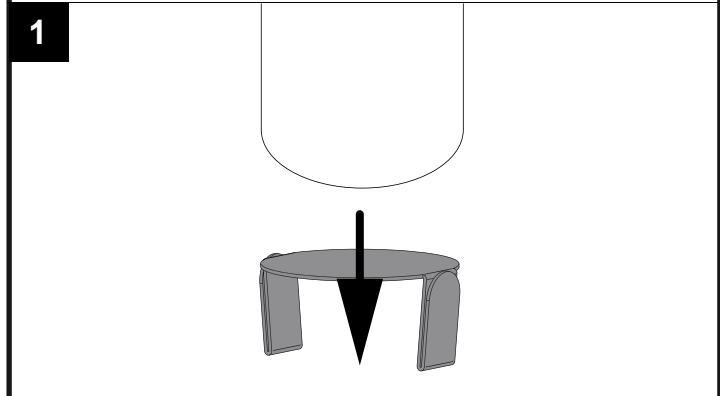
DIN9131/5 x1

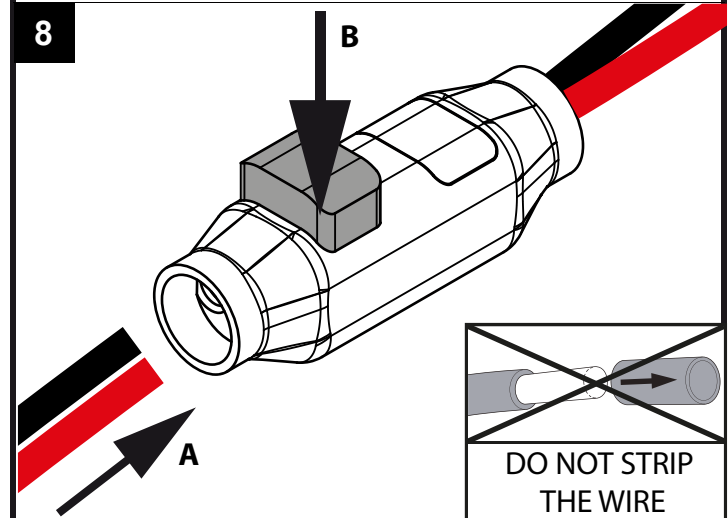
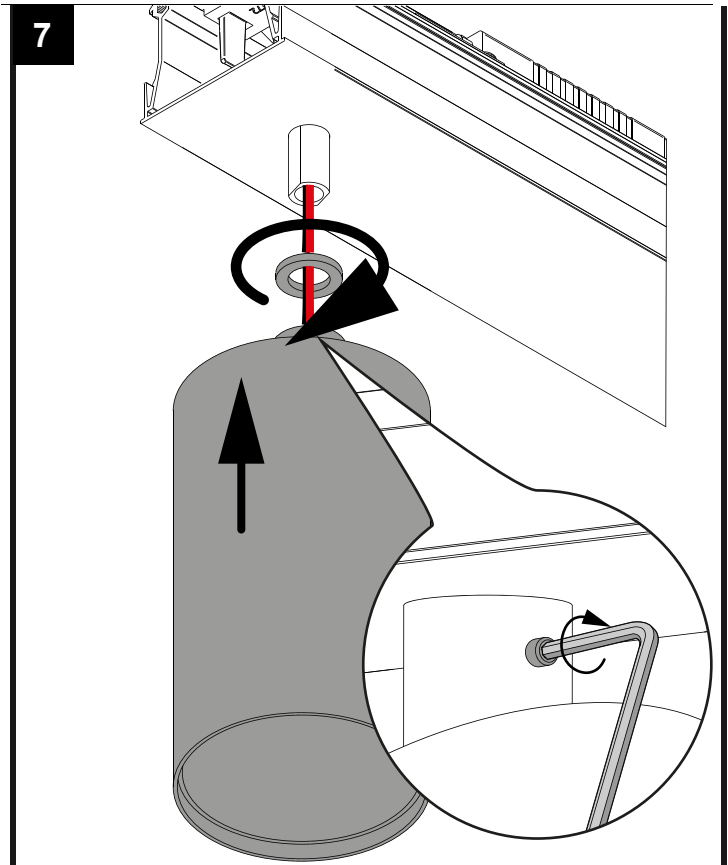
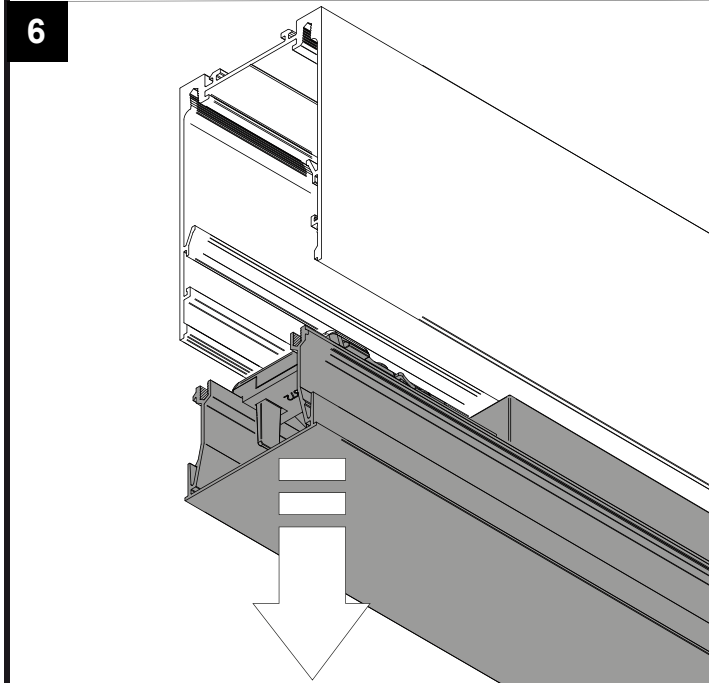
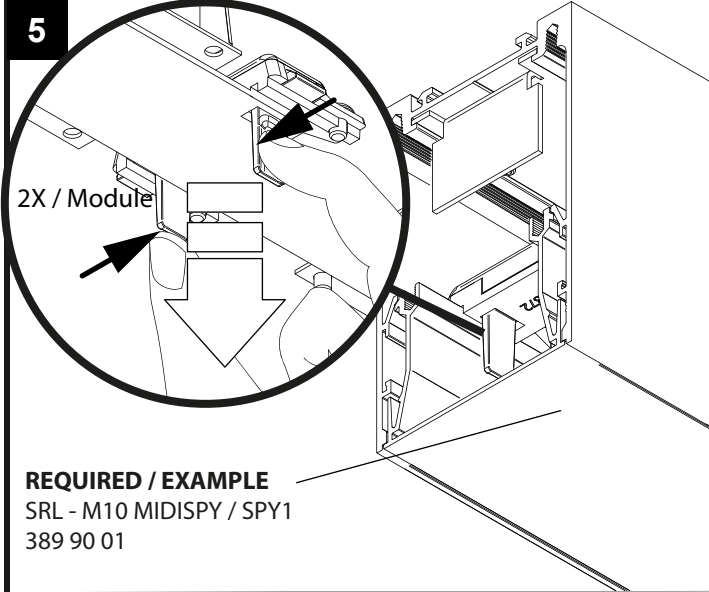
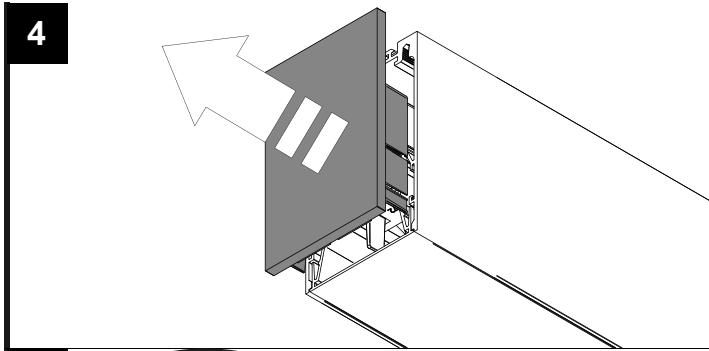
x1

**IP20**

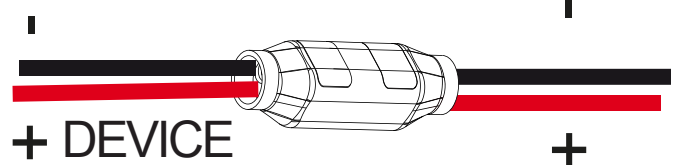
Beschermd tegen vaste voorwerpen die groter zijn dan 12 mm  
 Protégé contre les objets solides de plus de 12 mm  
 Geschützt gegen Festkörper größer als 12 mm  
 Protected against solid objects greater than 12 mm  
 Protegido contra objetos sólidos superiores a 12 mm  
 Protetto contro oggetti solidi più grandi di 12 mm

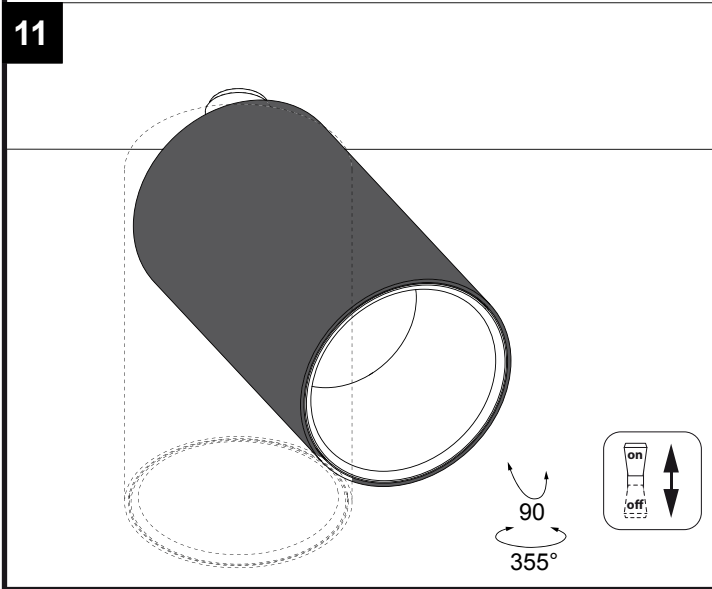
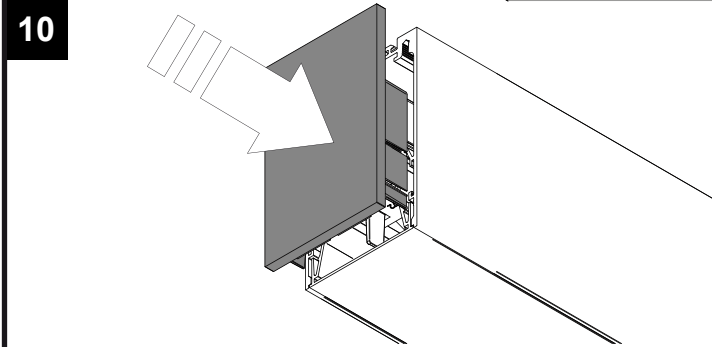
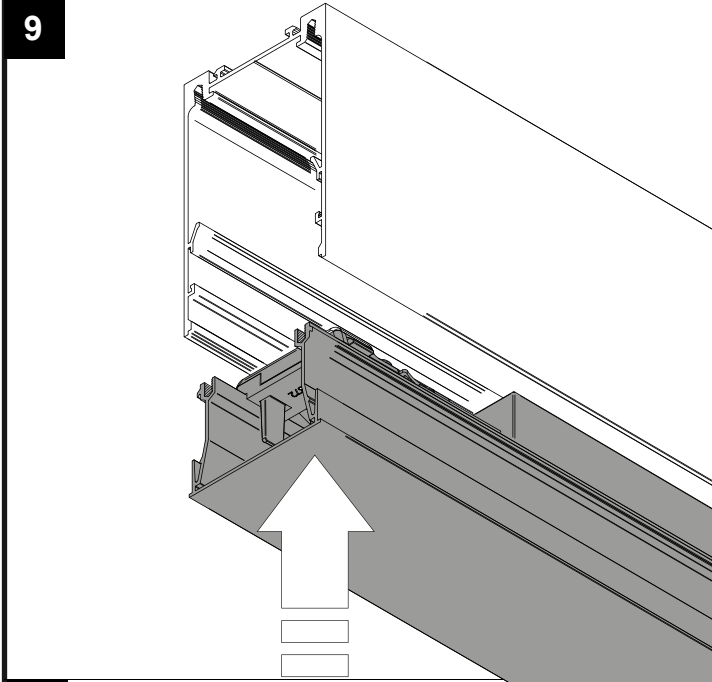
Enkel geschikt voor toestellen op zeer lage spanning (minder dan 50 V-AC / 120 V-DC)  
 Convient uniquement pour les produits à très basse tension (moins de 50 V-AC / 120 V-DC)  
 Geeignet für Güter mit sehr niedriger Spannung (unter 50 V-AC / 120 V-DC)  
 Only suited for goods at very low voltage (below 50 V-AC / 120 V-DC)  
 Se recomienda únicamente para aquellos productos de tensión muy baja (menos de 50 V-AC / 120 V-DC)  
 Vale unicamente per i prodotti a tensione molto bassa (inferiore a 50 V-AC / 120 V-DC)



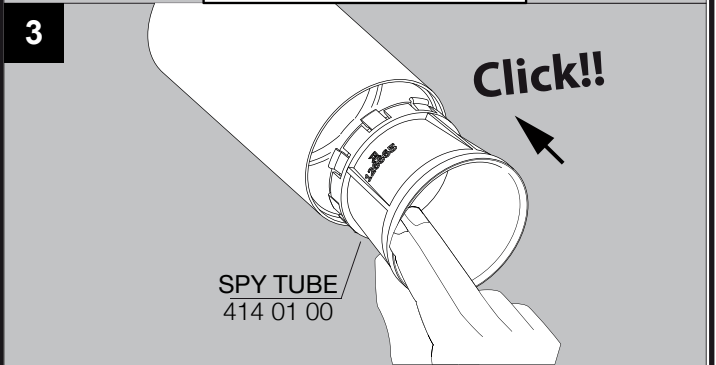
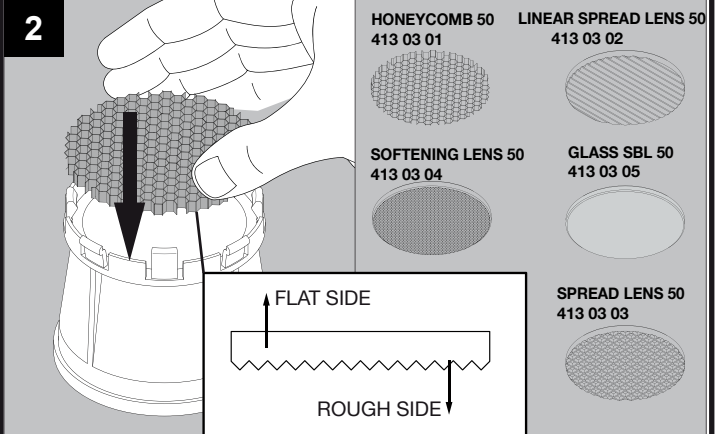
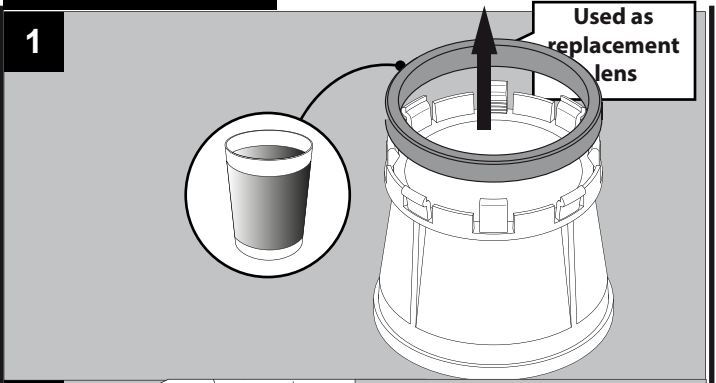


ELECTRICAL CONNECTION





**ACCESSORIES**



**SPY HP M10**

<b>SPY HP M10</b> <b>M10 341 21 931</b> <b>M10 341 21 921</b>	
<b>REQUIRED</b>	
SPY TUBE	414 01 00
<b>ACCESSORIES</b>	
HONEYCOMB 50	413 03 01
LINEAR SPREAD LENS 50	413 03 02
SPREAD LENS 50	413 03 03
SOFTENING LENS 50	413 03 04
GLASS SBL 50	413 03 05

**IP20**

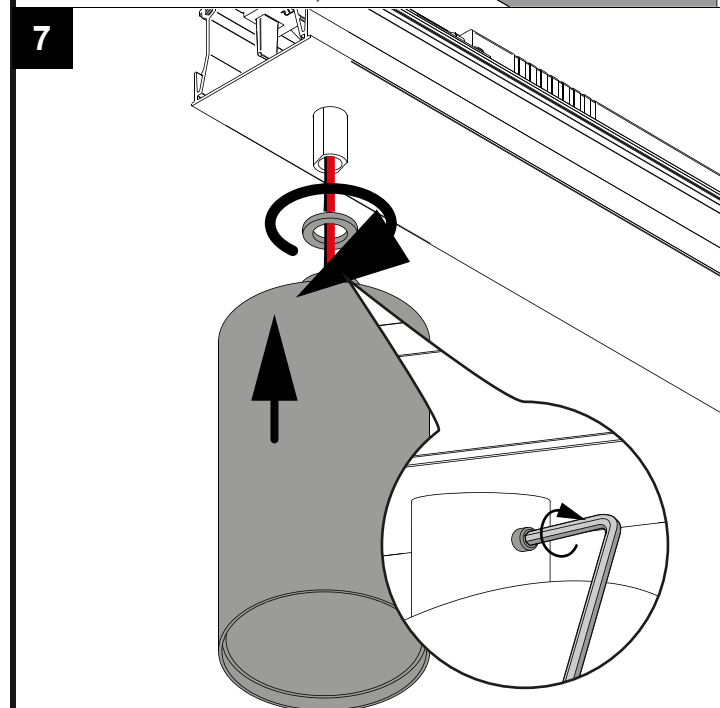
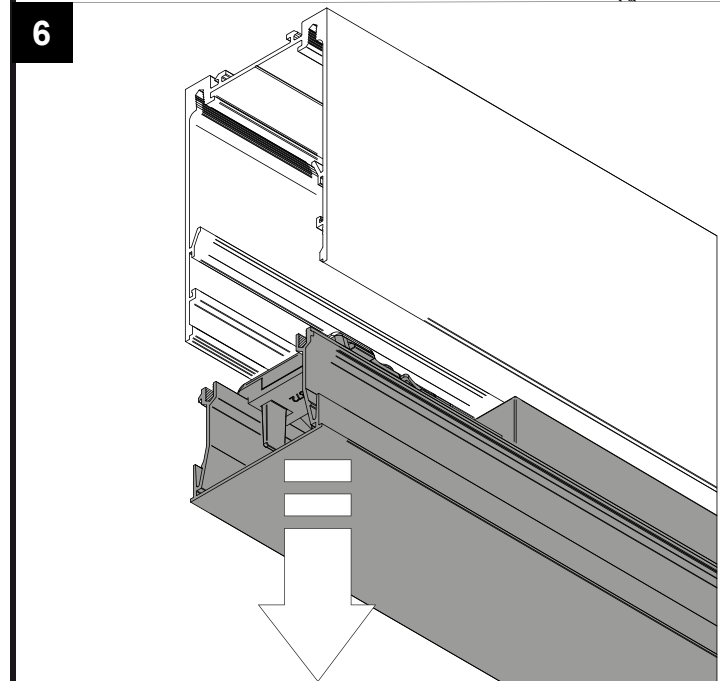
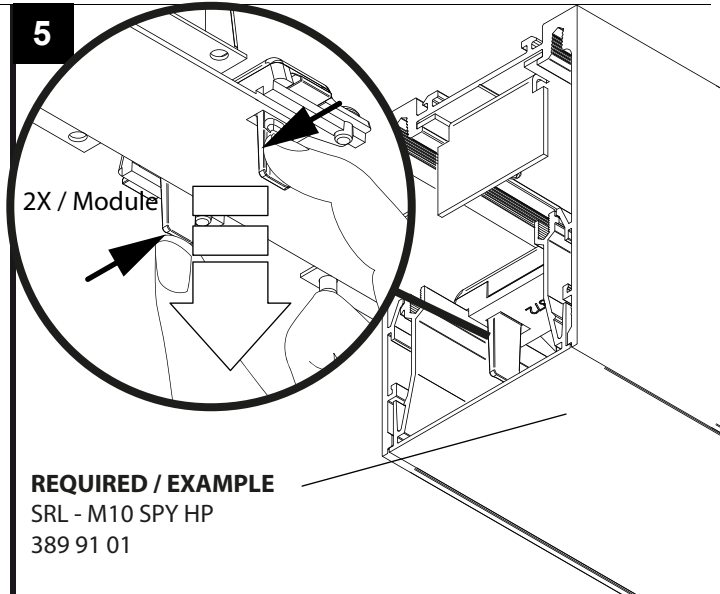
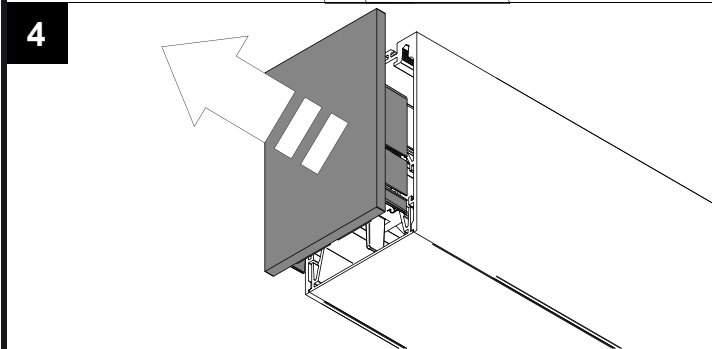
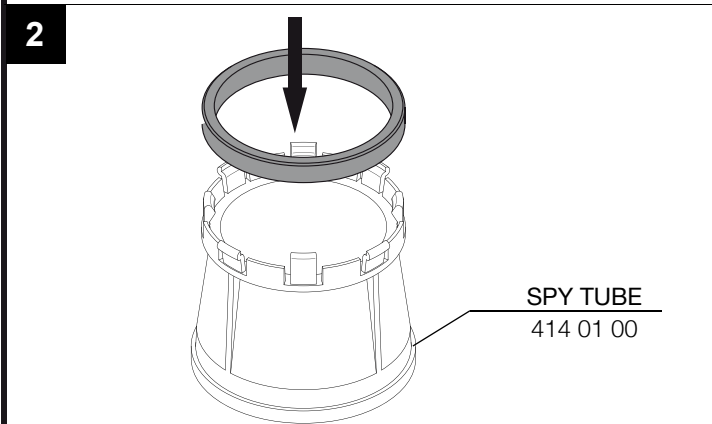
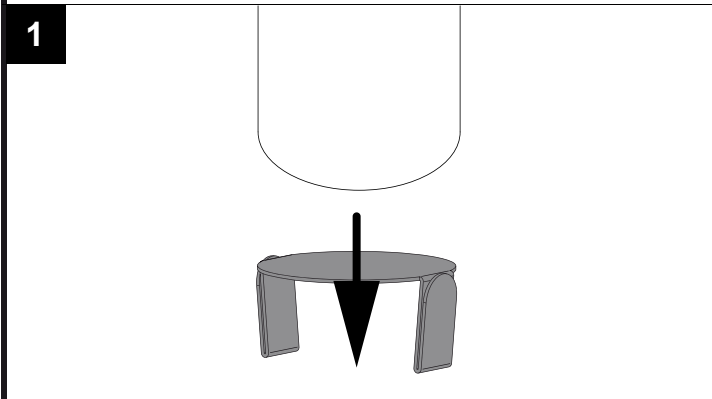
Beschermtd tegen vaste voorwerpen die groter zijn dan 12 mm  
 Protégé contre les objets solides de plus de 12 mm  
 Geschützt gegen Festkörper größer als 12 mm  
 Protected against solid objects greater than 12 mm  
 Protegido contra objetos sólidos superiores a 12 mm  
 Protetto contro oggetti solidi più grandi di 12 mm

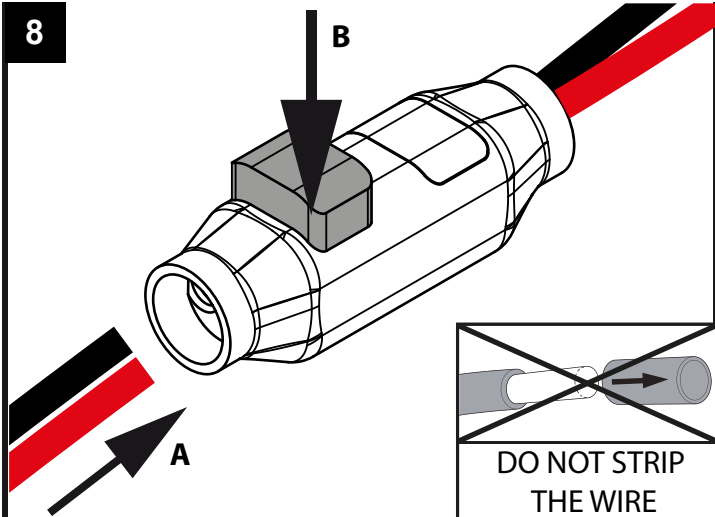
Enkel geschikt voor toestellen op zeer lage spanning (minder dan 50 V-AC / 120 V-DC)  
 Convient uniquement pour les produits à très basse tension (moins de 50 V-AC / 120 V-DC)  
 Geeignet für Güter mit sehr niedriger Spannung (unter 50 V-AC / 120 V-DC)  
 Only suited for goods at very low voltage (below 50 V-AC / 120 V-DC)  
 Se recomienda únicamente para aquellos productos de tensión muy baja (menos de 50 V-AC / 120 V-DC)  
 Vale unicamente per i prodotti a tensione molto bassa (inferiore a 50 V-AC / 120 V-DC)



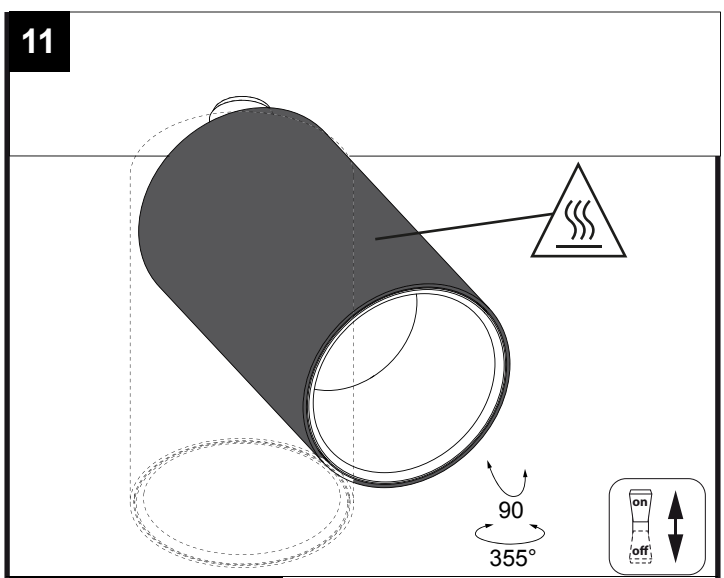
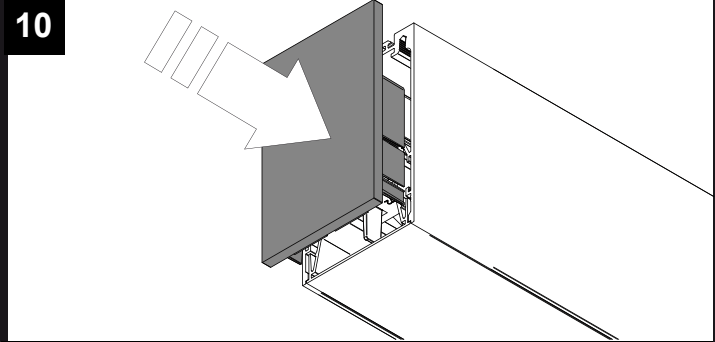
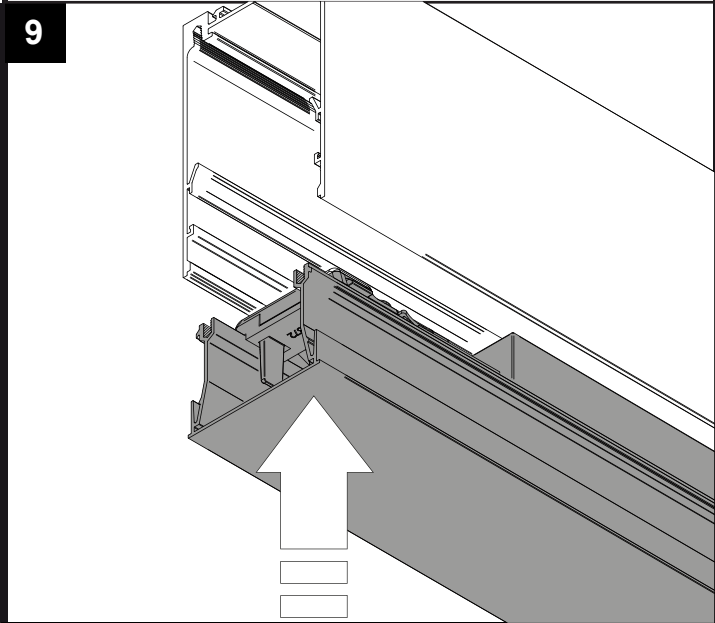
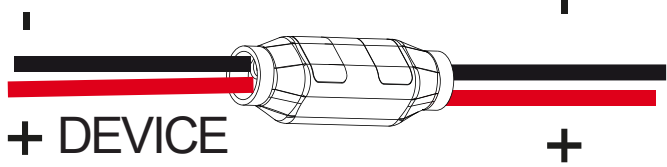


Opgepast warm oppervlak - niet aanraken - buiten bereik installeren  
 Attention surface de contact chaude - ne pas toucher - installer hors d'atteinte  
 Achtung heiße Oberfläche - Nicht Berühren - Nur unerreichbar installieren  
 Caution hot surface - do not touch - install out of reach  
 Precaución alta temperatura de la superficie - no tocar - instalar fuera de alcance  
 Attenzione superficie calda - non toccare - installare in luogo non accessibile

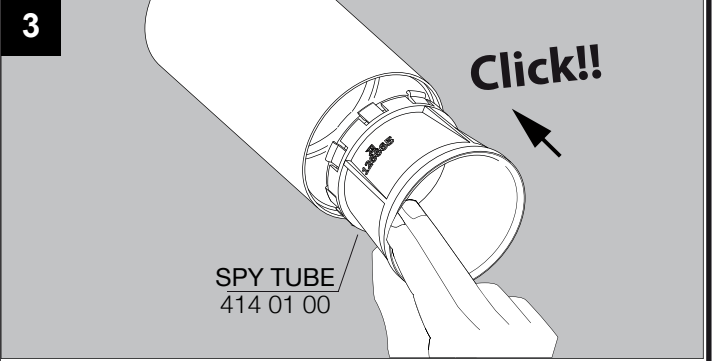
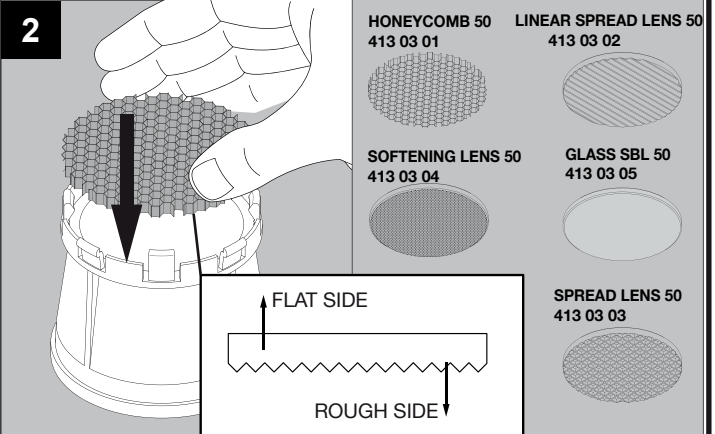
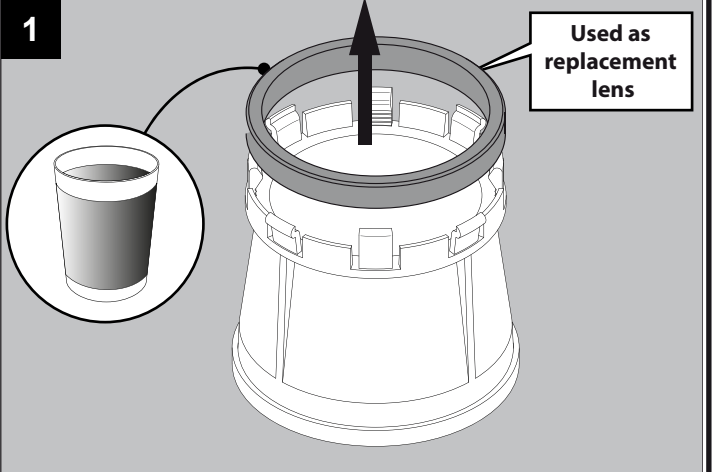




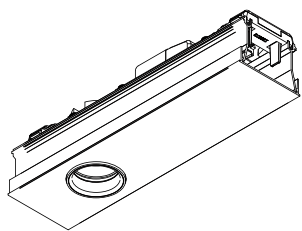
ELECTRICAL CONNECTION



**ACCESSORIES**



**SRL 1 LED**



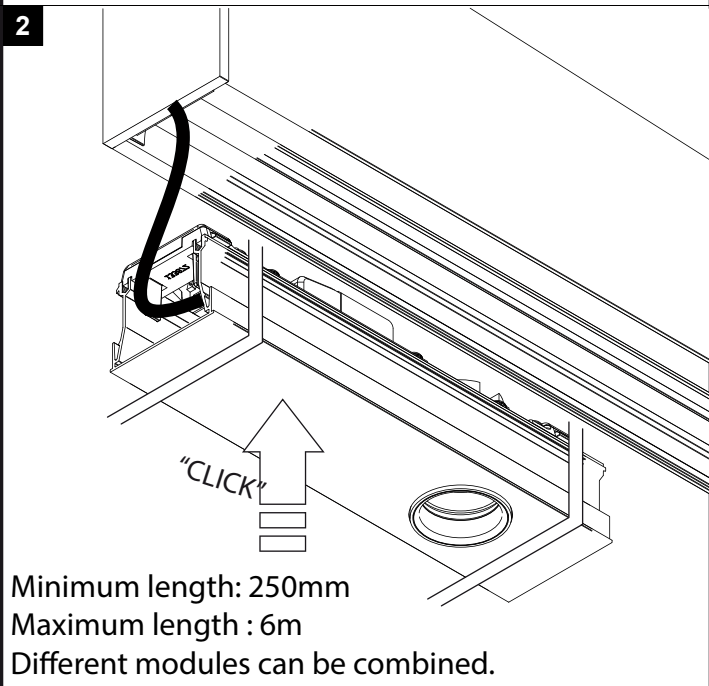
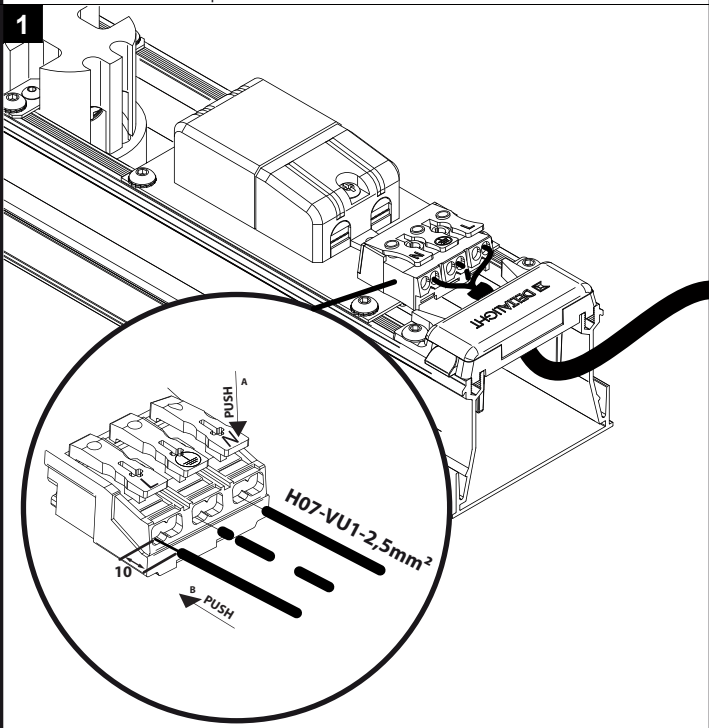
**SRL 1 LED**  
389 611 933  
389 611 923

**IP20**

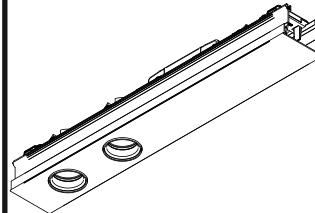
Beschermd tegen vaste voorwerpen die groter zijn dan 12 mm  
Protégé contre les objets solides de plus de 12 mm  
Geschützt gegen Festkörper größer als 12 mm  
Protected against solid objects greater than 12 mm  
Protegido contra objetos sólidos superiores a 12 mm  
Protetto contro oggetti solidi più grandi di 12 mm



Voorzien van aardingsaansluiting  
Avec mise à la terre  
Ausgerüstet mit Erdungsanschluss  
Provided with grounding  
Con la toma de tierra  
Con presa a terra



**SRL 2 LED**



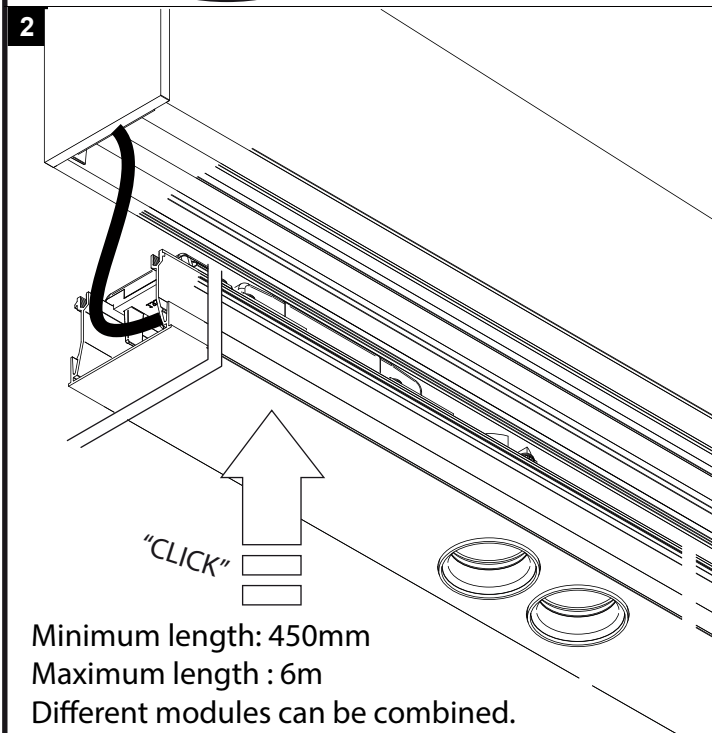
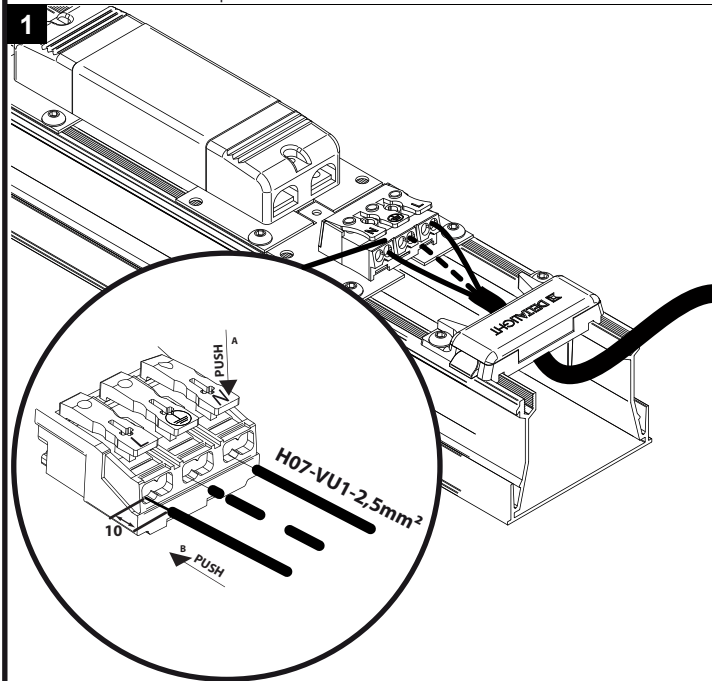
**SRL 2 LED**  
389 612 933  
389 612 923

**IP20**

Beschermd tegen vaste voorwerpen die groter zijn dan 12 mm  
Protégé contre les objets solides de plus de 12 mm  
Geschützt gegen Festkörper größer als 12 mm  
Protected against solid objects greater than 12 mm  
Protegido contra objetos sólidos superiores a 12 mm  
Protetto contro oggetti solidi più grandi di 12 mm

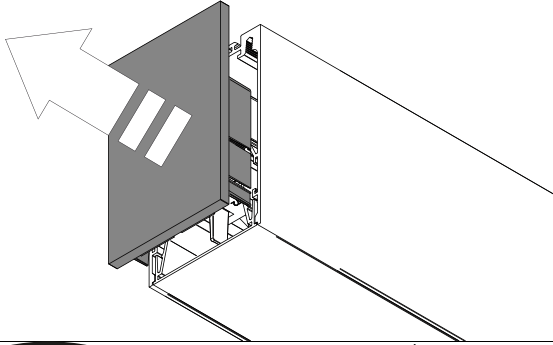


Voorzien van aardingsaansluiting  
Avec mise à la terre  
Ausgerüstet mit Erdungsanschluss  
Provided with grounding  
Con la toma de tierra  
Con presa a terra

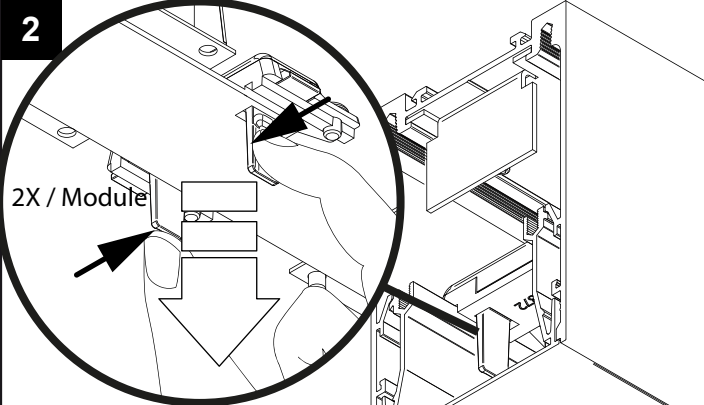


**REMOVAL OF A SRL - LED ARRAY**

**1**



**2**



**REQUIRED / EXAMPLE**  
SRL - M10 MIDISPY / SPY1  
389 90 01

**3**

