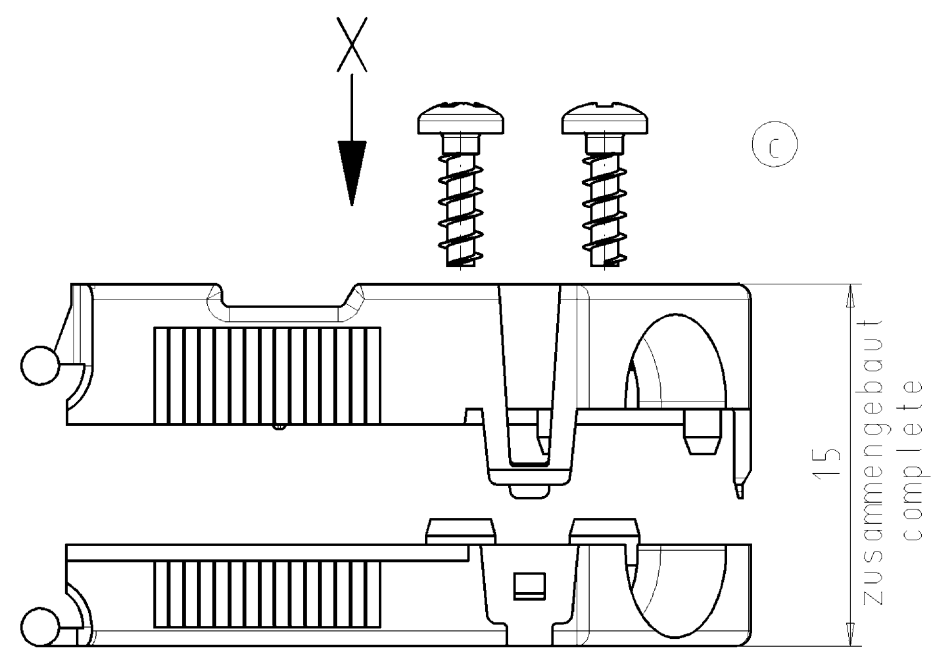
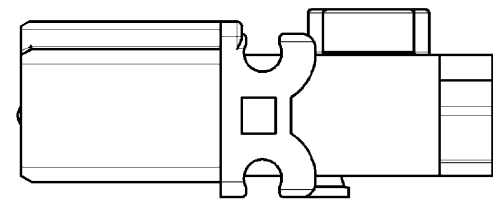
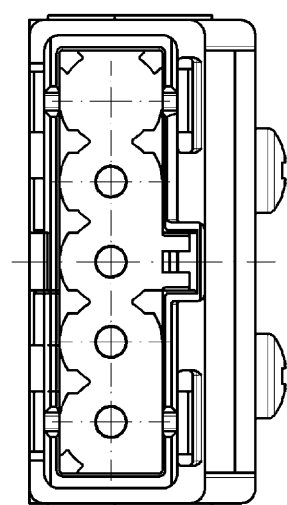
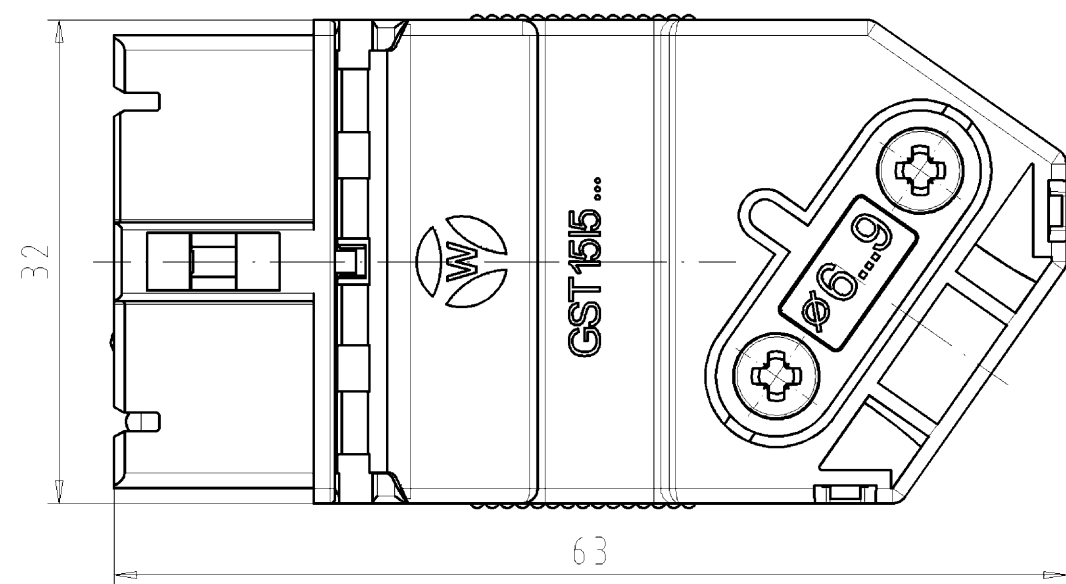


These dimensions will be especially checked at delivery
 Only inspection dimensions
 With /E marked dimensions are only valid for internal use

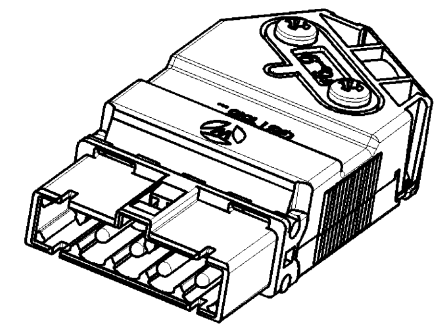
Diese Maße werden bei Abnahme besonders geprüft
 Ausschließlich Prüfmaße
 Mit /E gekennzeichnete Maße sind nur für interne Zwecke gültig



Ansicht / view X



M 1:1



Teile-Nr.:	Farbe
91.942.3053.0	weiß
91.942.3053.1	schwarz

Tolerierung nach DIN 7167/Tolerance system acc. to DIN 7167. (This DIN-standard describes the envelope principle. According to the envelope principle the deviations of form and parallelism are limited by the size tolerances).				ja/yes <input checked="" type="checkbox"/> Stoffverbots- und Deklarationsliste nach UU-TOM-05/03 ist einzuhalten. Conformity with Wieland document UU-TOM-05/03 (list of prohibited / declarable hazardous substances) to be declared!			
Freitoleranz nach General tolerance		CAD - Zeichnung, keine manuellen Änderungen CAD - drawing, no manual modifications allowed		1. Verwendung: - First Use:		Blatt: 1 von 1 Sheet: of 1	
/		Werkstoff/Material a PA UL94-V0 halogenfrei/ halogen-free		2006 gezeichnet drawn 09.08.	Tag/Date	Name Schober	Zeichnung Nr./Drawing No. T 91.942.3053.0 01K c
/ Maßstab/Scale 2:1				geprüft checked	-	-	
/				Normgepr. Stand. check	-	-	Maße in mm/Dimensions are in mm
c	03.12.2010/ Vol.	mm ³	011./Surf.	mm ³	Ersatz für/Replacement for: -		
b	26.11.2009/	wieland Elektrische Verbindungen		Type		Benennung/Title	
a	19.02.2009/			STECKERT_M_ZUGENTL		male connector with strain relief 250/400V 16A	
Index	Datum / Blatt Date / Sheet						
Änderung/Revision							

Weitergabe sowie Vervielfältigung dieses Dokuments, Verwertung und Mitteilung seines Inhalts sind verboten, soweit nicht ausdrücklich gestattet. Die Reproduktion, Distribution und Nutzung dieses Dokuments, sowie die Kommunikation der Inhalte mit anderen, ist ohne schriftliche Genehmigung der Wieland-Werke AG ist ausdrücklich untersagt.

919423053001K_4 CADW2037 Duelsch 2010-12-03T13:22:20 1.000