

BTP

R32 - DI - Monophasé



R32
avec TOSHIBA

Gainable standard compact

RAV-RM1101BTP-E + RAV-GM1101ATP-E

Système Gainable standard compact	UE UI	R32	Monophasé
		RAV-GM1101ATP-E	
		RAV-RM1101BTP-E	
Puissance froid	kW	9,5	
Puissance froid min-max	kW	3,0 - 11,2	
Puissance absorbée min-nom-max	kW	0,60 - 2,99 - 4,50	
EER	W/W	3,18	
SEER		5,28	
Label énergétique froid		A	
Puissance chaud +7°C (nominal)	kW	11,2	
Puissance chaud -7°C (nom/max)	kW	7,89/8,81	
Puissance chaud min-max	kW	3,0 - 12,5	
Puissance absorbée min-nom-max	kW	0,60 - 2,99 - 4,00	
COP	W/W	3,75	
SCOP		4,19	
Label énergétique chaud		A+	

Unité intérieure		RAV-RM1101BTP-E
Débits d'air (G/PV)	m3/h	2100/1260
Niveau de pression sonore (G/M/PV à 1,5m)	dB(A)	40 - 36 - 33
Niveau de puissance sonore (G/M/PV)	dB(A)	55 - 51 - 48
Dimensions (HxLxP)	mm	275 x 1400 x 750
Poids	kg	40

Unité extérieure		RAV-GM1101ATP-E
Débits d'air (G/PV)	m3/h	4080
Niveau de pression sonore à 1m	dB(A)	40 - 36 - 33
Niveau de puissance sonore	dB(A)	70
Dimensions UE (HxLxP)	mm	890 x 900 x 320
Poids	kg	68
Plages de fonctionnement froid	°C	-15 / 46
Plages de fonctionnement chaud	°C	-15 / 15
Type compresseur		DC Twin Rotary
Raccords frigo gaz/liquide		5/8 - 3/8
Longueur frigo min/max	m	5 / 50
Denivelé max	m	30
Charge initiale		2,1 (1,42)
Appoint de charge	g/m	35
Alimentation électrique (V-ph-Hz)		220/240-1-50
Section alim. Mini UE/Protection		3G4 / 25A



0 810 723 723

Service 0,05 € / appel
→ prix appel

Toshiba Airconditionning (TFD SNC) ne peut engager sa responsabilité concernant les données de ce document qui peuvent être changées sans préavis.

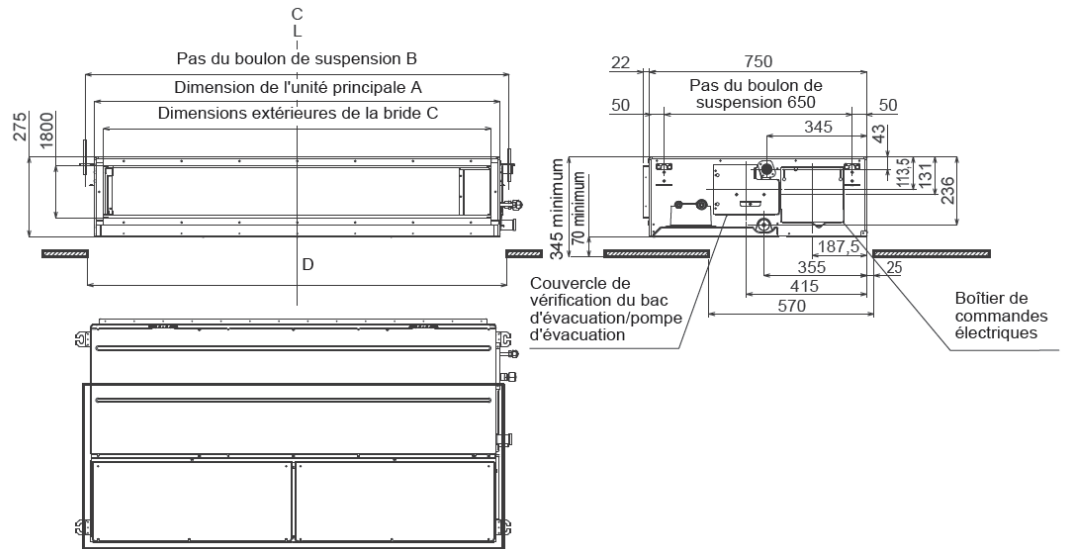
BTP

DIGITAL INVERTER

Gainable standard

RAV-GM1101ATP-E + RAV-RM1101BTP-E
 RAV-GM1401ATP-E + RAV-RM1401BTP-E
 RAV-GM1101AT8P-E + RAV-RM1101BTP-E
 RAV-GM1401AT8P-E + RAV-RM1401BTP-E

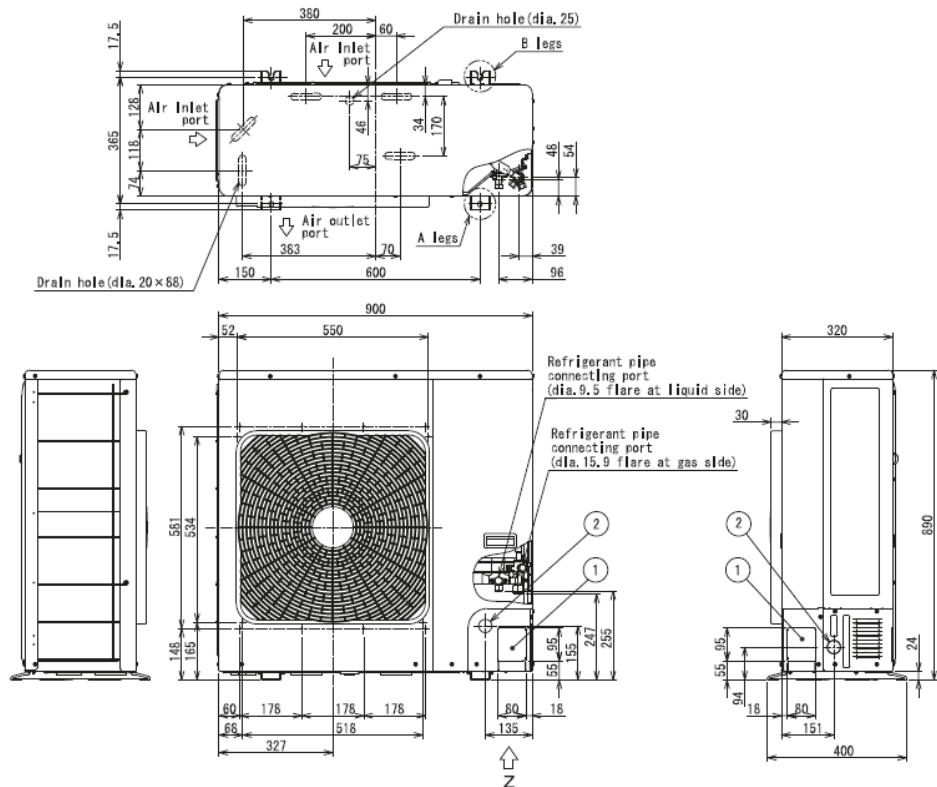
Unité intérieure



▼ Dimension

Modèle	A	B	C	D
Type RM56	700	765	640	750
Type RM80	1000	1065	940	1050
Types RM110, RM140	1400	1465	1340	1450

Unité extérieure



R32
 avec TOSHIBA

BTP

R410A - DI - Monophasé

Gainable standard compact

RAV-RM1101BTP-E + RAV-SM1104ATP-E



R410A
avec TOSHIBA

Système Gainable standard compact	UE UI	R410A	Monophasé
		RAV-SM1104ATP-E	
		RAV-RM1101BTP-E	
Puissance froid	kW	10,0	
Puissance froid min-max	kW	3,0 - 11,2	
Puissance absorbée min-nom-max	kW	0,60 - 3,14 - 4,50	
EER	W/W	3,18	
SEER		5,1	
Label énergétique froid		A	
Puissance chaud +7°C (nominal)	kW	11,2	
Puissance chaud -7°C (nom/max)	kW	7,89/8,81	
Puissance chaud min-max	kW	3,0 - 12,5	
Puissance absorbée min-nom-max	kW	0,60 - 2,99 - 4,00	
COP	W/W	3,75	
SCOP		4,14	
Label énergétique chaud		A+	

Unité intérieure		RAV-RM1101BTP-E
Débits d'air (G/PV)	m ³ /h	2100/1260
Niveau de pression sonore (G/M/PV à 1,5m)	dB(A)	40-36-33
Niveau de puissance sonore (G/M/PV)	dB(A)	55-51-48
Dimensions (HxLxP)	mm	275 x 1400 x 750
Poids	kg	40

Unité extérieure		RAV-SM1104ATP-E
Débits d'air (G/PV)	m ³ /h	4080
Niveau de pression sonore à 1m	dB(A)	40-36-33
Niveau de puissance sonore	dB(A)	70
Dimensions UE (HxLxP)	mm	890 x 900 x 320
Poids	kg	68
Plages de fonctionnement froid	°C	-15 / 46
Plages de fonctionnement chaud	°C	-15 / 15
Type compresseur		DC Twin Rotary
Raccords frigo gaz/liquide		5/8 - 3/8
Longueur frigo min/max	m	5 / 50
Denivelé max	m	30
Charge initiale		2,8 (5,85)
Appoint de charge	g/m	40
Alimentation électrique (V-ph-Hz)		220/240-1-50
Section alim. Mini UE/Protection		3G4 / 25A



0 810 723 723 Service 0,05 € / appel
→ prix appel

Toshiba Airconditionning (TFD SNC) ne peut engager sa responsabilité concernant les données de ce document qui peuvent être changées sans préavis.

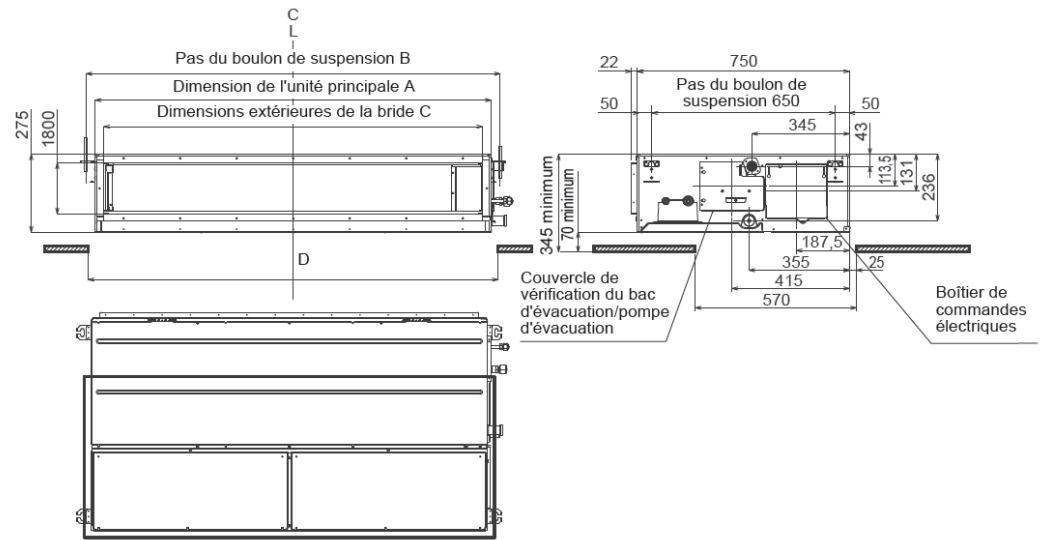
BTP

DIGITAL INVERTER

Gainable standard

RAV-SM1104ATP-E + RAV-RM1101BTP-E
 RAV-SM1404ATP-E + RAV-RM1401BTP-E
 RAV-SM1104AT8P-E + RAV-RM1101BTP-E
 RAV-SM1404AT8P-E + RAV-RM1401BTP-E

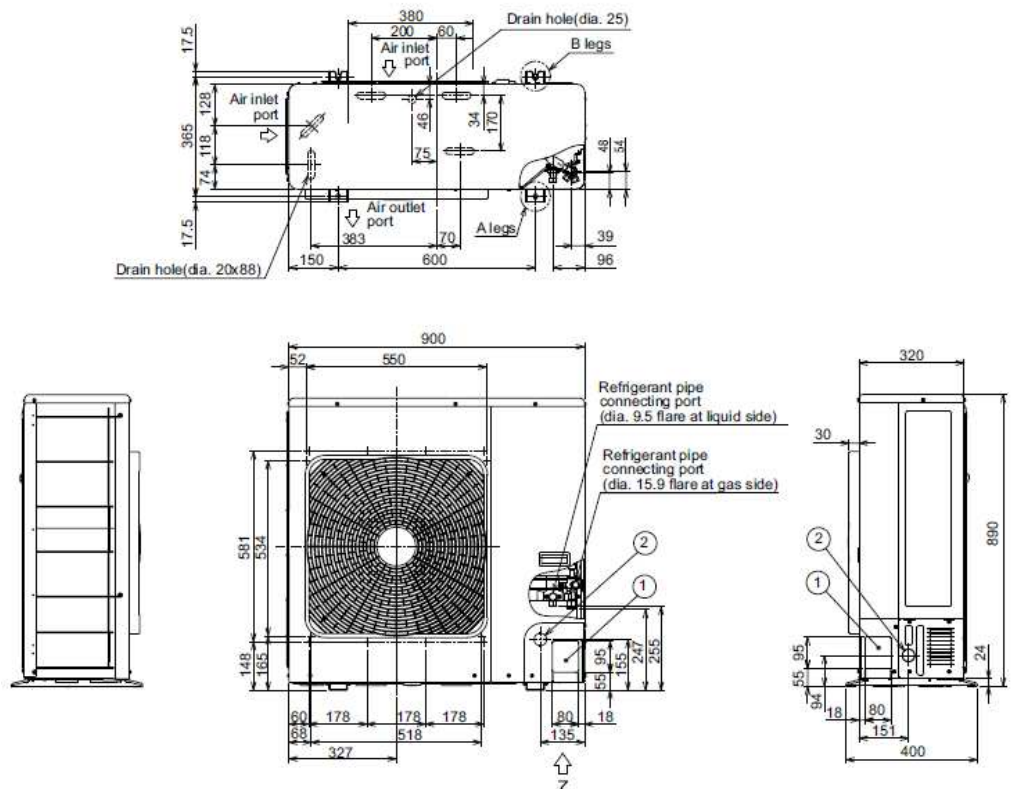
Unité intérieure



▼ Dimension

Modèle	A	B	C	D
Type RM56	700	765	640	750
Type RM80	1000	1065	940	1050
Types RM110, RM140	1400	1465	1340	1450

Unité extérieure



R410A
 avec TOSHIBA

BTP

R32 - DI - Triphasé



R32
avec TOSHIBA

Gainable standard compact

RAV-RM1101BTP-E + RAV-GM1101AT8P-E

Système Gainable standard compact	UE UI	R32	Triphasé
		RAV-GM1101AT8P-E	
Puissance froid	kW	9,5	
Puissance froid min-max	kW	3,0 - 11,2	
Puissance absorbée min-nom-max	kW	0,60 - 2,99 - 4,50	
EER	W/W	3,18	
SEER		5,28	
Label énergétique froid		A	
Puissance chaud +7°C (nominal)	kW	11,2	
Puissance chaud -7°C (nom/max)	kW	7,89/8,81	
Puissance chaud min-max	kW	3,0 - 12,5	
Puissance absorbée min-nom-max	kW	0,60 - 2,99 - 4,00	
COP	W/W	3,75	
SCOP		4,19	
Label énergétique chaud		A+	

Unité intérieure		RAV-RM1101BTP-E
Débits d'air (G/PV)	m ³ /h	2100/1260
Niveau de pression sonore (G/M/PV à 1,5m)	dB(A)	40 - 36 - 33
Niveau de puissance sonore (G/M/PV)	dB(A)	55 - 51 - 48
Dimensions (HxLxP)	mm	275 x 1400 x 750
Poids	kg	40

Unité extérieure		RAV-GM1101AT8P-E
Débits d'air (G/PV)	m ³ /h	4080
Niveau de pression sonore à 1m	dB(A)	40 - 36 - 33
Niveau de puissance sonore	dB(A)	70
Dimensions UE (HxLxP)	mm	890 x 900 x 320
Poids	kg	69
Plages de fonctionnement froid	°C	-15 / 46
Plages de fonctionnement chaud	°C	-15 / 15
Type compresseur		DC Twin Rotary
Raccords frigo gaz/liquide		5/8 - 3/8
Longueur frigo min/max	m	5 / 50
Denivelé max	m	30
Charge initiale		2,1 (1,42)
Appoint de charge	g/m	35
Alimentation électrique (V-ph-Hz)		380/415 - 3 - 50
Section alim. Mini UE/Protection		5G2,5 / 20A



0 810 723 723 Service 0,05 € / appel
→ prix appel

Toshiba Airconditionning (TFD SNC) ne peut engager sa responsabilité concernant les données de ce document qui peuvent être changées sans préavis.

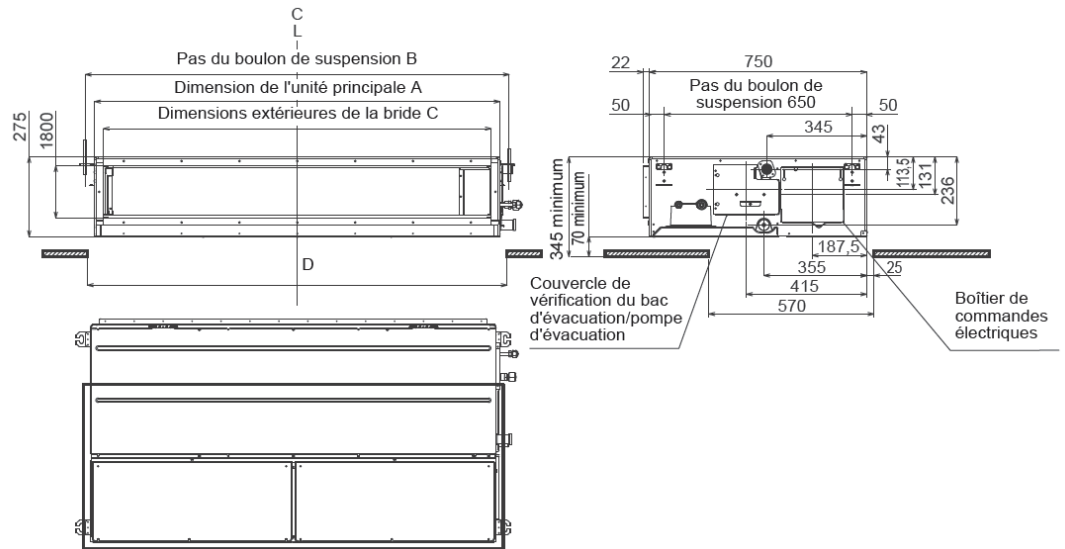
BTP

DIGITAL INVERTER

Gainable standard

RAV-GM1101ATP-E + RAV-RM1101BTP-E
 RAV-GM1401ATP-E + RAV-RM1401BTP-E
 RAV-GM1101AT8P-E + RAV-RM1101BTP-E
 RAV-GM1401AT8P-E + RAV-RM1401BTP-E

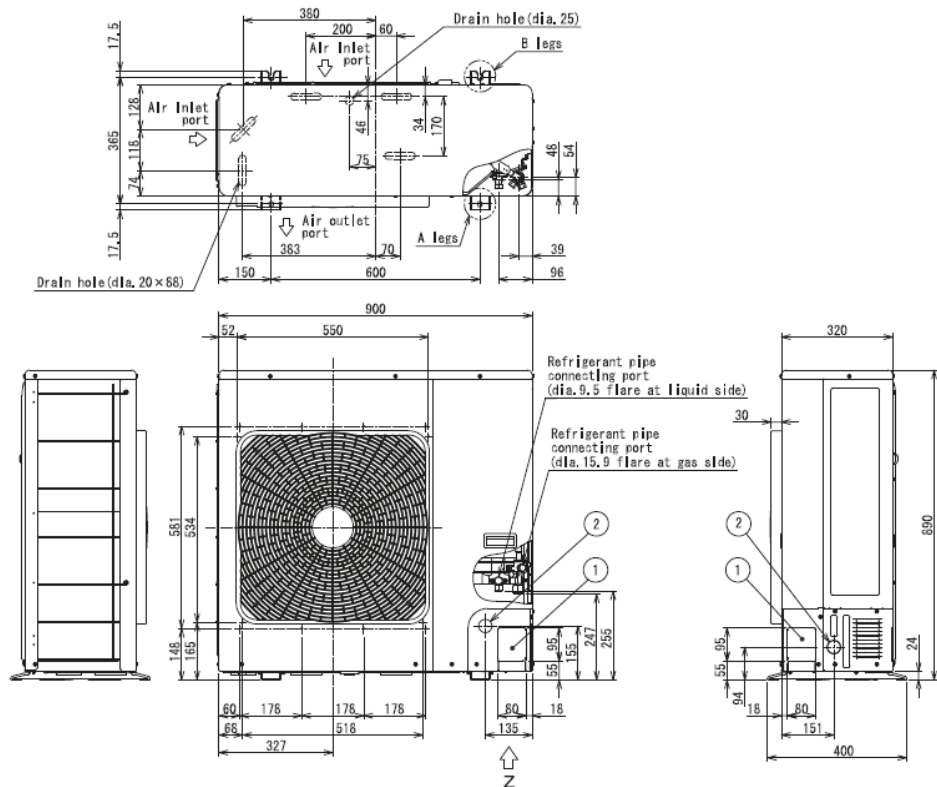
Unité intérieure



▼ Dimension

Modèle	A	B	C	D
Type RM56	700	765	640	750
Type RM80	1000	1065	940	1050
Types RM110, RM140	1400	1465	1340	1450

Unité extérieure



BTP

R410A - DI - Triphasé



R410A
avec TOSHIBA

Gainable standard compact

RAV-RM1101BTP-E + RAV-SM1104AT8P-E

Système Gainable standard compact	UE UI	R410A	Triphasé
		RAV-SM1104AT8P-E	
		RAV-RM1101BTP-E	
Puissance froid	kW	10,0	
Puissance froid min-max	kW	3,0 - 11,2	
Puissance absorbée min-nom-max	kW	0,60 - 3,14 - 4,50	
EER	W/W	3,18	
SEER		5,1	
Label énergétique froid		A	
Puissance chaud +7°C (nominal)	kW	11,2	
Puissance chaud -7°C (nom/max)	kW	7,89/8,81	
Puissance chaud min-max	kW	3,0 - 12,5	
Puissance absorbée min-nom-max	kW	0,60 - 2,99 - 4,00	
COP	W/W	3,75	
SCOP		4,14	
Label énergétique chaud		A+	

Unité intérieure		RAV-RM1101BTP-E
Débits d'air (G/PV)	m3/h	2100/1260
Niveau de pression sonore (G/M/PV à 1,5m)	dB(A)	40-36-33
Niveau de puissance sonore (G/M/PV)	dB(A)	55-51-48
Dimensions (HxLxP)	mm	275 x 1400 x 750
Poids	kg	40

Unité extérieure		RAV-SM1104AT8P-E
Débits d'air (G/PV)	m3/h	4080
Niveau de pression sonore à 1m	dB(A)	40-36-33
Niveau de puissance sonore	dB(A)	70
Dimensions UE (HxLxP)	mm	890 x 900 x 320
Poids	kg	69
Plages de fonctionnement froid	°C	-15 / 46
Plages de fonctionnement chaud	°C	-15 / 15
Type compresseur		DC Twin Rotary
Raccords frigo gaz/liquide		5/8 - 3/8
Longueur frigo min/max	m	5 / 50
Denivelé max	m	30
Charge initiale		2,8 (5,85)
Appoint de charge	g/m	40
Alimentation électrique (V-ph-Hz)		380/415 - 3 - 50
Section alim. Mini UE/Protection		5G2,5 / 20A



0 810 723 723 Service 0,05 € / appel
→ prix appel

Toshiba Airconditionning (TFD SNC) ne peut engager sa responsabilité concernant les données de ce document qui peuvent être changées sans préavis.

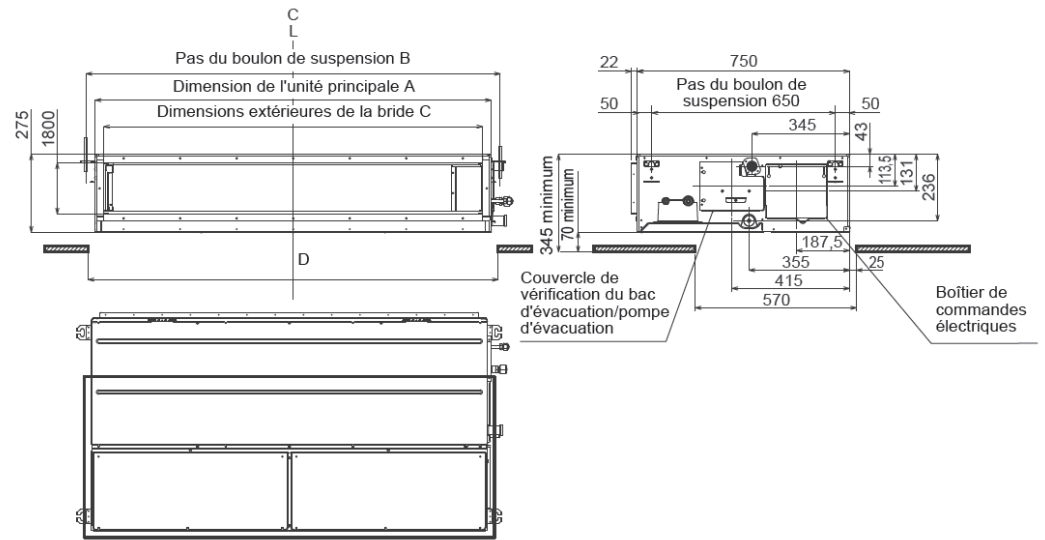
BTP

DIGITAL INVERTER

Gainable standard

RAV-SM1104ATP-E + RAV-RM1101BTP-E
 RAV-SM1404ATP-E + RAV-RM1401BTP-E
 RAV-SM1104AT8P-E + RAV-RM1101BTP-E
 RAV-SM1404AT8P-E + RAV-RM1401BTP-E

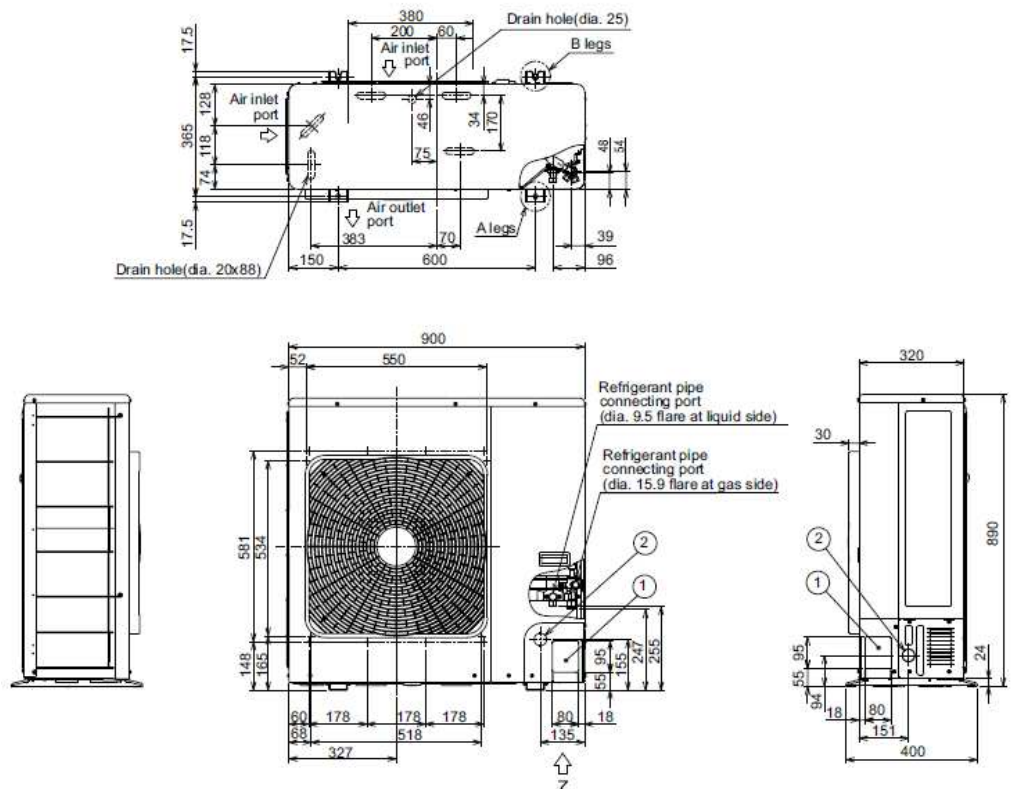
Unité intérieure



▼ Dimension

Modèle	A	B	C	D
Type RM56	700	765	640	750
Type RM80	1000	1065	940	1050
Types RM110, RM140	1400	1465	1340	1450

Unité extérieure



R410A
 avec TOSHIBA

BTP

R32 - SDI - Monophasé



R32
avec TOSHIBA

Gainable standard compact

RAV-RM1101BTP-E + RAV-GP1101AT-E

Système Gainable standard compact	UE UI	R32	Monophasé
		RAV-GP1101AT-E	
		RAV-RM1101BTP-E	
Puissance froid	kW	10,0	
Puissance froid min-max	kW	3,1 - 12,0	
Puissance absorbée min-nom-max	kW	0,65 - 2,40 - 3,63	
EER	W/W	4,17	
SEER		6,60	
Label énergétique froid		A++	
Puissance chaud +7°C (nominal)	kW	11,2	
Puissance chaud -7°C (nom/max)	kW	7,5	
Puissance chaud min-max	kW	2,6 - 13,0	
Puissance absorbée min-nom-max	kW	0,47 - 2,73 - 3,38	
COP	W/W	4,10	
SCOP		4,24	
Label énergétique chaud		A+	

Unité intérieure		RAV-RM1101BTP-E
Débits d'air (G/PV)	m3/h	2100/1260
Niveau de pression sonore (G/M/PV à 1,5m)	dB(A)	40 - 36 - 33
Niveau de puissance sonore (G/M/PV)	dB(A)	55 - 51 - 48
Dimensions (HxLxP)	mm	275 x 1400 x 750
Poids	kg	40

Unité extérieure		RAV-GP1101AT-E
Débits d'air (G/PV)	m3/h	6960
Niveau de pression sonore à 1m	dB(A)	40 - 36 - 33
Niveau de puissance sonore	dB(A)	66
Dimensions UE (HxLxP)	mm	1550 x 1010 x 370
Poids	kg	104
Plages de fonctionnement froid	°C	-15 / 52
Plages de fonctionnement chaud	°C	-27 / 15
Type compresseur		DC Twin Rotary
Raccords frigo gaz/liquide		5/8 - 3/8
Longueur frigo min/max	m	3 / 75
Denivelé max	m	30
Charge initiale		3,1 (2,09)
Appoint de charge	g/m	35
Alimentation électrique (V-ph-Hz)		220/240-1-50
Section alim. Mini UE/Protection		3G4 / 25A



0 810 723 723 Service 0,05 € / appel
→ prix appel

Toshiba Airconditionning (TFD SNC) ne peut engager sa responsabilité concernant les données de ce document qui peuvent être changées sans préavis.

BTP

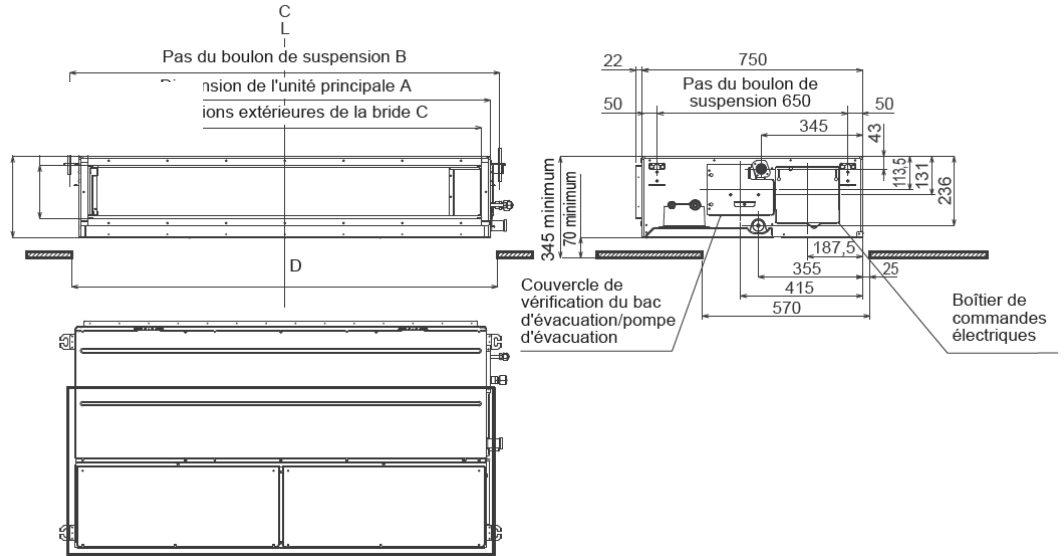
SUPER
DIGITAL INVERTER

Gainable standard

RAV-GP1101AT-E + RAV-RM1101BTP-E

RAV-GP1401AT-E + RAV-RM1401BTP-E

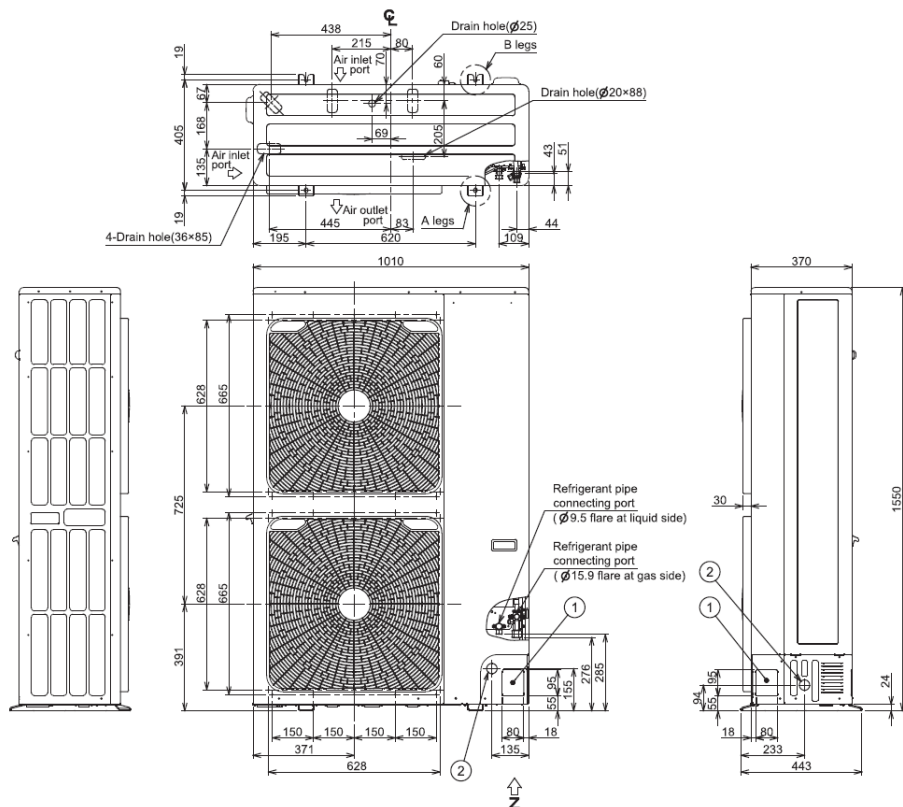
Unité intérieure



▼ Dimension

Modèle	A	B	C	D
Type RM56	700	765	640	750
Type RM80	1000	1065	940	1050
Types RM110, RM140	1400	1465	1340	1450

Unité extérieure



R32
avec TOSHIBA

BTP

R410A - SDI - Monophasé

Gainable standard compact

RAV-RM1101BTP-E + RAV-SP1104AT-E1



R410A
avec TOSHIBA

Système Gainable standard compact	UE	R410A	Monophasé
		RAV-SP1104AT-E1	
	UI	RAV-RM1101BTP-E	
Puissance froid	kW	10,0	
Puissance froid min-max	kW	2,6 - 12,0	
Puissance absorbée min-nom-max	kW	0,64 - 2,64 - 3,80	
EER	W/W	3,79	
SEER		5,65	
Label énergétique froid		A+	
Puissance chaud +7°C (nominal)	kW	11,2	
Puissance chaud -7°C (nom/max)	kW		
Puissance chaud min-max	kW	2,4 - 13,0	
Puissance absorbée min-nom-max	kW	0,52 - 2,77 - 4,00	
COP	W/W	4,04	
SCOP		3,87	
Label énergétique chaud		A	

Unité intérieure		RAV-RM1101BTP-E
Débits d'air (G/PV)	m ³ /h	2100/1260
Niveau de pression sonore (G/M/PV à 1,5m)	dB(A)	40-36-33
Niveau de puissance sonore (G/M/PV)	dB(A)	55-51-48
Dimensions (HxLxP)	mm	275 x 1400 x 750
Poids	kg	40

Unité extérieure		RAV-SP1104AT-E1
Débits d'air (G/PV)	m ³ /h	6 060
Niveau de pression sonore à 1m	dB(A)	40-36-33
Niveau de puissance sonore	dB(A)	66
Dimensions UE (HxLxP)	mm	1340 x 900 x 320
Poids	kg	93
Plages de fonctionnement froid	°C	-15 / 43
Plages de fonctionnement chaud	°C	-20 / 15
Type compresseur		DC Twin Rotary
Raccords frigo gaz/liquide		5/8 - 3/8
Longueur frigo min/max	m	3./75
Denivelé max	m	30
Charge initiale		
Appoint de charge	g/m	30
Alimentation électrique (V-ph-Hz)		220/240-1-50
Section alim. Mini UE/Protection		



0 810 723 723 Service 0,05 € / appel
→ prix appel

Toshiba Airconditionning (TFD SNC) ne peut engager sa responsabilité concernant les données de ce document qui peuvent être changées sans préavis.

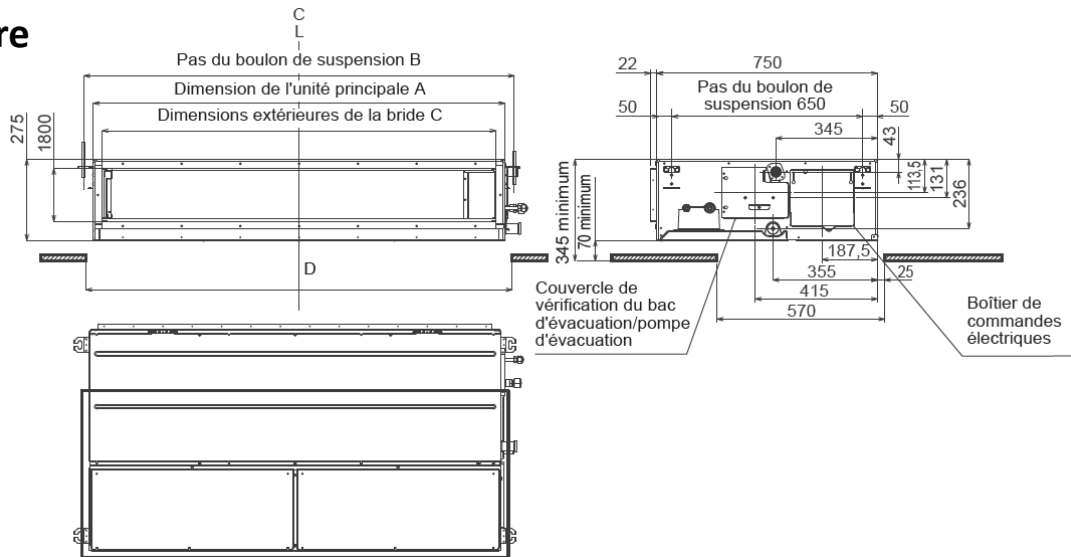
BTP

SUPER
DIGITAL INVERTER

Gainable standard

RAV-SP1104AT-E1 + RAV-RM1101BTP-E
 RAV-SP1404AT-E1 + RAV-RM1401BTP-E
 RAV-SP1104AT8-E1 + RAV-RM1101BTP-E
 RAV-SP1404AT8-E1 + RAV-RM1401BTP-E

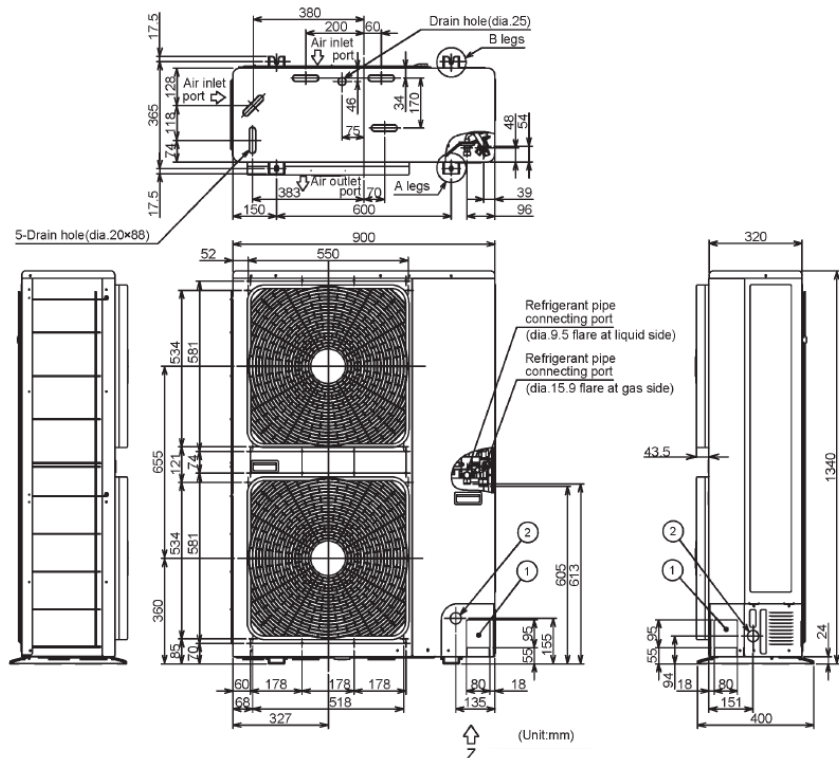
Unité intérieure



▼ Dimension

Modèle	A	B	C	D
Type RM56	700	765	640	750
Type RM80	1000	1065	940	1050
Types RM110, RM140	1400	1465	1340	1450

Unité extérieure



R410A
avec TOSHIBA

BTP

R32 - SDI - Triphasé



R32
avec TOSHIBA

Gainable standard compact

RAV-RM1101BTP-E + RAV-GP1101AT8-E

Système Gainable standard compact	UE UI	R32	Triphasé
		RAV-GP1101AT8-E RAV-RM1101BTP-E	
Puissance froid	kW	10,0	
Puissance froid min-max	kW	2,6 - 12,0	
Puissance absorbée min-nom-max	kW	0,66 - 2,58 - 4,01	
EER	W/W	3,88	
SEER		5,70	
Label énergétique froid		A+	
Puissance chaud +7°C (nominal)	kW	11,2	
Puissance chaud -7°C (nom/max)	kW		
Puissance chaud min-max	kW	2,4 - 15,6	
Puissance absorbée min-nom-max	kW	0,53 - 2,76 - 4,42	
COP	W/W	4,06	
SCOP		4,14	
Label énergétique chaud		A+	

Unité intérieure		RAV-RM1101BTP-E
Débits d'air (G/PV)	m3/h	2100/1260
Niveau de pression sonore (G/M/PV à 1,5m)	dB(A)	40 - 36 - 33
Niveau de puissance sonore (G/M/PV)	dB(A)	55 - 51 - 48
Dimensions (HxLxP)	mm	275 x 1400 x 750
Poids	kg	40

Unité extérieure		RAV-GP1101AT8-E
Débits d'air (G/PV)	m3/h	6060
Niveau de pression sonore à 1m	dB(A)	40 - 36 - 33
Niveau de puissance sonore	dB(A)	66
Dimensions UE (HxLxP)	mm	1340 x 900 x 320
Poids	kg	95
Plages de fonctionnement froid	°C	-15 / 46
Plages de fonctionnement chaud	°C	-20 / 15
Type compresseur		DC Twin Rotary
Raccords frigo gaz/liquide		5/8 - 3/8
Longueur frigo min/max	m	3./75
Denivelé max	m	30
Charge initiale		
Appoint de charge		
Alimentation électrique (V-ph-Hz)		380/415-3N-50
Section alim. Mini UE/Protection		



0 810 723 723 Service 0,05 € / appel
→ prix appel

Toshiba Airconditionning (TFD SNC) ne peut engager sa responsabilité concernant les données de ce document qui peuvent être changées sans préavis.

BTP

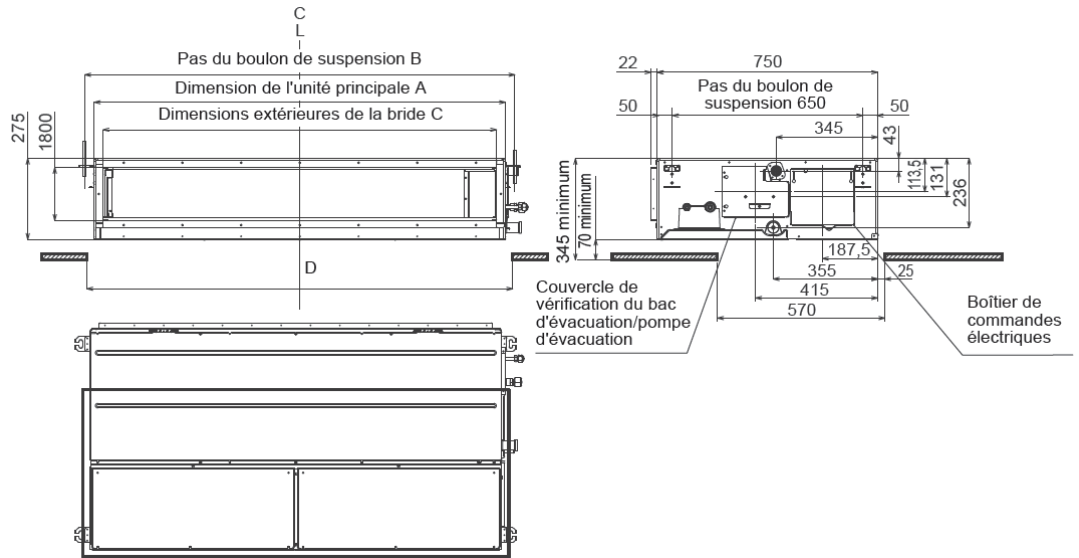
SUPER
DIGITAL INVERTER

Gainable standard

RAV-GP1101AT8-E + RAV-RM1101BTP-E

RAV-GP1401AT8-E + RAV-RM1401BTP-E

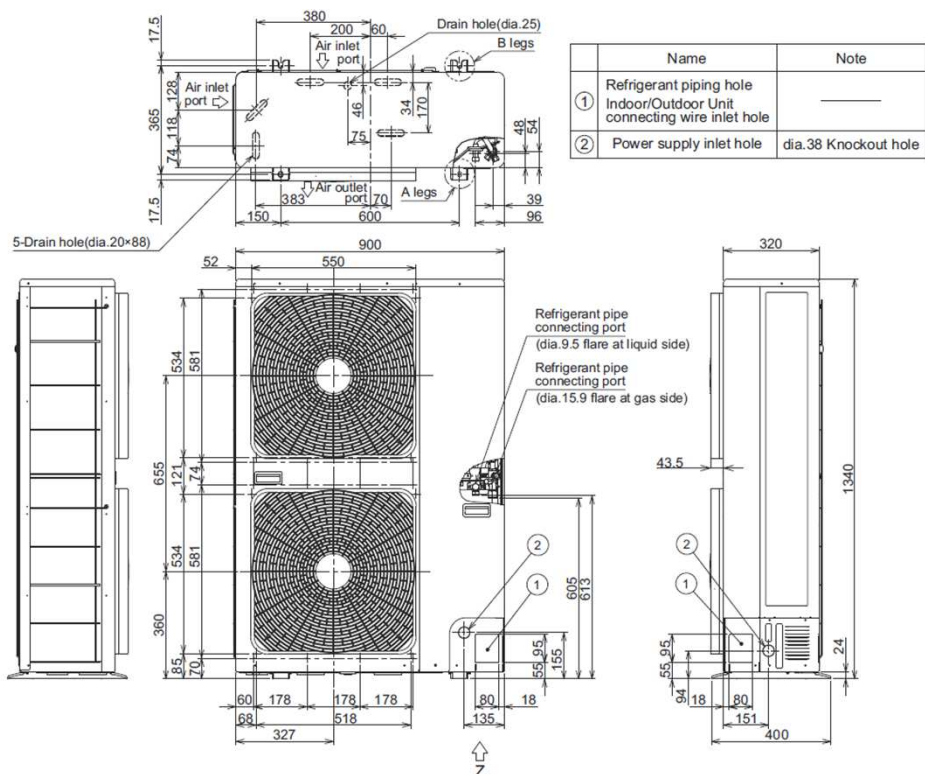
Unité intérieure



▼ Dimension

Modèle	A	B	C	D
Type RM56	700	765	640	750
Type RM80	1000	1065	940	1050
Types RM110, RM140	1400	1465	1340	1450

Unité extérieure



R32
avec TOSHIBA

BTP

R410A - SDI - Triphasé

Gainable standard compact

RAV-RM1101BTP-E + RAV-SP1104AT8-E1



R410A
avec TOSHIBA

Système Gainable standard compact	UE UI	R410A	Triphasé
		RAV-SP1104AT8-E1	
		RAV-RM1101BTP-E	
Puissance froid	kW	10,0	
Puissance froid min-max	kW	2,6 - 12,0	
Puissance absorbée min-nom-max	kW	0,66 - 2,64 - 4,01	
EER	W/W	3,79	
SEER		5,65	
Label énergétique froid		A+	
Puissance chaud +7°C (nominal)	kW	11,2	
Puissance chaud -7°C (nom/max)	kW		
Puissance chaud min-max	kW	2,40 - 15,6	
Puissance absorbée min-nom-max	kW	0,53 - 2,77 - 4,42	
COP	W/W	4,04	
SCOP		3,87	
Label énergétique chaud		A	

Unité intérieure		RAV-RM1101BTP-E
Débits d'air (G/PV)	m ³ /h	2100/1260
Niveau de pression sonore (G/M/PV à 1,5m)	dB(A)	40-36-33
Niveau de puissance sonore (G/M/PV)	dB(A)	55-51-48
Dimensions (HxLxP)	mm	275 x 1400 x 750
Poids	kg	40

Unité extérieure		RAV-SP1104AT8-E1
Débits d'air (G/PV)	m ³ /h	6 060
Niveau de pression sonore à 1m	dB(A)	40-36-33
Niveau de puissance sonore	dB(A)	66
Dimensions UE (HxLxP)	mm	1340 x 900 x 320
Poids	kg	95
Plages de fonctionnement froid	°C	-15 / 46
Plages de fonctionnement chaud	°C	-20 / 15
Type compresseur		DC Twin Rotary
Raccords frigo gaz/liquide		5/8 - 3/8
Longueur frigo min/max	m	3./75
Denivelé max	m	30
Charge initiale		
Appoint de charge	g/m	30
Alimentation électrique (V-ph-Hz)		380/415-3N-50
Section alim. Mini UE/Protection		



0 810 723 723 Service 0,05 € / appel
→ prix appel

Toshiba Airconditionning (TFD SNC) ne peut engager sa responsabilité concernant les données de ce document qui peuvent être changées sans préavis.

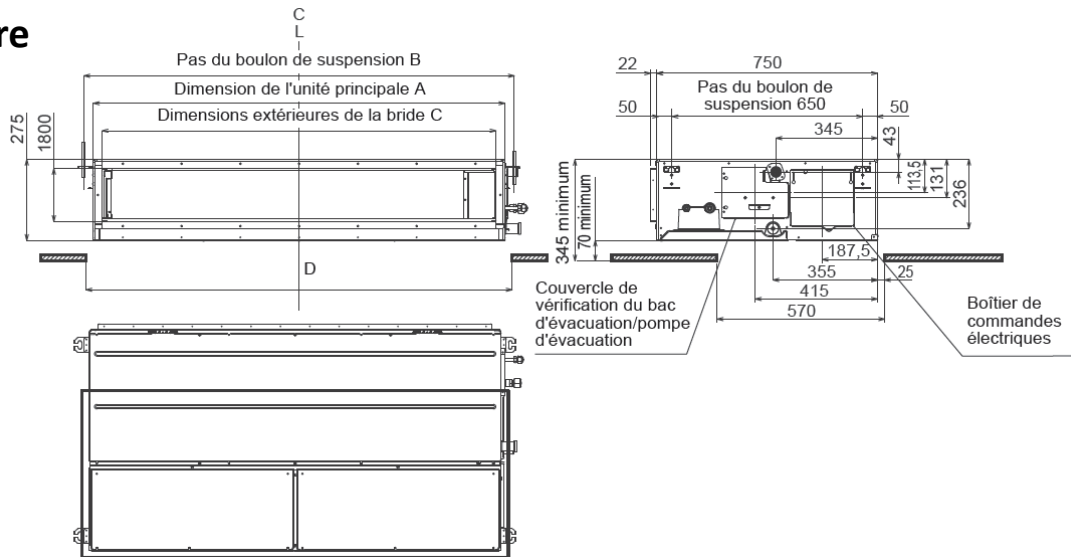
BTP

SUPER
DIGITAL INVERTER

Gainable standard

RAV-SP1104AT-E1 + RAV-RM1101BTP-E
 RAV-SP1404AT-E1 + RAV-RM1401BTP-E
 RAV-SP1104AT8-E1 + RAV-RM1101BTP-E
 RAV-SP1404AT8-E1 + RAV-RM1401BTP-E

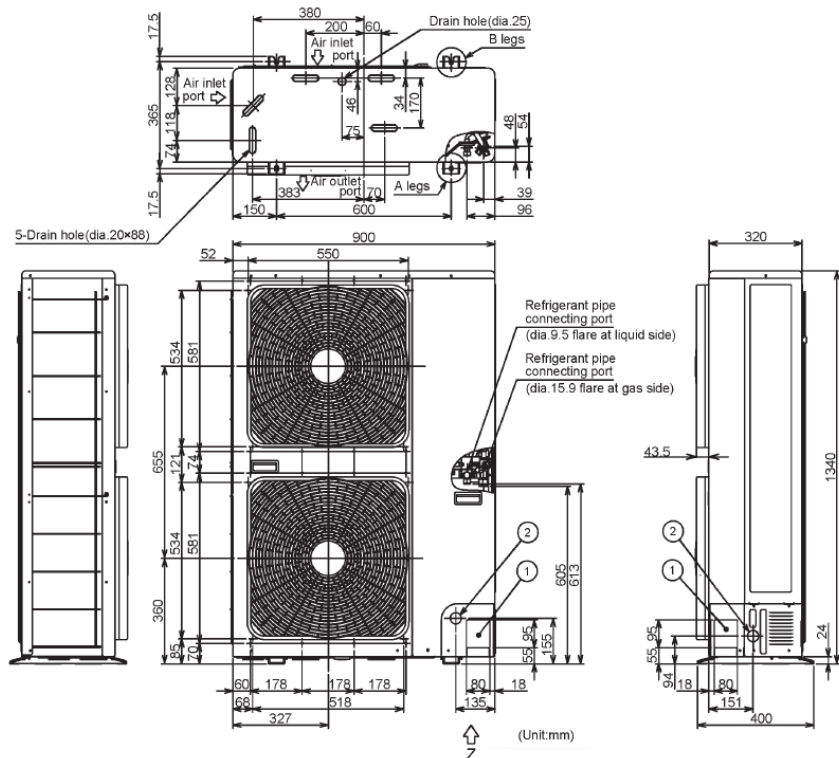
Unité intérieure



▼ Dimension

Modèle	A	B	C	D
Type RM56	700	765	640	750
Type RM80	1000	1065	940	1050
Types RM110, RM140	1400	1465	1340	1450

Unité extérieure



R410A
 avec TOSHIBA