

Contactauxiliaires pour fusibles Protistor®

Contactauxiliaires pour fusibles de tailles 30 à 33 et 70 à 73

Contactauxiliaires

Les contactauxiliaires sont adaptés aux fusibles Mersen uniquement.

Ils se montent sur les fusibles :

- PSC tailles 30, 31, 32 et 33
- PSC tailles 2x32 et 2x33
- PSC tailles 70, 71, 72 et 73
- PSC tailles 2x72 et 2x73 (sauf couteaux simples)
- PSC LR tailles 33, 2x33, 73 et 2x73

Attention : les contactauxiliaires sont à utiliser avec des fusibles Protistor exclusivement.

Caractéristiques et Avantages

- Indication permanente de l'état du fusible
- Réinitialisation manuelle
- Protection électrique réglable à plusieurs niveaux
- Type BS (faible niveau d'énergie) pour utilisation en environnement corrosif

Principales données techniques

Calibres (A) 3 ... 10 A



Normes

MS 3V 1-5 UR UL Recognized

MS 7V 1-5 UR UL Recognized

Contactauxiliaires pour fusibles Protistor®

Contactauxiliaires pour fusibles de tailles 30 à 33 et 70 à 73

Gamme de produit



MS3V1-5

Contact auxiliaire pour fusibles de tailles 30-31-32-33, avec percuteur

Numéro catalogue	Ré-férence	Tension assignée AC (IEC)	Calibre assigné I _n	Tension assignée de tenue aux chocs U _{imp}	Système d'Indication	Minimum positive operating voltage / current	Breaking capacity, Non inductive circuit, 30V	Breaking capacity, Non inductive circuit, 110V	Breaking capacity, Non inductive circuit, 250V	Breaking capacity, Inductive circuit: L/ R=25ms, 30V	Breaking capacity, Inductive circuit: L/ R=25ms, 110V	Breaking capacity, Inductive circuit: L/ R=25ms, 250V	Poids
MS3V1-5	X310014	1000 V	10 A	14 kV	Standard NO-NC	20V, 100mA	10 A	10 A	10 A	10 A	10 A	10 A	34 g
MS3V1-5UR	Y310038	1000 V	10 A	14 kV	Standard NO-NC	20V, 100mA	10 A	10 A	10 A	10 A	10 A	10 A	34 g
MS3V1-5BS	W310013	1000 V	3 A	14 kV	Low level NO-NC	10V, 10mA	3 A	3 A	3 A	2 A	1 A	1 A	34 g
MS3V1-9BS	T310011	1000 V	3 A	14 kV	Double pole Low level	10V, 10mA	3 A	3 A	3 A	2 A	1 A	1 A	44 g
MS3V1-5ETANCHE	R310009	1000 V	3 A	14 kV	Low level NO-NC IP 50	10V, 10mA	3 A	3 A	3 A	2 A	1 A	1 A	34 g



MS7V1-5

Contact auxiliaire pour fusibles de tailles 70-71-72-73, avec percuteur

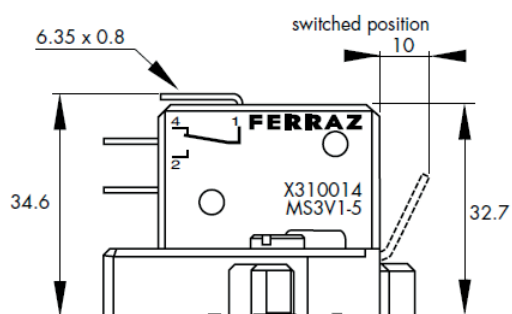
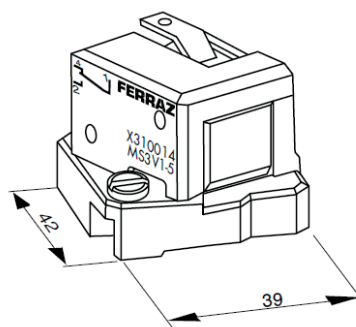
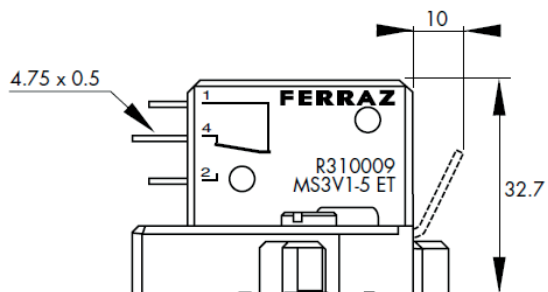
Numéro catalogue	Ré-férence	Tension assignée AC (IEC)	Calibre assigné I _n	Tension assignée de tenue aux chocs U _{imp}	Système d'Indication	Minimum positive operating voltage / current	Breaking capacity, Non inductive circuit, 30V	Breaking capacity, Non inductive circuit, 110V	Breaking capacity, Non inductive circuit, 250V	Breaking capacity, Inductive circuit: L/ R=25ms, 30V	Breaking capacity, Inductive circuit: L/ R=25ms, 110V	Breaking capacity, Inductive circuit: L/ R=25ms, 250V	Poids
MS7V1-5	J310002	1500 V	10 A	20 kV	Standard NO-NC	20V, 100mA	8 A	0,4 A	0,2 A	4 A	0,02 A	0,1 A	45 g
MS7V1-5UR	Z310039	1500 V	10 A	20 kV	Standard NO-NC	20V, 100mA	8 A	0,4 A	0,2 A	4 A	0,2 A	0,1 A	45 g
MS7V1-5BS	K310003	1500 V	3 A	20 kV	Low level NO-NC	10V, 10mA	3 A	0,5 A	0,25 A	3 A	0,2 A	0,1 A	45 g
MS7V1-9BS	P310007	1500 V	3 A	20 kV	Double pole Low level	10V, 10mA	3 A	0,5 A	0,25 A	3 A	0,2 A	0,1 A	45 g
MS7V1-5ETANCHE	S310010	1500 V	3 A	20 kV	Low level NO-NC IP 50	10V, 10mA	3 A	0,5 A	-	2 A	0,2 A	-	45 g

Contactauxiliaires pour fusibles Protistor®

Contactauxiliaires pour fusibles de tailles 30 à 33 et 70 à 73

Dimensions

Contact auxiliaire pour fusibles PSC tailles 30 à 33



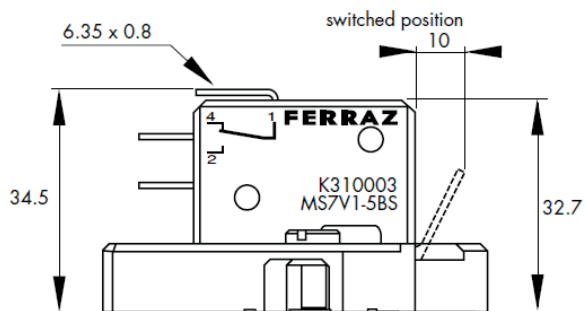
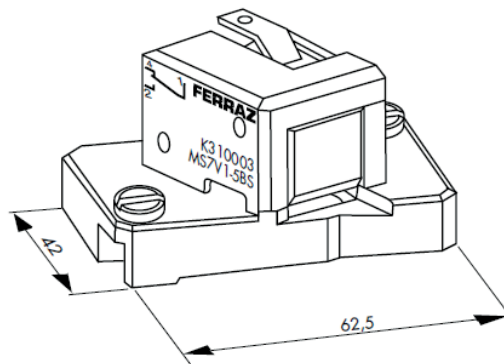
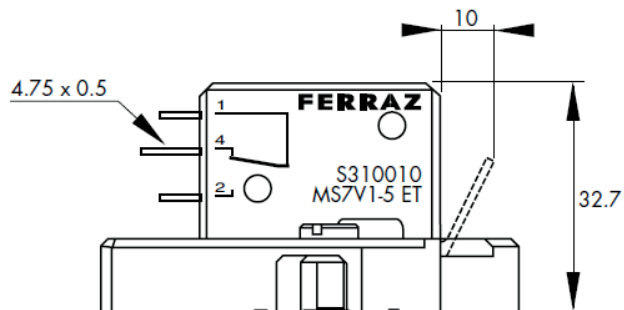
Dimensions en mm

Contactauxiliaires pour fusibles Protistor®

Contactauxiliaires pour fusibles de tailles 30 à 33 et 70 à 73

Dimensions

Contact auxiliaire pour fusibles PSC tailles 70 à 73



Dimensions en mm