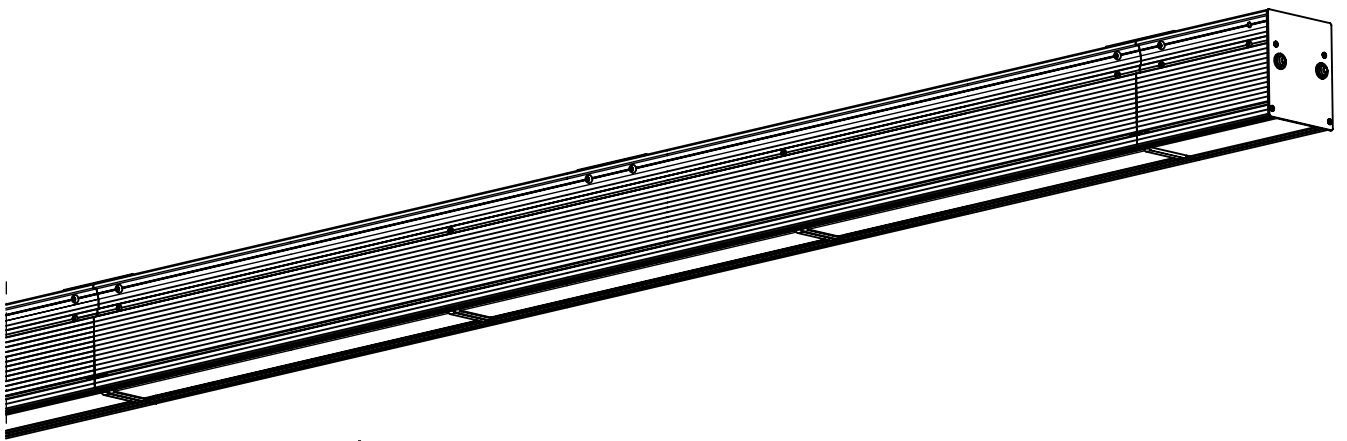
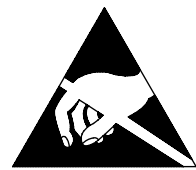


Montageanleitung 97411

- (GB) Mounting Instructions
- (F) Notice de Montage
- (E) Instrucciones de Montaje
- (I) Istruzione per l'Installazione
- (P) Instrucoes de montagem
- (NL) Montage Voorschrift
- (DK) Monteringsvejledning
- (S) Montageanvisning
- (FIN) Asennusohje
- (N) Montasjeveiledning
- (PL) Instrukcja montazu

788...



IP 65     

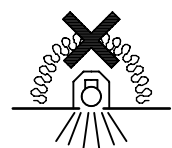
230-240V 0/50-60Hz

Gewichtsbelastung: 12kg/m

LED

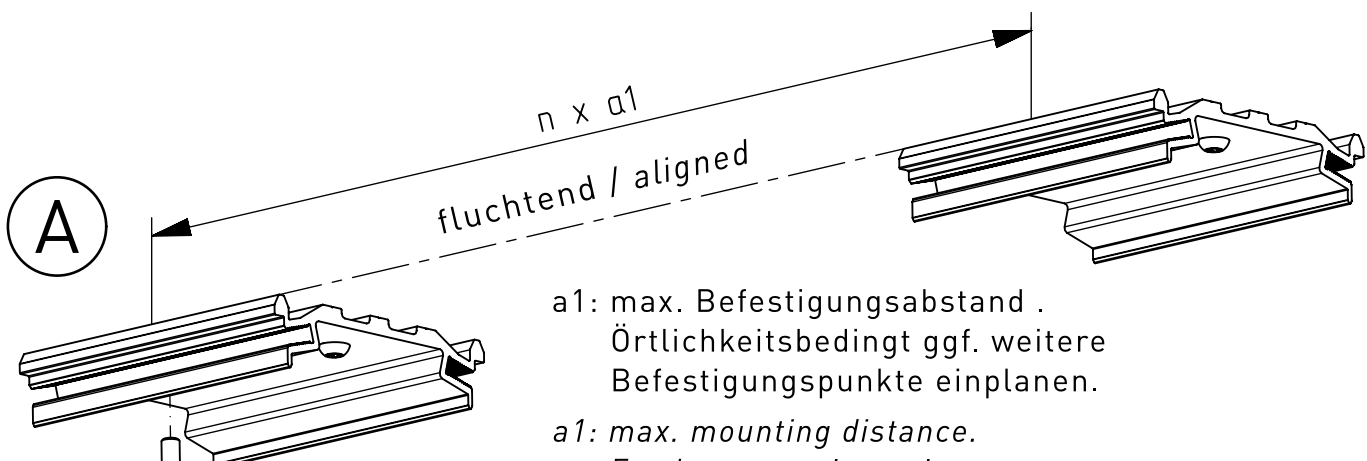
Nicht abgedeckt betreiben

Do not cover with insulation material



NORKA

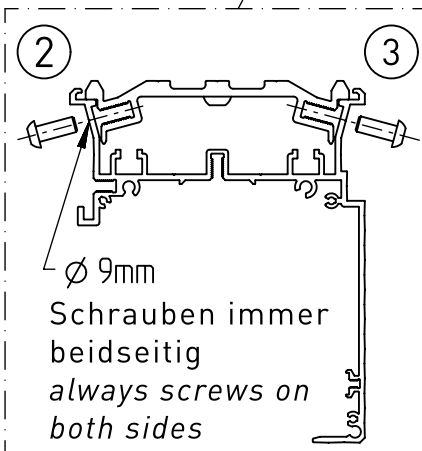
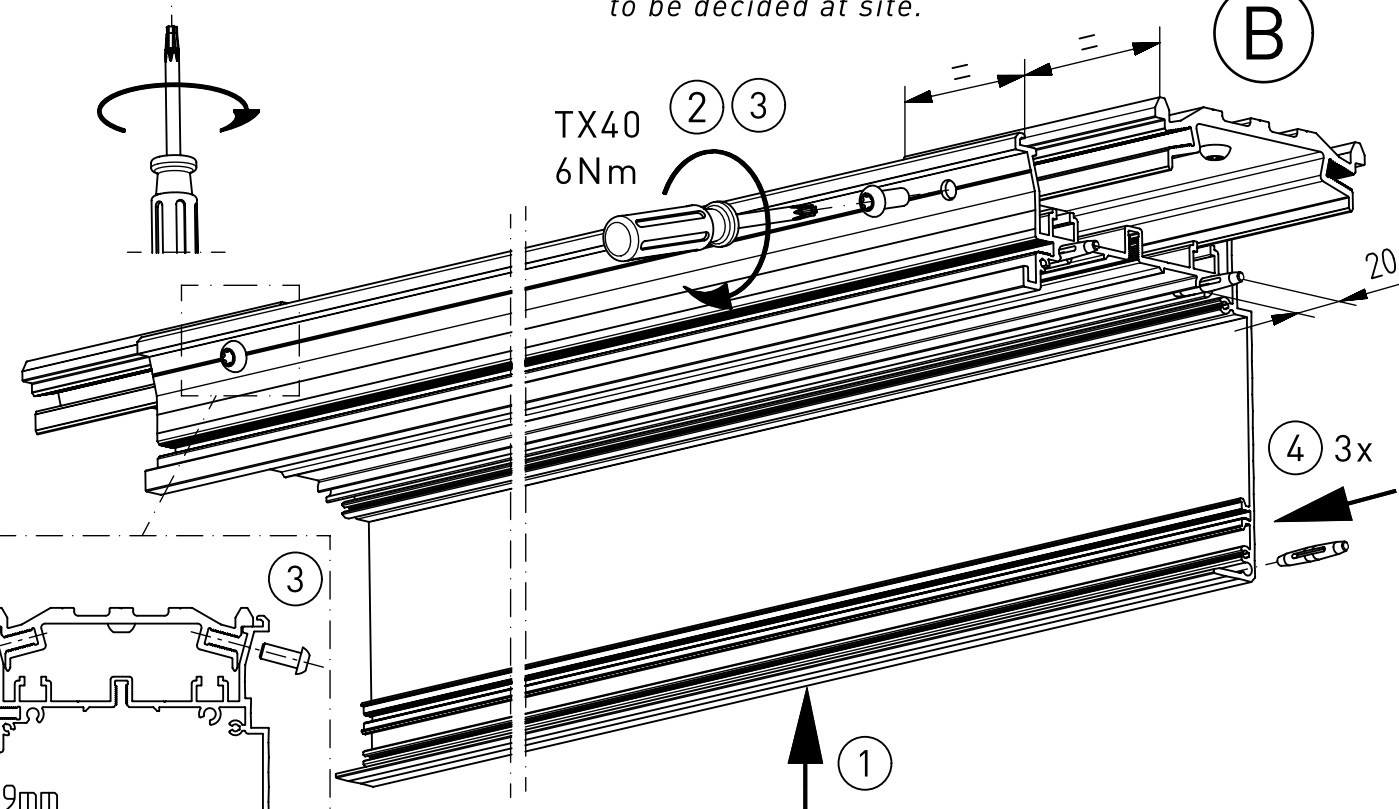
A



a1: max. Befestigungsabstand .
 Örtlichkeitsbedingt ggf. weitere
 Befestigungspunkte einplanen.

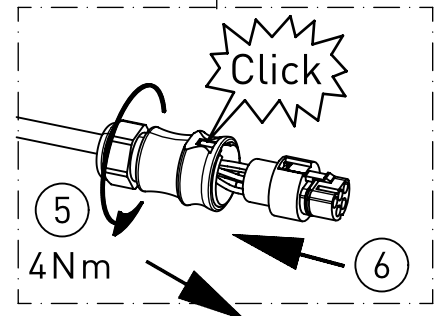
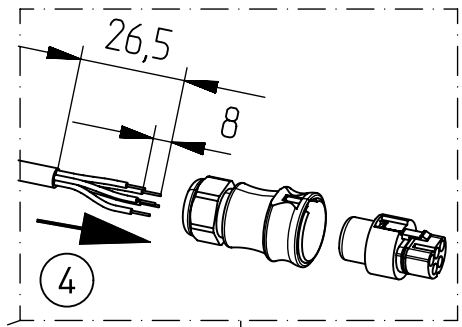
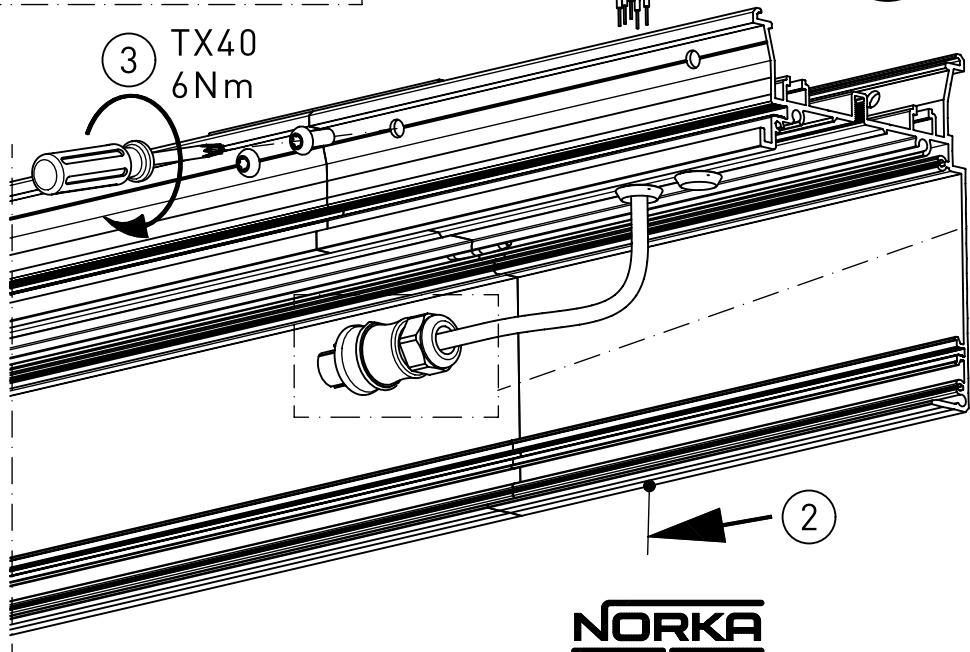
a1: max. mounting distance.
 Further mounting points
 to be decided at site.

B



1

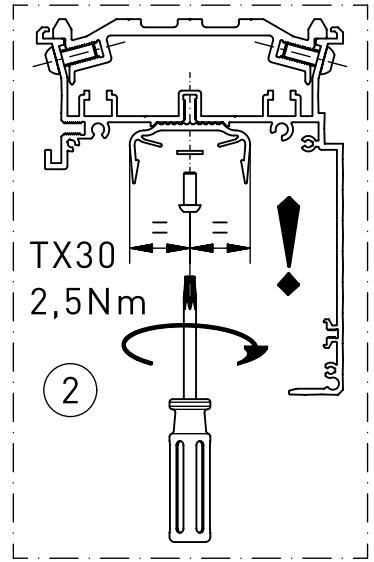
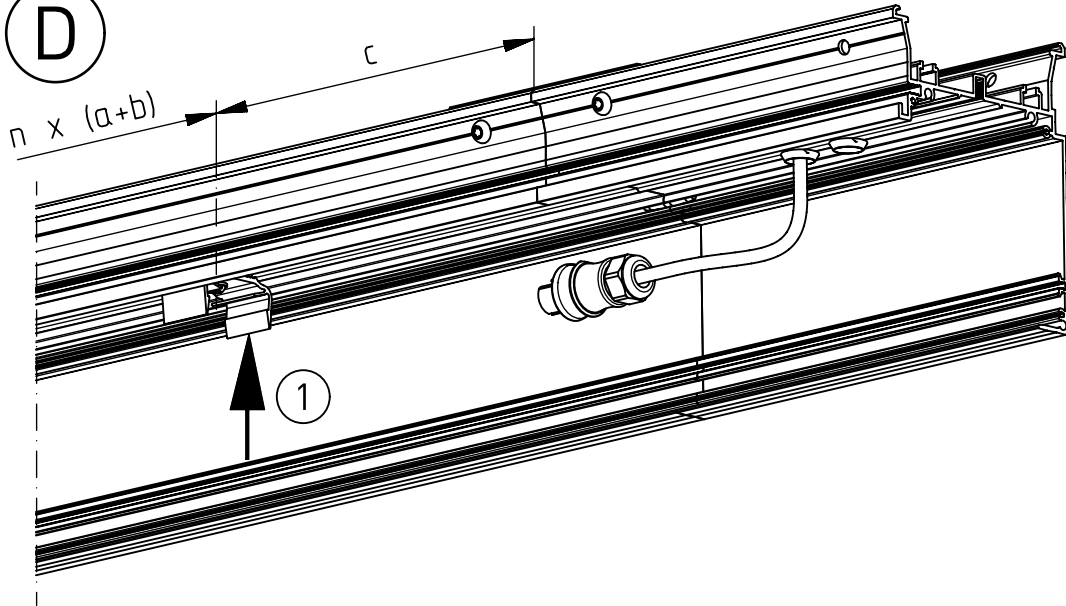
C



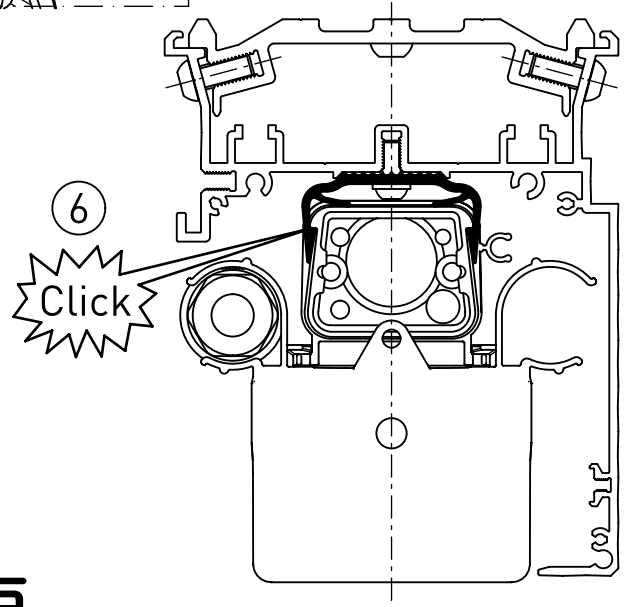
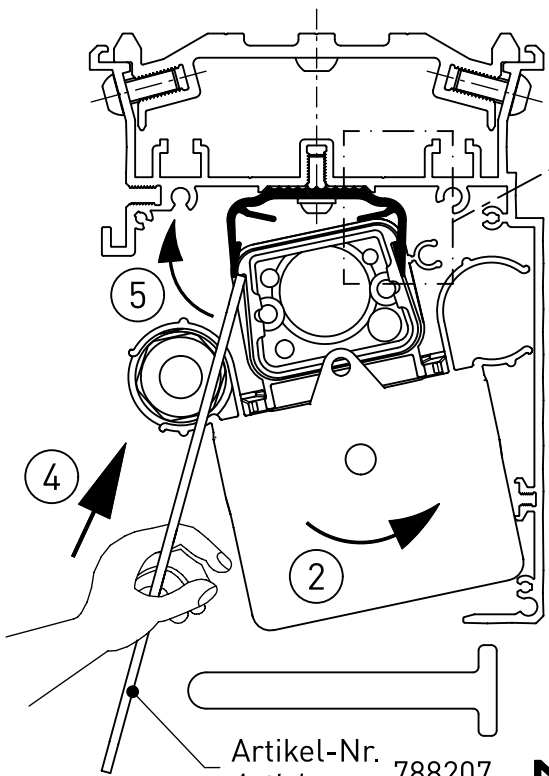
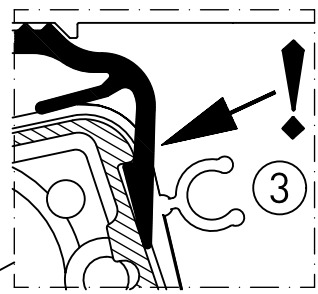
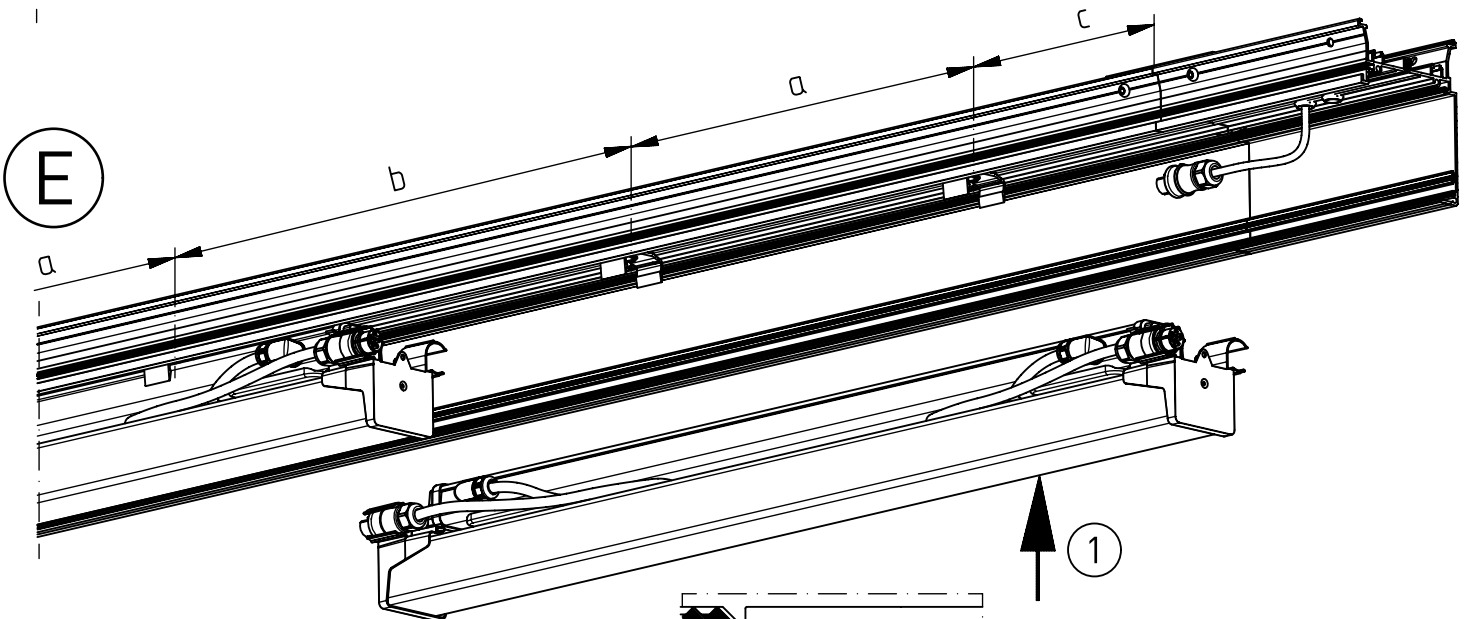
91-12-000365-01-d 001 / 97411

NORKA

D



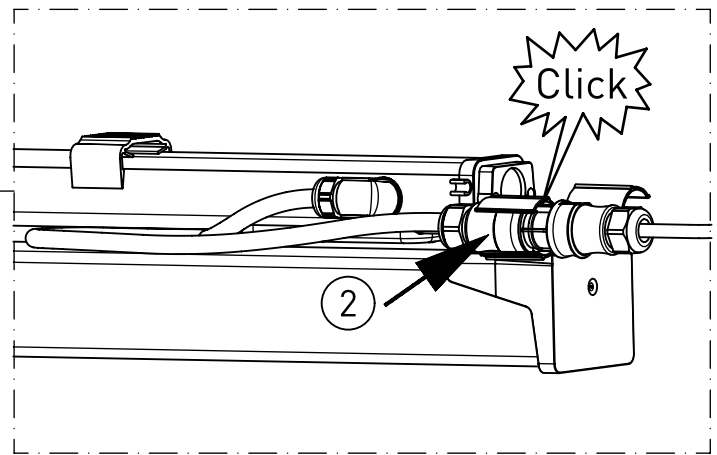
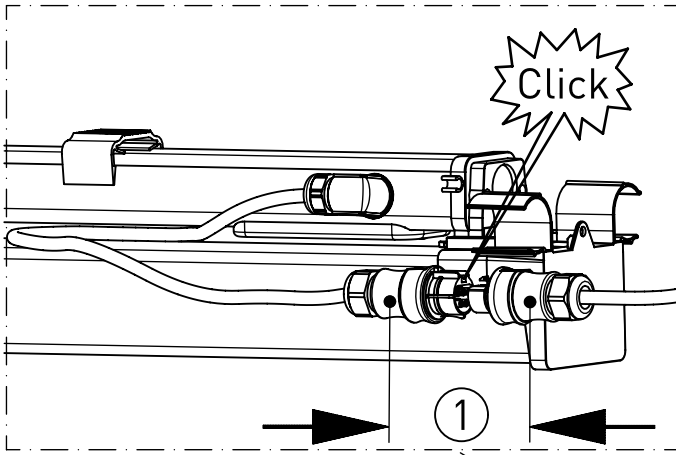
E



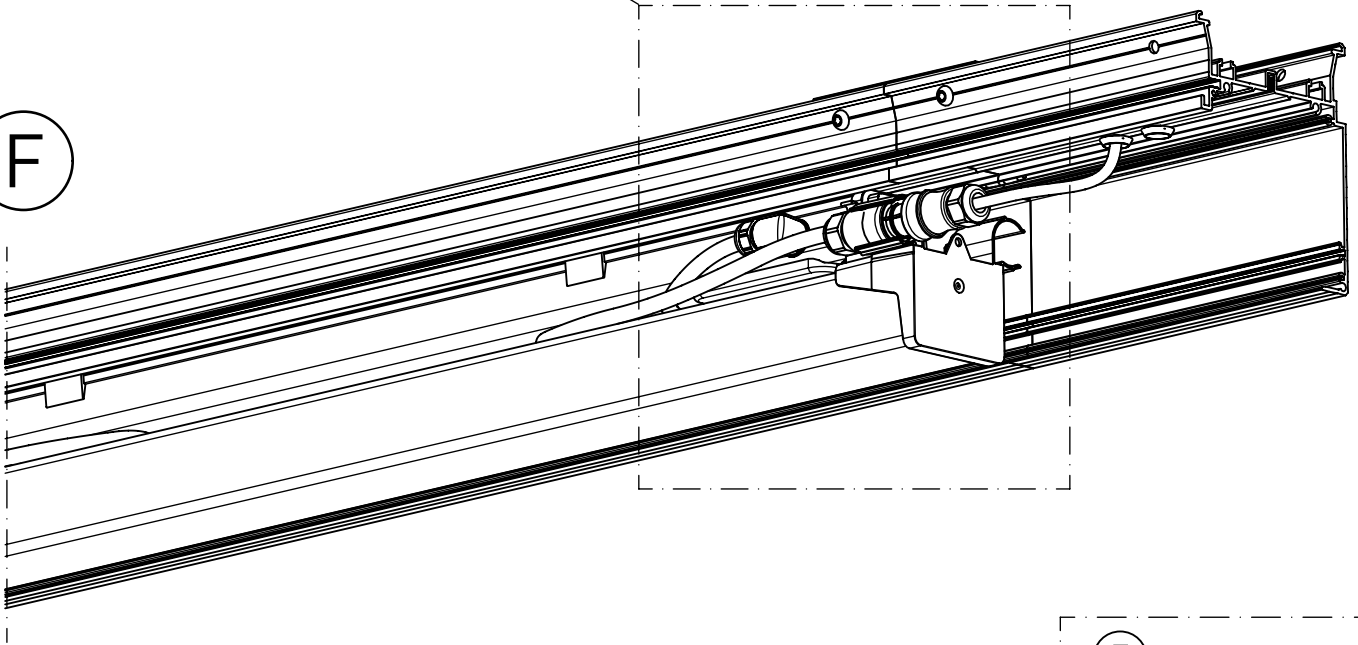
91-12-000365-01-d 001 / 97411

Artikel-Nr. 788207
Article-no. 788207

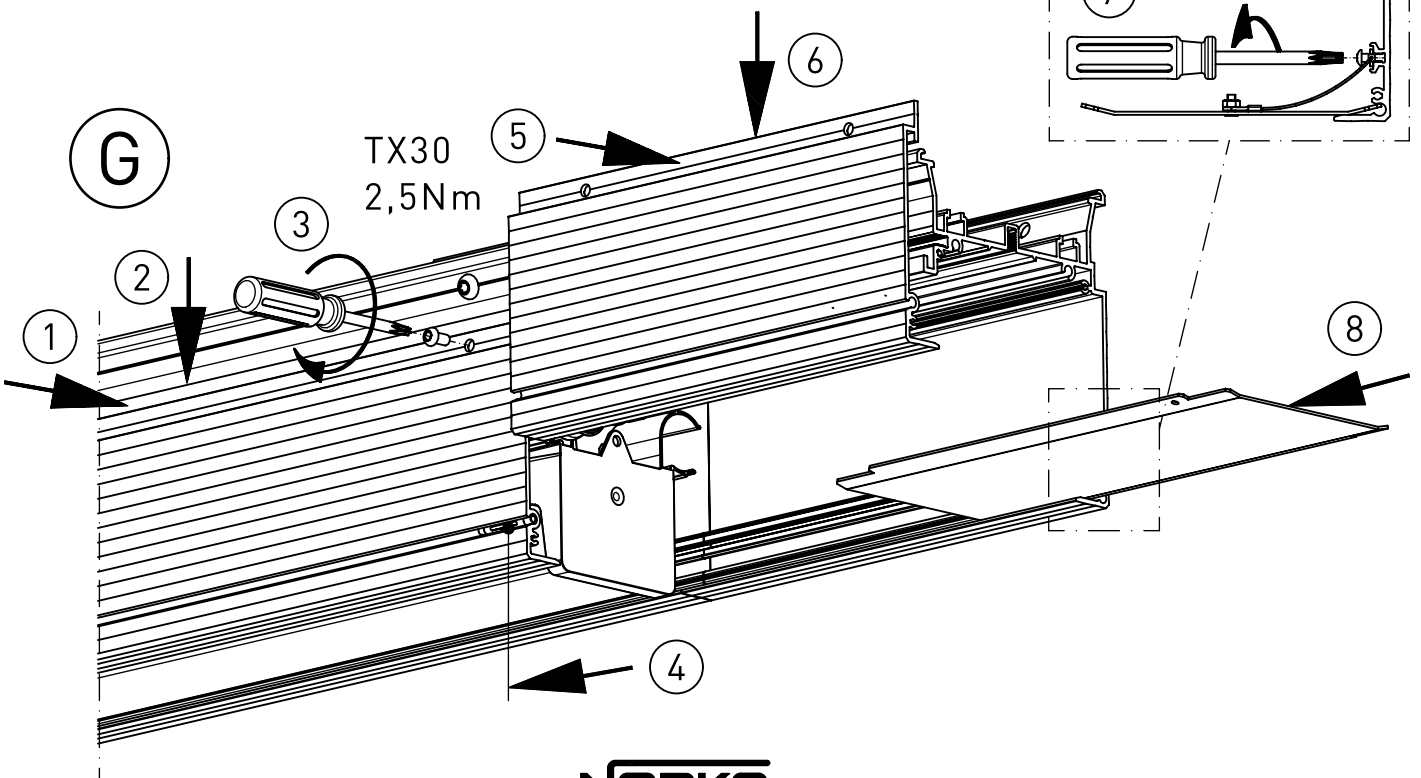
NORKA



F



G

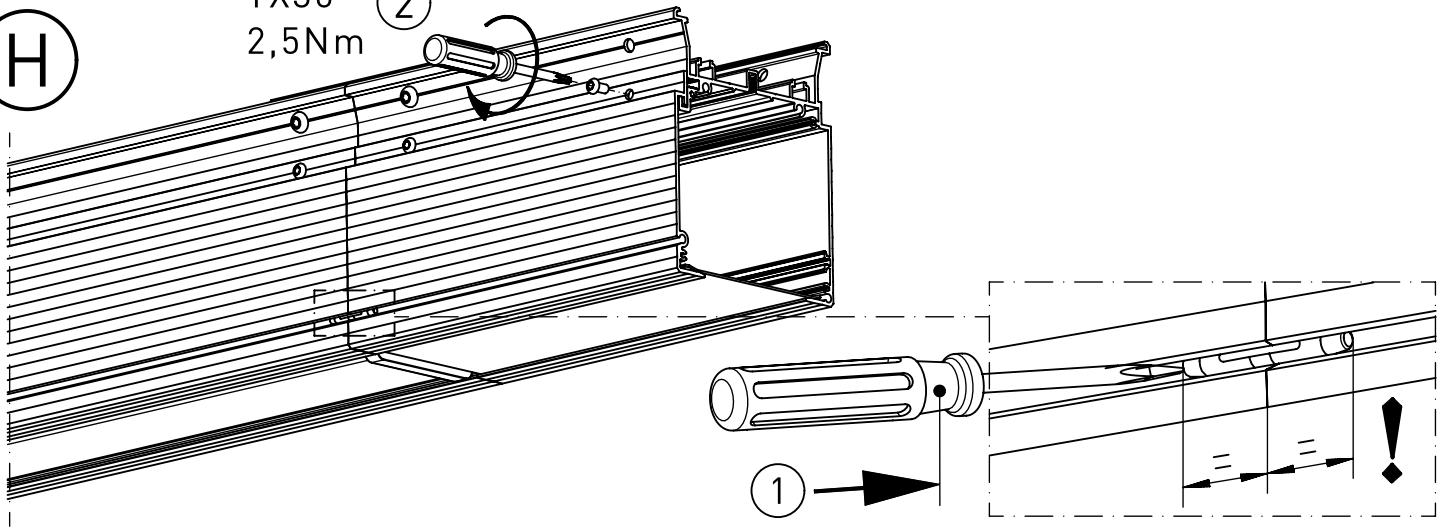


91-12-000365-01-d 001 / 97411

NORKA

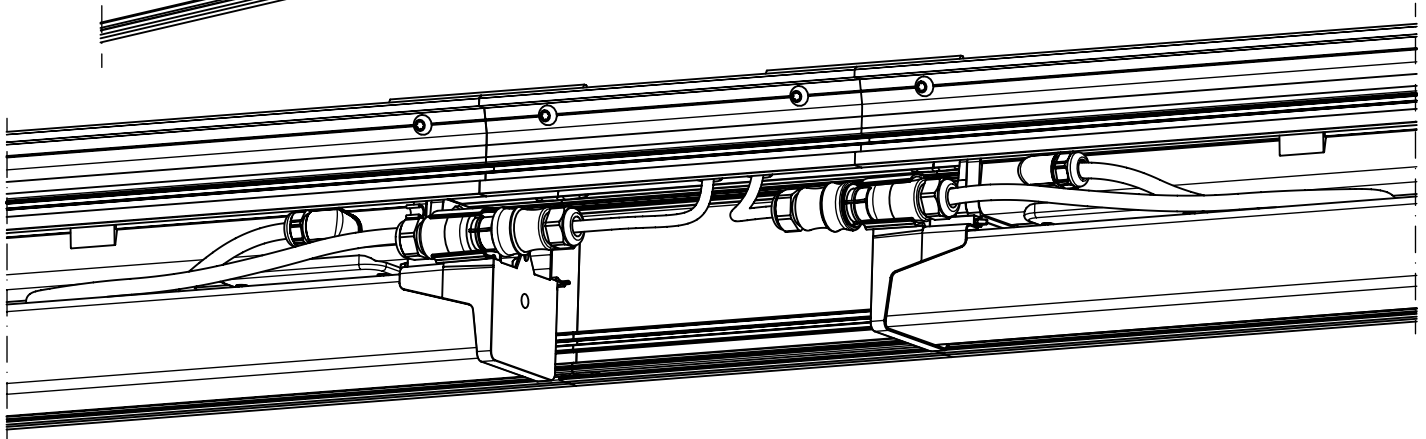
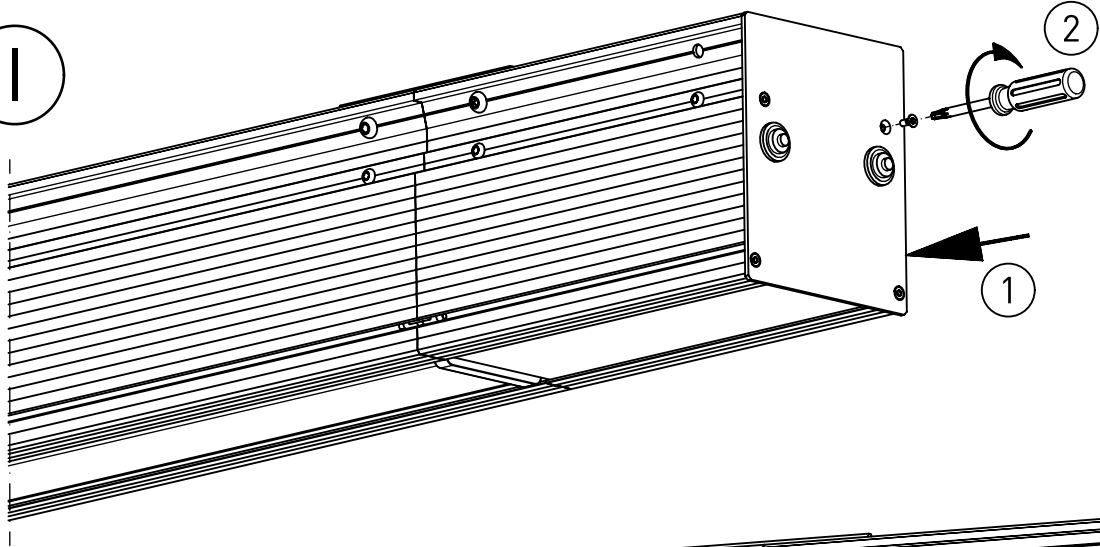
H

TX30
2,5Nm



I

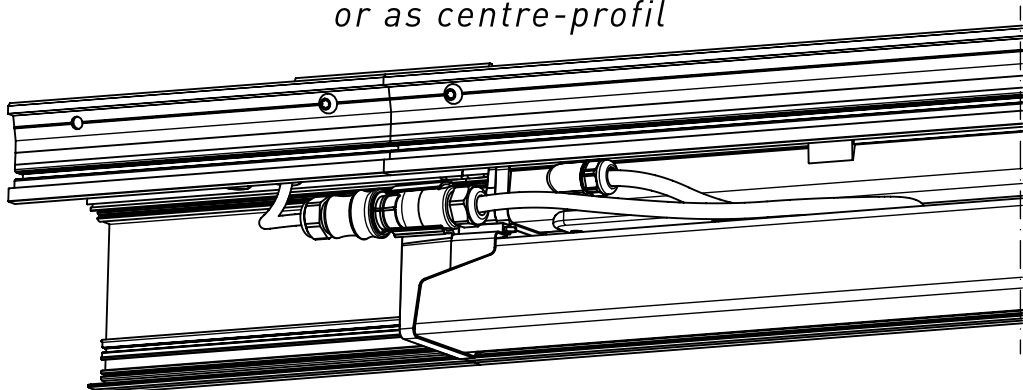
TX20
2Nm



Einspeise-Einheit: wahlweise als linkes/rechtes
Endprofil oder als Zwischenprofil
einsetzbar.

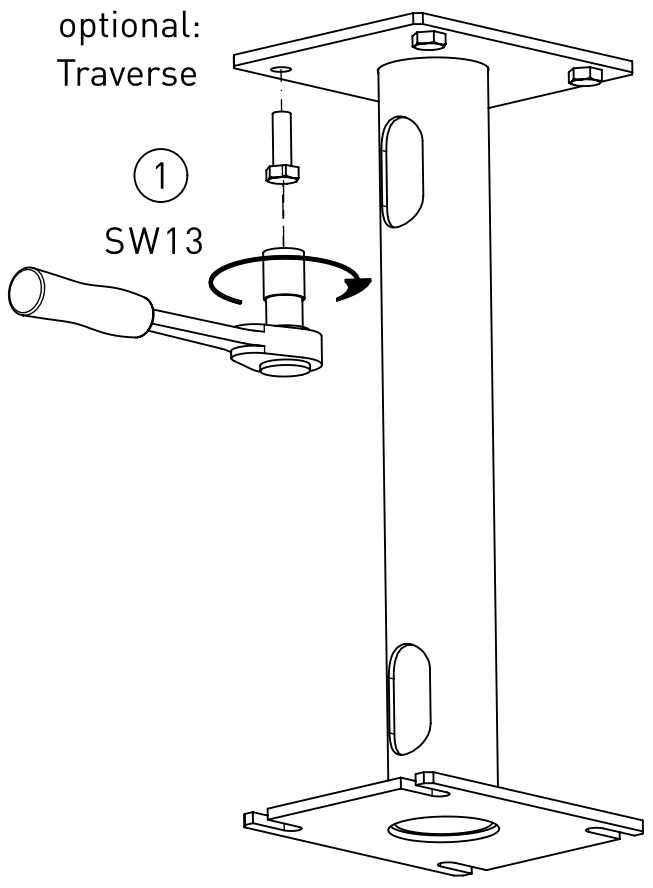
supply-unit:

*optional as left-/right end-profile,
or as centre-profile*



NORKA

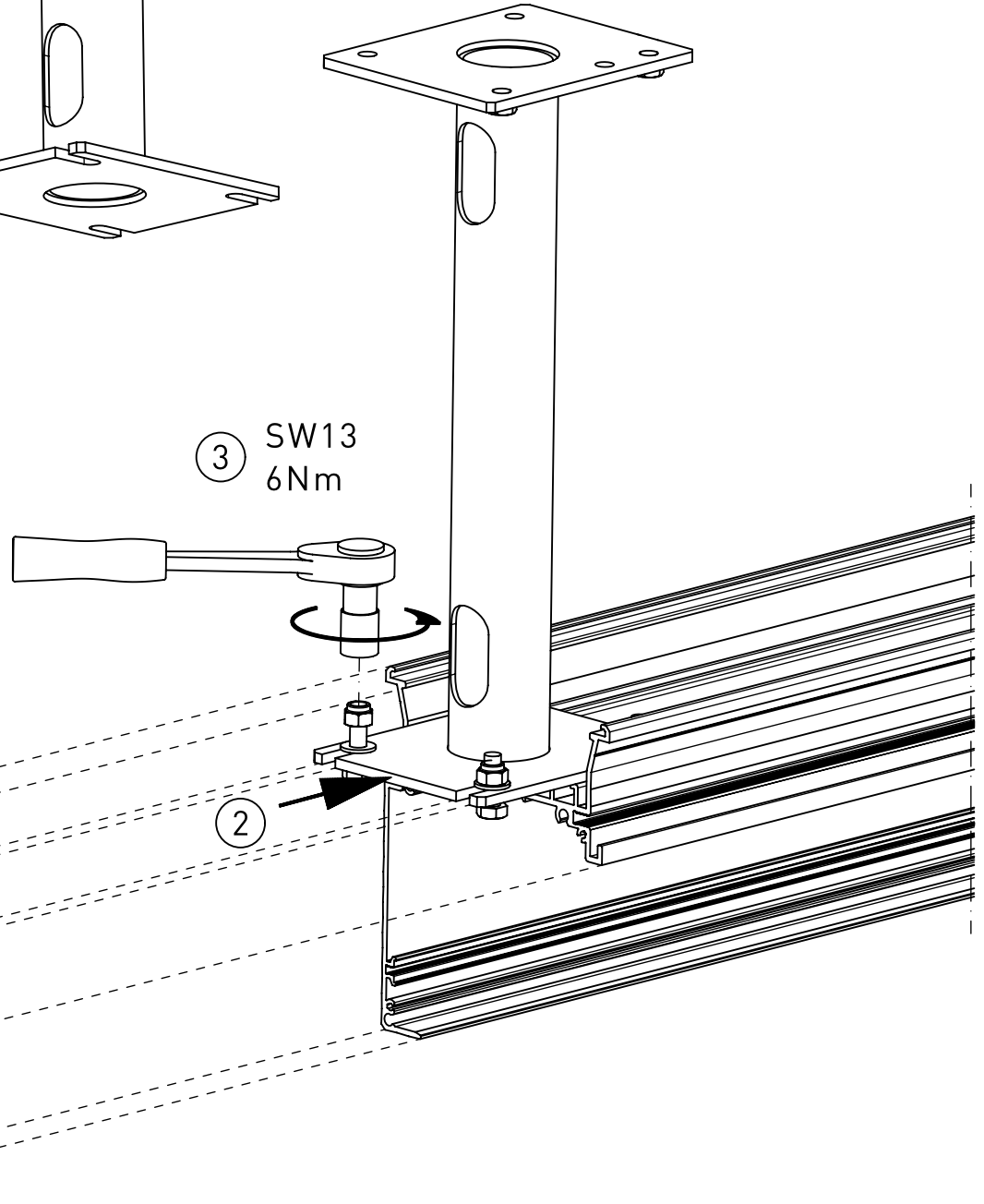
optional:
Traverse



①

SW13

③ SW13
6Nm



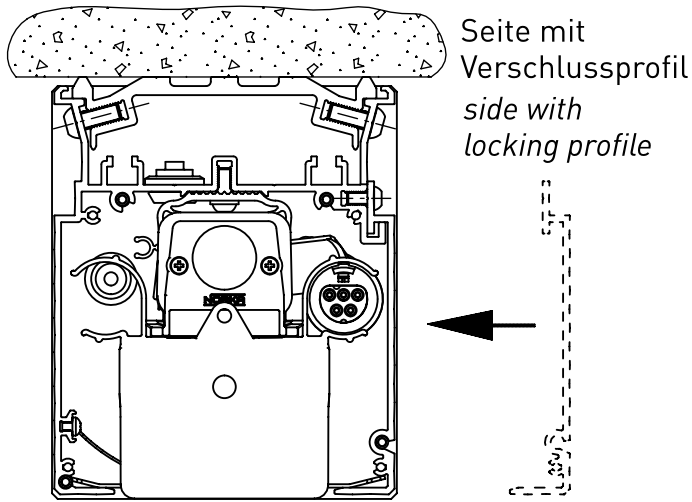
②

91-12-000365-01-d 001 / 97411

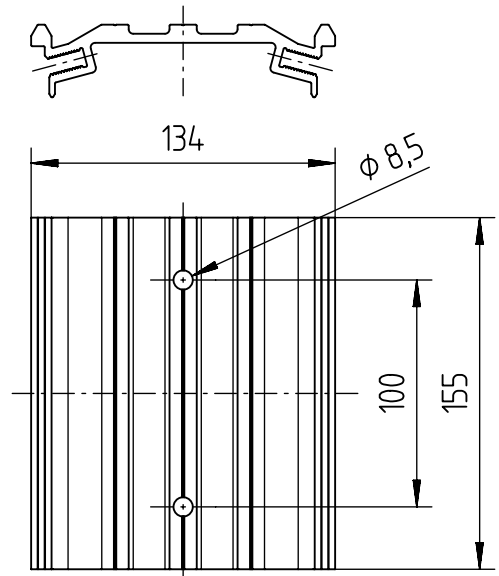
NORKA

Deckenmontage
mit Montageprofil
ohne Enddeckel

Ceiling mounting
with Mounting profile
without End cap



Montageprofil
Mounting profile



schrägstrahlend,
Ausführung 1
asymmetric beam,
execution 1

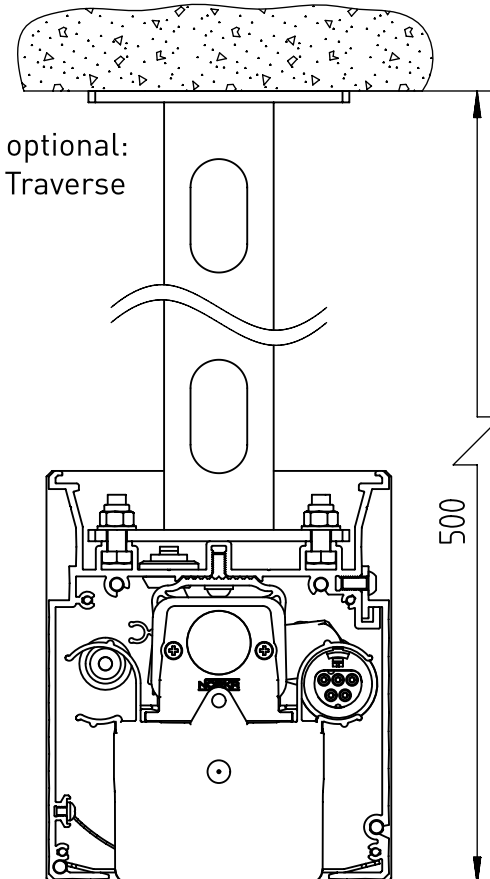
raumstrahlend
medium beam

schrägstrahlend,
Ausführung 2
asymmetric beam,
execution 2

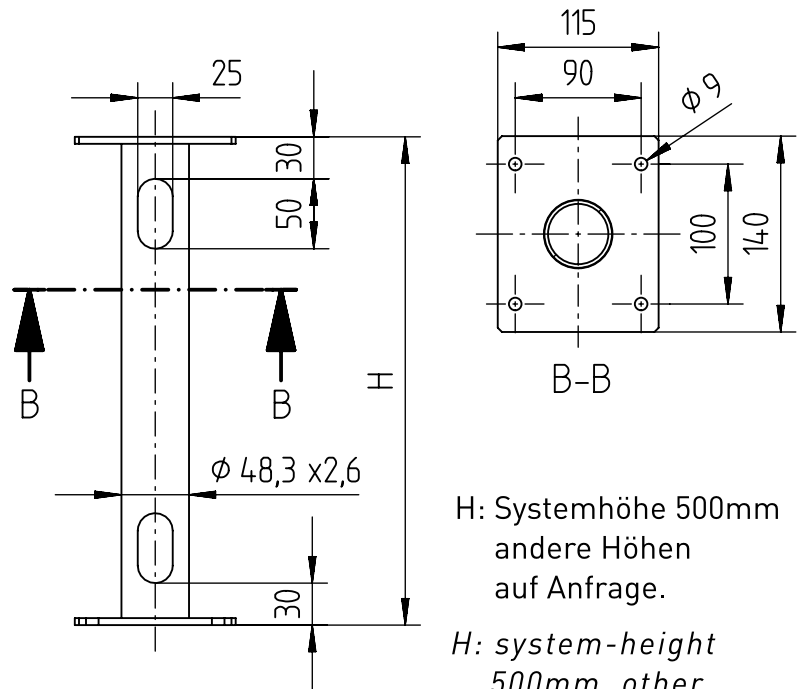
Ausführung / Montage-Anordnung bei
schrägstrahlenden Leuchteneinsätzen beachten!
Please note execution / mounting-setting
at asymmetric beam inserts!

Pendelmontage
mit Traverse
ohne Enddeckel

Suspension mounting
with Traverse
without End cap



Traverse

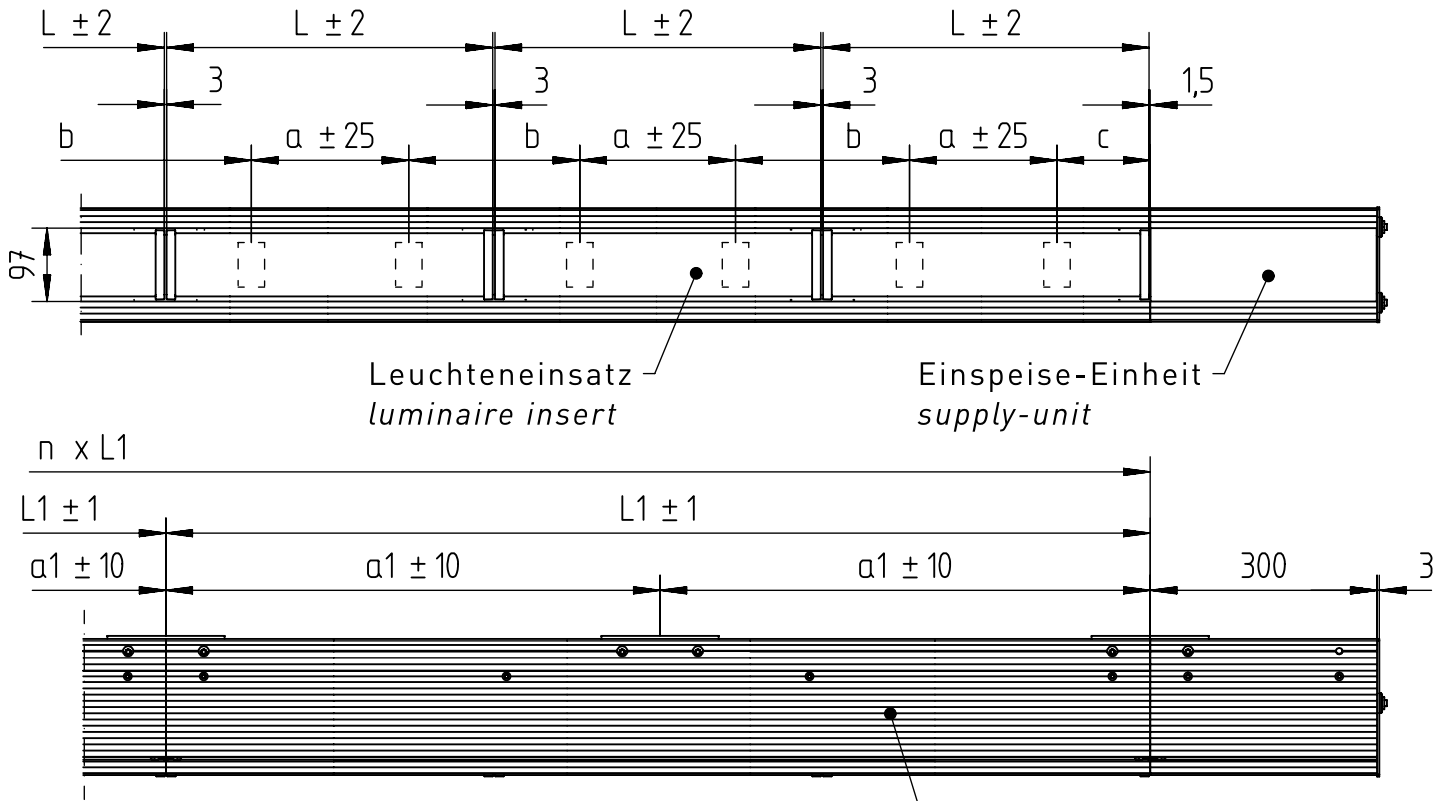


H: Systemhöhe 500mm
andere Höhen
auf Anfrage.

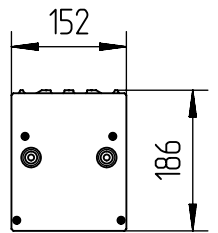
H: system-height
500mm, other
heights
on demand.

91-12-000365-01-d 001 / 97411

NORKA



Dehnfugen vorsehen
Provide expansion joints $\Delta L = 0,25 \frac{\text{mm}}{\text{m}} / \Delta 10\text{K}$



a1: max. Befestigungsabstand. a1: max. mounting distance.
Örtlichkeitsbedingt ggf. weitere Further mounting points
Befestigungspunkte einplanen. to be decided at site.

n = Anzahl / number

3x m 1500	1443	780	666	333	4338	2169
Ausführung	L	a	b	c	L1	a1

„Zur Vermeidung von Gefährdung darf eine beschädigte äußere flexible Leitung dieser Leuchte ausschließlich vom Hersteller, seinem Servicevertreter oder einer vergleichbaren Fachkraft ausgetauscht werden.“

“if the external flexible cable or cord of this luminaire is damaged, it shall be exclusively replaced by the manufacturer or his service agent or a similar qualified person in order to avoid a hazard.”



* „Auch zur Verwendung in einer Umgebung, in der eine Ablagerung von leitfähigem Staub auf der Leuchte zu erwarten ist.“
„also for use in environments where an accumulation of conductive dust on the luminaire may be expected.“

NORKA

Norddeutsche Kunststoff-
und Elektrogesellschaft
Stäcker mbH & Co. KG

Lichttechnische Spezialfabrik

Kontakt
Weidestraße 122a
D-22083 Hamburg
Germany

Tel.: +49 40 513009-0
Fax: +49 40 513009-28
info@norka.de
www.norka.de