

Fiche produit

Caractéristiques

XUVK0252S

OsiSense XUV - détecteur photoélectrique -
barrage - Sn 2mm -O ou F- conn. M8



Principales

Gamme de produits	OsiSense XU
Nom de gamme	Application automobile
Type de capteur électronique	Détecteur photo-électrique polarisé
Nom du détecteur	XUV
Forme du capteur	Fourche
Système de détection	Barrière lumineuse
Émission	Infrarouge
Type de réglage	Sans
Largueur du passage	2 mm
Profondeur du passage	50 mm
Matière	Métal
Type de circuit d'alimentation	CC
Mode de raccordement	À 3 fils
Type de sortie numérique	PNP et NPN
Sortie numérique	2 "O" / "F" programmable
Raccordement électrique	1 connecteur mâle M8 orientable à 90°, 4 broches
Application spécifique du produit	Détection d'étiquettes
Portée nominale	2 mm

Complémentaires

Réglage	Mode apprentissage
Matière du coffret	Alliage de zinc
Matière de la lentille	Verre
Type de signal de sortie	Numérique
Type de sortie	Statique
État LED	Prêt pour capteur: 1 LED (vert) Erreur de lecture: 1 LED (rouge) État sortie: 1 LED (jaune)
[Us] tension d'alimentation	12...24 V CC avec protection contre l'inversion de polarité
Limites de la tension d'alimentation	10...30 V CC
Pouvoir de commutation en mA	<= 100 mA (protection contre les surcharges et court-circuits)
Fréquence de commutation	<= 25 kHz
Chute de tension maximale	<1,5 V (régime fermé)
Résistance de blocage de sortie	10 kOhm
Consommation électrique	<= 50 mA sans charge
Retard à la disponibilité maxi	30 ms
Retard réponse maximal	0,1 ms
Retard récupération maxi	0,1 ms
Profondeur	90 mm
Hauteur	20 mm
Largeur	20 mm
Poids du produit	0,085 kg

Environnement

Certifications du produit	CE
Température de fonctionnement	0...55 °C
Température ambiante pour le stockage	-20...70 °C
Tenue aux vibrations	7 gn, amplitude = +/-1,5 mm (f = 10...55 Hz) se conformer à CEI 60068-2-6
Tenue aux chocs mécaniques	30 gn (durée = 11 ms) se conformer à CEI 60068-2-27
Degré de protection IP	IP65 se conformer à CEI 60529

Durabilité de l'offre

Régulation REACH	Déclaration REACH
Directive RoHS UE	Conformité pro-active (Produit en dehors du scope légal RoHS UE) Déclaration RoHS UE
Sans mercure	Oui
Information sur les exemptions RoHS	Oui

Garantie contractuelle

Garantie	18 mois
----------	---------

Dimensions

Connecteur M8 réglable sur 90°

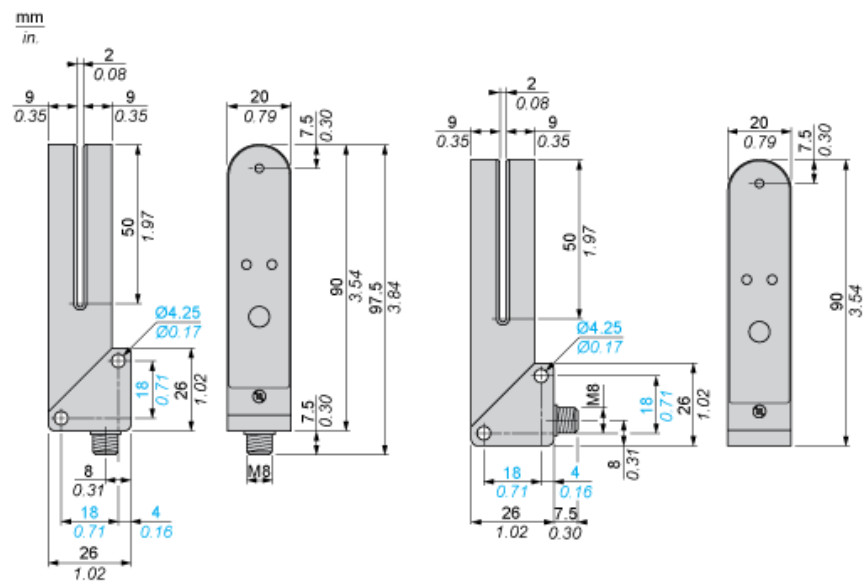
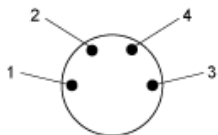


Schéma du connecteur

3 fils, PNP et NPN

Fonction programmable NO ou NC



- 1 : +
- 2 : Sortie NPN
- 3 : -
- 4 : Sortie PNP