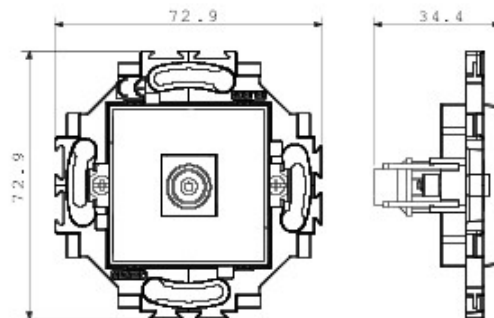


Appareillage résidentiel pour installation en boîte d'encastrement cloisons creuses ou maçonnerie, caractérisé par la sobriété et l'élégance de ses formes classiques. Les plaques en technopolymère sont disponibles en sept couleurs, de 1 poste (2 modules) à 5 postes (2+2+2+2+2 modules) et peuvent être installées indifféremment aussi bien en position horizontale qu'en verticale. La gamme, développée autour d'un ensemble de mécanismes monoblocs, est disponible en deux couleurs: blanc et ivoire, en finition brillante. Extensible grâce aux mécanismes modulaires de la gamme Chorus.

|                           |                    |                          |           |
|---------------------------|--------------------|--------------------------|-----------|
| Catégorie                 | Prise TV           | Couleur                  | Blanc     |
| Matière                   | Technopolymère     | Finition                 | Brillante |
| Description               | Directe            | Atténuation              | 0 dB      |
| Fixation                  | Avec griffes/à vis | Test du fil incandescent | 850 °C    |
| Thermopression avec bille | 125 °C             | Norme                    | IEC 60169 |

### DIMENSIONS



### SYMBOLE TECHNIQUE



GEWISS S.A.S. 1, Rue du Rio Salado 91940  
Les Ulis Cedex  
Tel : +33 1 64 86 80 80

[www.gewiss.com](http://www.gewiss.com)  
[www.gewiss@gewiss.fr](mailto:www.gewiss@gewiss.fr)  
Dernière mise à jour 21/02/2020

Les caractéristiques, dimensions, dessins et images sont communiqués à titre purement informatif et peuvent faire l'objet de modification sans aucun préavis