



# MASTERColour CDM-TC Elite

## MASTERColour CDM-TC Elite 35W/942 G8.5 1CT

Lampe à décharge à halogénure métallisé compacte, à extrémité simple, à haut rendement et forte longévité produisant une lumière blanche étincelante à rendu des couleurs élevé.

### Mises en garde et sécurité

- À utiliser uniquement dans un luminaire entièrement clos, même lors des essais (IEC61167, IEC 62035, IEC60598)
- Le luminaire doit pouvoir contenir des parties de lampe chaude en cas de casse
- À utiliser uniquement avec un appareillage de contrôle électronique
- L'appareillage de contrôle doit inclure une protection en fin de vie (IEC61167, IEC 62035)
- Un bris de lampe est très peu susceptible d'influer sur votre santé. Si une lampe se brise, aérez la pièce pendant 30 minutes et retirez les morceaux, de préférence avec des gants. Placez-les dans un sac en plastique scellé et portez-le à votre site de gestion des déchets en vue de son recyclage. Évitez d'utiliser un aspirateur.

### Données du produit

Caractéristiques générales	
Référence de mesure de flux	Sphere
Position de fonctionnement	UNIVERSEL [Tout ou Universel (U)]
Culot	G8.5 [G8.5]

Photométries et colorimétries	
Code couleur	942 [CCT of 4200K]
Flux lumineux	3 800 lm
Désignation de la couleur	Blanc froid (CW)
Coordonnée chromatique X	0,371
Coordonnée chromatique Y	0,366
Température de couleur corrélée (nom.)	4200 K
Efficacité lumineuse (nominale)	97 lm/W

Indice de rendu de couleur (IRC)	90
----------------------------------	----

Caractéristiques électriques	
Consommation électrique	39,1 W
Tension (nom.)	91 V
Tension (nom.)	91 V

Gestion et gradation	
Variation de l'intensité lumineuse	Non

Matériaux et finitions	
Finition ampoule	Transparent

# MASTERC colour CDM-TC Elite

Forme de la lampe	T14 [T 14 mm]
<b>Normes et recommandations</b>	
Classe d'efficacité énergétique	F
Taux de mercure (Hg) (max.)	4,9 mg
Taux de mercure (Hg) (nom.)	4,9 mg
Consommation d'énergie kWh/1 000 h	40 kWh
Numéro d'enregistrement EPREL	473274
<b>Données logistiques</b>	
Code EOC	871829116366400

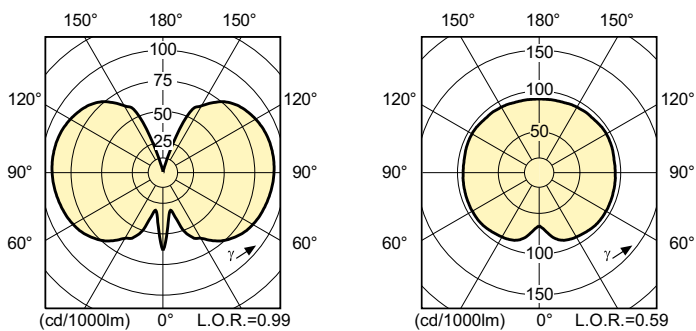
Nom du produit de la commande	MASTERC CDM-TC Elite 35W/942 G8.5 1CT
Code de commande	16366400
Quantité par pack	1
Conditionnement par carton	12
Code 12NC	928193805131
Nom de produit complet	MASTERC colour CDM-TC Elite 35W/942 G8.5 1CT
Codes EAN/UPC - Boîte	8718291163671

## Schéma dimensionnel

D

Product	D (max)	O	L (min)	L (max)	L	C (max)
MASTERC CDM-TC Elite 35W/942 G8.5 1CT	15 mm	5,2 mm	51 mm	53 mm	52 mm	85 mm

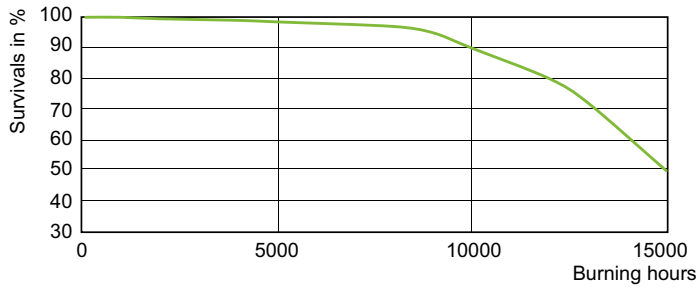
## Données photométriques



Light Distribution Diagram - MASTERC CDM-TC Elite 35W/942 G8.5 1CT

# MASTERC colour CDM-TC Elite

## Durée de vie



Life Expectancy Diagram - MASTERC CDM-TC Elite 35W/942 G8.5 1CT

Lumen Maintenance Diagram - MASTERC CDM-TC Elite 35W/942 G8.5 1CT

