

Détecteur inductif

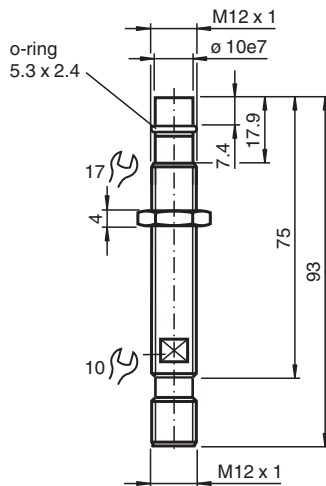
NCB1,5-12GM70-E2-D-V1



- 1,5 mm, noyable
- Pression de service 500 bar, pression de pointe 1000 bar
- Utilisation en vérins hydrauliques



Dimensions



Données techniques

Caractéristiques générales

Fonction de commutation		Normalement ouvert (NO)
Type de sortie		PNP
Portée nominale	s_n	1,5 mm
Montage		noyable
Polarité de sortie		CC
Type de sortie		3 fils

Valeurs caractéristiques

Tension d'emploi	U_B	10 ... 30 V CC
Fréquence de commutation	f	0 ... 600 Hz
Course différentielle	H	typ. 8 %
Protection contre l'inversion de polarité		protégé
Protection contre les courts-circuits		pulsé
Chute de tension	U_d	≤ 2 V
Courant d'emploi	I_L	0 ... 200 mA
Consommation à vide	I_0	≤ 10 mA

Valeurs limites

Date de publication: 2022-05-18 Date d'édition: 2022-05-18 : 123394_fra.pdf

Reportez-vous aux « Remarques générales sur les informations produit de Pepperl+Fuchs ».

Groupe Pepperl+Fuchs
www.pepperl-fuchs.com

États-Unis : +1 330 486 0001
fa-info@us.pepperl-fuchs.com

Allemagne : +49 621 776 1111
fa-info@de.pepperl-fuchs.com

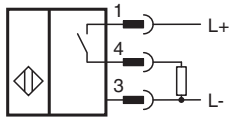
Singapour : +65 6779 9091
fa-info@sg.pepperl-fuchs.com

PEPPERL+FUCHS

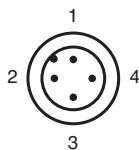
Données techniques

Pression d'emploi	500 bar (7252 psi)
Pression de crête	1000 bar (14504 psi)
Valeurs caractéristiques pour la sécurité fonctionnelle	
MTTF _d	728 a
Durée de mission (T _M)	20 a
Couverture du diagnostic (DC)	0 %
conformité de normes et de directives	
Conformité aux normes	
Normes	EN 60947-5-2:2007 IEC 60947-5-2:2007
Agréments et certificats	
Agrément UL	cULus Listed, General Purpose
Homologation CSA	cCSAus Listed, General Purpose
agrément CCC	Les produits dont la tension de service est ≤36 V ne sont pas soumis à cette homologation et ne portent donc pas le marquage CCC.
Conditions environnementales	
Température ambiante	-25 ... 100 °C (-13 ... 212 °F)
Caractéristiques mécaniques	
Type de raccordement	Fiche de connecteur M12 x 1 , 4 broches
Matériau du boîtier	Acier inox 1.4305 / AISI 303
Face sensible	céramique
Degré de protection	IP68
Masse	42 g

Connexion



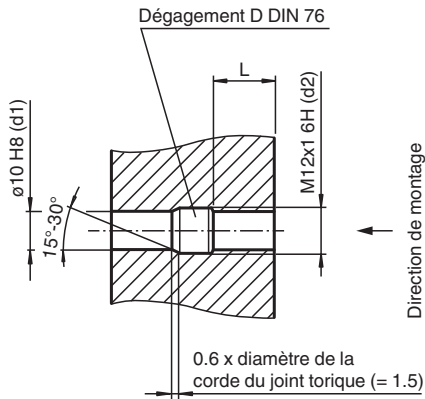
Affectation des broches



Couleur des fils selon EN 60947-5-2



1	BN
2	WH
3	BU
4	BK

Conditions d'installation



L : profondeur de taraudage recommandée :
 $L \geq 0.8 \times d2$

Accessoires

	V1-G-2M-PUR	Cordon femelle monofilaire droit M12 à codage A, 4 broches, câble PUR gris
	V1-W-2M-PUR	Cordon femelle monofilaire coudé M12 à codage A, 4 broches, câble PUR gris