

RONDO E27 PLAFONNIER LED Ø300 mm + DETECTEUR RF AVEC DOUILLE E27



Connecteur rapide double entrée

Ref. 778605

Type : Plafonnier + détecteur de mouvement RF

Finition extérieure : Blanc

Douille : E27

Puissance absorbée : 12W LED Max (60W)

Dimmable : Non

Dimensions (Ø x H) : 300 x 100 mm

Fixation : En saillie

Type de pose : Plafonnier ou applique

EAN : 3701124424358

Connexion électrique à l'extrémité du boîtier

Dimensions ampoule max : Ø65 x 130 mm

Distance minimum entre 2 luminaires : 4m

Détection : Entre 2m et 10m

Vis anti-vandale

Paramètres

Tension entrée : 220-240V AC

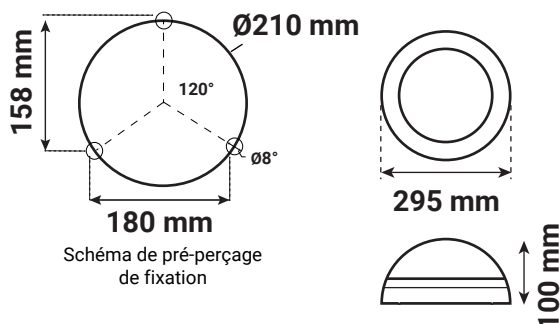
Fréquence : 50~60Hz

Température de travail : -20 °C / +45 °C

Matériaux utilisés : Alu + PC

Poids Net : ≈ 0.792 Kg

Dimensions



Le logiciel du détecteur ouvre ou ferme l'alimentation du produit au passage à zéro pour assurer une optimisation de la durée de vie du produit.

