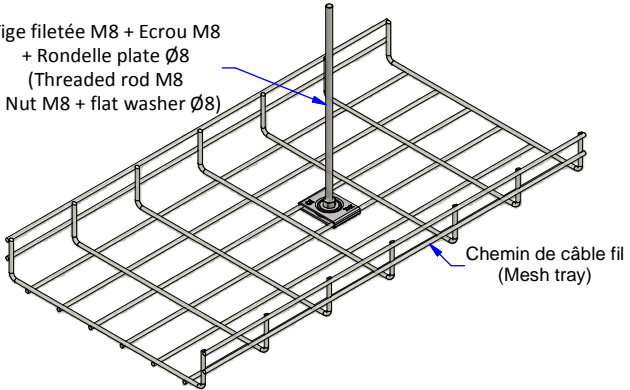
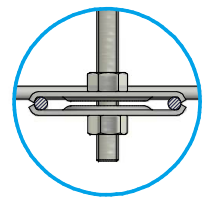


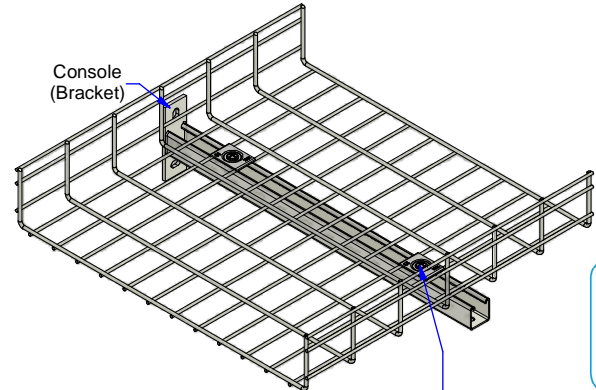
Tige filetée M8 + Ecrou M8  
+ Rondelle plate Ø8  
(Threaded rod M8  
+ Nut M8 + flat washer Ø8)



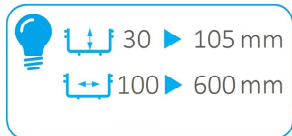
Chemin de câble fil  
(Mesh tray)



Console  
(Bracket)



BP TRL + Ecrou rainuré M6  
(BP TRL + Nut M6 Strut)



www.niedaxfrance.fr

Description	Code	Masse/Weight Kg/p	Ep./Th. mm
Clame U40 SZ	552032	0,036	2,00

**G** : Pre-galvanised according to NF EN 10346 (S220 GD / Z).  
**SZ** : Tôle d'acier galvanisé avant fabrication suivant NF EN 10346 (S220 GD / Z).

CLAME U40 SZ U40 CLAMP G		<b>CE</b>
ASSISTANCE TECHNIQUE +33 (0)1 55 95 92 17 pole.technique@niedax.fr		<b>NIEDAX</b> France
FT02483		