

**CES**<sup>®</sup>  
NIEDAX GROUP

SYSTEMES DE DALLES

SYSTEMES DE CHEMINS  
DE CABLES FIL

SYSTEMES DE  
GOULOTTES

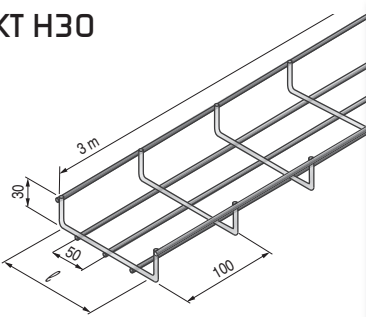
SYSTEMES D' ECHELLES  
A CABLES

SYSTEMES DE  
SUPPORTAGE

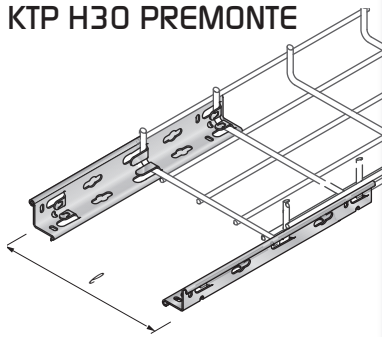


# Chemins de câbles KABELNET KT H30

## KT H30



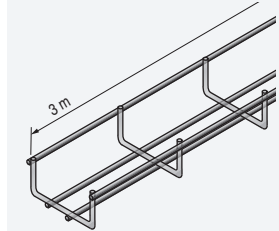
## KTP H30 PREMONTE



Désignation

**PG** **EZ** **GC** **I2-304** **I3-316**

3	KT 50 x 30	<b>400530</b>	<b>547530</b>	548530	549530	550530
3	KT 100 x 30	<b>400531</b>	<b>547531</b>	548531	549531	550531
3	KT 150 x 30	<b>400532</b>	<b>547532</b>	548532	549532	550532
3	KT 200 x 30	<b>400533</b>	<b>547533</b>	548533	549533	550533
3	KT 300 x 30	<b>400534</b>	<b>547534</b>	548534	549534	550534



**KABELNET :**

Les solutions toutes configurations que les professionnels recherchent : simplicité, sécurité, rapidité...

3	KTP 50 x 30	900530	947530	948530
3	KTP 100 x 30	900531	947531	948531
3	KTP 150 x 30	900532	947532	948532
3	KTP 200 x 30	900533	947533	948533
3	KTP 300 x 30	900534	947534	948534

Eclisses



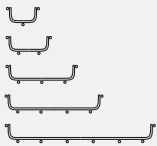
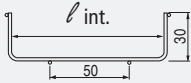
Accessoires



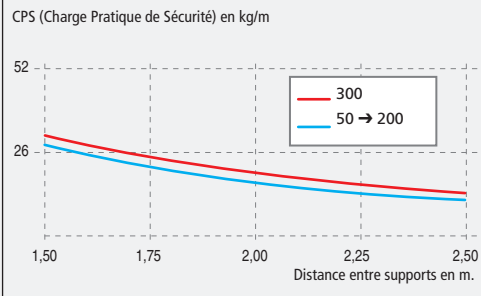
Couvercles



## KT H30 - KTP H30



ℓ int. mm	Désignation	PG	EZ	GC	I2-304	I3-316
		Masse kg/ml	Masse kg/ml	Masse kg/ml	Masse kg/ml	Masse kg/ml
50	KT 50 x 30	0,53	0,53	0,59	0,41	0,41
100	KT 100 x 30	0,72	0,72	0,80	0,56	0,56
150	KT 150 x 30	0,92	0,92	1,01	0,72	0,72
200	KT 200 x 30	1,11	1,11	1,22	0,87	0,87
300	KT 300 x 30	1,49	1,49	1,64	1,17	1,17
50	KTP 50 x 30	0,76	0,76	0,76		
100	KTP 100 x 30	0,96	0,96	0,96		
150	KTP 150 x 30	1,16	1,16	1,16		
200	KTP 200 x 30	1,40	1,40	1,40		
300	KTP 300 x 30	1,80	1,80	1,80		



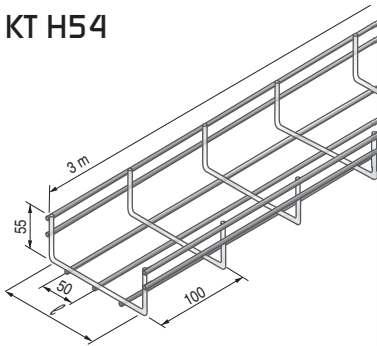
Charge pratique de sécurité CPS selon CEI 61537 : Essais de type III, résultats limités par flèche maxi l/100 et coefficient de sécurité 1,7.

CM Capacité maximale (kg/ml)  
pour une densité de

Largeur (mm)	Câbles de puissance 0,28 kg/cm <sup>2</sup> /ml	Câbles de communication 0,15 kg/cm <sup>2</sup> /ml
	Hauteur (mm) 30	Hauteur (mm) 30
50	4,2	2,3
100	8,4	4,5
150	12,6	6,8
200	16,8	9,0
300	25,2	13,5

# Chemins de câbles KABELNET KT H54

## KT H54

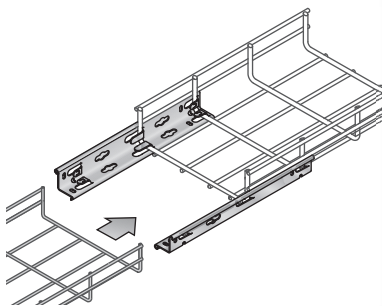


Désignation

**PG** **EZ** **GC** **I2-304** **I3-316**

3	KT 50 x 54	400535	547535	548535	549535	550535
3	KT 100 x 54	400536	547536	548536	549536	550536
3	KT 150 x 54	400537	547537	548537	549537	550537
3	KT 200 x 54	400538	547538	548538	549538	550538
3	KT 300 x 54	400539	547539	548539	549539	550539
3	KT 400 x 54	400540	547540	548540	549540	550540
3	KT 500 x 54	400541	547541	548541	549541	550541
3	KT 600 x 54	400542	547542	548542	549542	550542

## KTP H54 PREMONTE



3	KTP 50 x 54	900543	947543	948543
3	KTP 100 x 54	900544	947544	948544
3	KTP 150 x 54	900545	947545	948545
3	KTP 200 x 54	900546	947546	948546
3	KTP 300 x 54	900547	947547	948547
3	KTP 400 x 54	900540	947540	948540
3	KTP 500 x 54	900541	947541	948541
3	KTP 600 x 54	900542	947542	948542

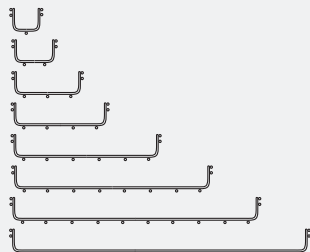
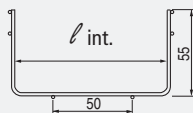
Eclisses 58

Accessoires 60

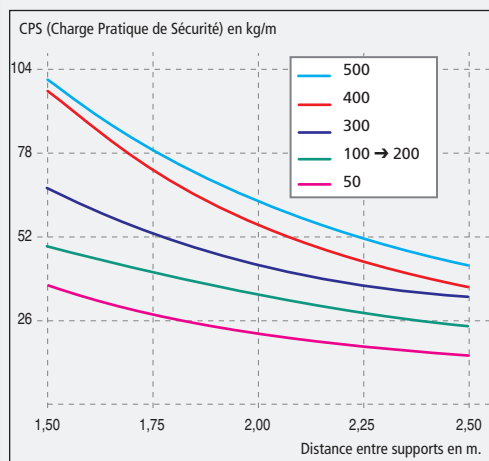
Couvercles 72

169

## KT H54 - KTP H54



l. int. mm	Désignation	PG	EZ	GC	I2-304	I3-316	Type	PG-EZ
		Masse kg/ml	Masse kg/ml	Masse kg/ml	Masse kg/ml	Masse kg/ml		Masse kg/ml
50	KT 50 x 54	0,87	0,87	0,95	0,66	0,66	KTP 50 x 54	1,0
100	KT 100 x 54	1,06	1,06	1,17	0,82	0,82	KTP 100 x 54	1,31
150	KT 150 x 54	1,25	1,25	1,38	0,97	0,97	KTP 150 x 54	1,54
200	KT 200 x 54	1,44	1,44	1,59	1,12	1,12	KTP 200 x 54	1,76
300	KT 300 x 54	2,03	2,03	2,24	2,23	2,23	KTP 300 x 54	2,16
400	KT 400 x 54	2,81	2,81	3,09	2,71	2,71	KTP 400 x 54	2,90
500	KT 500 x 54	3,31	3,31	3,65	3,18	3,18	KTP 500 x 54	3,40
600	KT 600 x 54	3,82	3,82	4,20	3,66	3,66	KTP 600 x 54	4,00



CM Capacité maximale (kg/ml)  
pour une densité de

Largeur (mm)	Câbles de puissance 0,28 kg/cm <sup>2</sup> /ml		Câbles de communication 0,15 kg/cm <sup>2</sup> /ml	
	Hauteur (mm)		Hauteur (mm)	
50	7,6		4,1	
100	15,1		8,1	
150	22,7		12,2	
200	30,2		16,2	
300	45,4		24,3	
400	60,5		32,4	
500	75,6		40,5	
600	90		48	

Charge pratique de sécurité CPS selon CEI 61537 : Essais de type III, résultats limités par flèche maxi l/100 et coefficient de sécurité 1,7.