

Fiche produit

Caractéristiques

XT230A2MDB

OsiSense XT général - Detecteur capacitif m30
2 4..240v ac



Principales

Gamme de produits	OsiSense XT
Type de capteur	Détecteur de proximité capacitif
Application spécifique du produit	Alimentation des animaux Détection des matériaux isolés ou conducteurs
Nom du détecteur	XT2
Forme du capteur	Cylindrique M30
Dimension	100 mm
Type de carter	Fixe
Capacité de montage du détecteur	Non encastrable
Matière	Plastique
Matière du coffret	Plastique
Type de signal de sortie	Numérique
Mode de raccordement	2 fils
Portée nominale	15 mm
Sortie numérique	1 "O" ou 1 "F" programmable
Type de circuit de sortie	AC CC
Raccordement électrique	Borniers à vis-étrier
[Us] tension d'alimentation	24...240 V CA 50...60 Hz
Retard réponse maximal	10 ms
Degré de protection IP	Double isolation IP65 se conformer à CEI 60529

Complémentaires

Filetage ISO	M30 x 1,5
Face de détection	Frontal
[Sa] portée de travail	0...11 mm
Zone de réglage	0...17 mm
Parcours différentiel	< 1...15 % Sr
Précision de répétition	< 5 % Sr
Entrée de câble	1 entrée comprenant un presse-étoupe, diamètre extérieur du câble: 7...13 mm
État LED	Indication état sortie: 1 LED (jaune)
Limites de la tension d'alimentation	20...265 V CA
Courant résiduel maximal	120 mA état ouvert
Fréquence de commutation	<= 40 Hz
Chute de tension maximale	<2 V (fermé)
Consommation électrique	< 3 mA
Retard à la disponibilité maxi	100 ms
Retard récupération maxi	10 ms
Courant commuté maximum	300 mA
Marquage	CE
Réglage	Sensibilité par potentiomètre
Longueur du filetage	45 mm

Longueur	100 mm
Poids du produit	0,1 kg

Environnement

Normes	EN/IEC 60947-5-2
Certifications du produit	CULus
Température de fonctionnement	-20...70 °C
Température ambiante pour le stockage	-40...85 °C
Tenue aux vibrations	10 gn amplitude = 1 mm (f = 10...55 Hz) se conformer à CEI 60068-2-6
Tenue aux chocs mécaniques	30 gn pour 11 ms se conformer à CEI 60068-2-27
Tenue aux décharges électrostatiques	4 kV contact se conformer à CEI 6100-4-11 8 kV air se conformer à CEI 6100-4-11
Tenue aux champs électromagnétiques rayonnés	3 V/m se conformer à CEI 61000-4-3
Tenue aux transitoires rapides	2 kV se conformer à CEI 61000-4-4

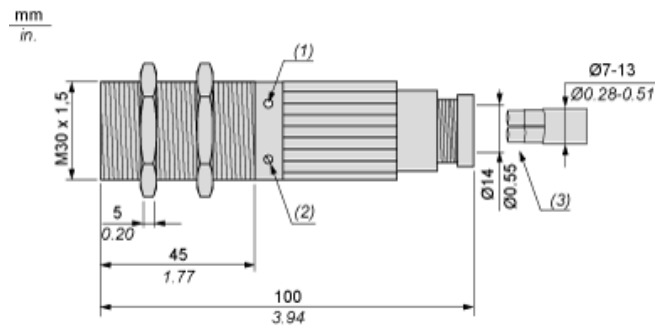
Durabilité de l'offre

Sans SVHC REACH	Oui
Directive RoHS UE	Conformité pro-active (Produit en dehors du scope légal RoHS UE) Déclaration RoHS UE
Sans métaux lourds toxiques	Oui
Sans mercure	Oui
Information sur les exemptions RoHS	Oui

Garantie contractuelle

Garantie	18 mois
----------	---------

Dimensions

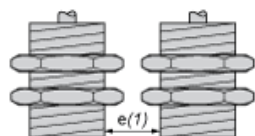


- (1) Voyant
- (2) Potentiomètre
- (3) 2 fils de 1 mm² à 2,5 mm² maxi.

Installation

Distances minimales de montage (mm)

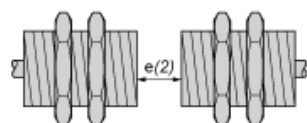
Côte à côte



e(1) 16

≥

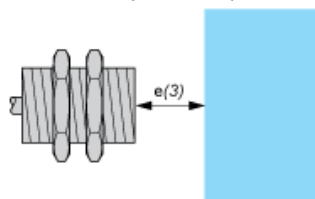
Face à face



e(2) 1350

≥

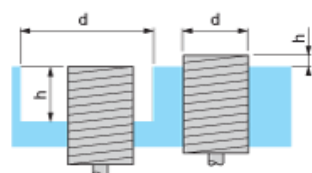
Face à un objet métallique



e(3) 675

≥

Montage en support



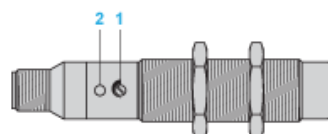
d ≥ 90

h ≥ 30

Couple de serrage de l'écrou de fixation : 4 N.m

Réglage

Réglage de sensibilité



(1) Potentiomètre de réglage

(2) Voyant

Schéma de câblage

Version de bornier à vis

2 fils CA, sortie NO ou NF, sélectionnable



(BN) Marron
(BU) Bleu