

TM172PDG18R

M172 PERF. DISPLAY 18 I/OS, ETH, 2 RS485
M172 PERF. DISPLAY 18 I/OS, ETH,



Principales

| | |
|-----------------------------------|--|
| Gamme de produit | Modicon M171/M172 |
| Type de produit ou équipement | Contrôleurs programmables |
| Application spécifique du produit | HVAC |
| Variante | Programmable |
| Total inputs/outputs | 18 |
| Nombre d'entrées logiques | 2 |
| Nombre de sorties TOR | 1 pour sorties relais SPDT avec commun indépendant 2 pour sorties relais SPST avec commun identique 3 pour sorties relais SPST avec commun indépendant |
| Courant de sortie logique | 3 A pour relais SPST 3 A pour relais SPDT |
| Nombre entrées analogiques | 8 configurable par pair |
| Numéro de la sortie analogique | 2 tension/courant, plage: 4 à 20 mA ou 0 à 10 V ou MID (2 kHz) |

Complémentaires

| | |
|----------------------------|---|
| Nombre de ports | 1 port CAN - bornier à vis 1 USB type A - USB type A femelle 1 USB type mini B - port USB Mini-B 2 RS485 - bornier à vis (liaison série Modbus ou BACnet MS/TP) 1 Ethernet - RJ45 (Modbus TCP et BACnet IP avec serveur web) |
| Nombre d'entrées/sorties | 2 sortie analogique(s) 6 sortie numérique(s) 8 entrée analogique(s) 2 entrée numérique(s) |
| Logique d'entrée numérique | PNP ou NPN (positif/négatif) jusqu'à 2 kHz |
| Tension entrées numériques | 24 V CA/CC |
| Courant d'entrée TOR | 5 mA CA/CC |
| Impédance d'entrée | 20 kOhm |
| Type d'entrée analogique | CTN NK103 Beta 3977 sonde de température -40 à 137 °C - résolution: 0,1 °C à 10 kOhm (à 25 °C) CTN 103AT-2 Beta 3435 sonde de température -50 à 100 °C - résolution: 0,1 °C à 10 kOhm (à 25 °C) Tension 0...10 V - résolution: 1 digit à > 10 kOhm Tension 0...5 V - résolution: 1 digit à > 20 kOhm (absolu ou quotientométrique) Impédance 0 à 1 500 hOhm - résolution: 1 hOhm à 10 kOhm Impédance 0 à 300 daOhm - résolution: 1 daOhm à 1500 Ohm PTC sonde de température -55 à 150 °C - résolution: 0,1 °C à 1500 Ohm Pt 1000 sonde de température - 200...850 °C - résolution: 0,1 °C à 1500 Ohm Courant 0...20 mA/4...20 mA - résolution: 1 digit à < 150 Ohm Entrée direct à 10 kOhm (contact sec) |

Le présent document comprend des descriptions générales et/ou des caractéristiques techniques générales sur la performance des produits auxquels il se réfère. Le présent document ne peut être utilisé pour déterminer l'aptitude ou la fiabilité de ces produits pour des applications utilisateur spécifiques et n'est pas destiné à se substituer à cette détermination. Il appartient à chaque utilisateur ou intégrateur de réaliser, sous sa propre responsabilité, l'analyse de risques complète et appropriée, d'évaluer et tester les produits dans le contexte de leur l'application ou utilisation spécifique. Ni la société Schneider Electric Industries SAS, ni aucune de ses filiales ou sociétés associées ne peut être tenue pour responsable de la mauvaise utilisation de l'information contenue dans le présent document.

| | |
|------------------------------------|--|
| Précision de mesure | 0...20 mA 0...4 mA +/- 2 % de la pleine échelle +/- 1 chiffre 0...20 mA 4...20 mA +/- 1 % de la pleine échelle +/- 1 chiffre 4...20 mA +/- 1 % de la pleine échelle +/- 1 chiffre 0...10 V +/- 1 % de la pleine échelle +/- 1 chiffre 0...5 V +/- 1 % de la pleine échelle +/- 1 chiffre DaOhm 0...300 daOhm +/- 2,5 daOhm CTN NK103 Beta 3977 -40...+110 °C +/- 1 °C CTN NK103 Beta 3977 110...137 °C +/- 1.9 °C CTN 103AT-2 Beta 3435 - 50...110 °C +/- 1 °C PTC -55...155 °C +/- 1.1 °C Pt 1000 -200...-100 °C +/- 10 °C Pt 1000 -100...-50 °C +/- 2,5 °C Pt 1000 -50...100 °C +/- 1.5 °C Pt 1000 100...400 °C +/- 2,4 °C Pt 1000 400...850 °C +/- 10 °C HOhm 0...750 hOhm +/- 8,5 hOhm HOhm 750 hOhm...1500 hOhm +/- 24 hOhm |
| Alimentation électrique du capteur | 5 V CC à 40 mA fournie par le contrôleur 24 V CC à 100 mA fournie par le contrôleur |
| [Us] tension d'alimentation | 24 V +/- 10 % CA 20 à 38 V CC |
| Puissance consommée en W | 11 W à 24 V CA/CC |
| Horodateur | Intégré horloge, mouvement horloge <= 30 s/mois à -20...60 °C |
| Type d'affichage | LCD rétro-éclairé - 128 x 64 pixels |
| Catégorie de surtension | II |
| Signalisation locale | Pourprogrammable 1 LED (rouge) Pourprogrammable 1 LED (jaune) Pourprogrammable 1 LED (vert) Pourpuissance 1 LED (vert) |
| Support de montage | Rail DIN Montage du panneau avec accessoire |
| Largeur | 72 mm |
| Hauteur | 110 mm |
| Profondeur | 60,5 mm |
| Poids du produit | 0,225 kg |

Environnement

| | |
|----------------------------------|---|
| Règlement Européen | 2014/35/EU - directive basse tension 2014/30/EU - compatibilité électromagnétique |
| Normes | CEI 61000-4-6 CAN/CSA-E60730-2 CEI 61000-4-5 CSA E60730-2-9 CEI 6100-4-11 UL 60730-1 CEI 61000-4-3 EN 60068-2-27 UL 60730-2-9 EN 60068-2-6 Fc CEI 61000-4-4 EN 60730-2-9 CEI 61000-4-11 EN 60730-1 UL94 (matériel V0) |
| Certifications du produit | CSA[RETURN]RCM[RETURN]cURus[RETURN]CE[RETURN]EAC |
| Température de fonctionnement | -20...60 °C |
| Température ambiante de stockage | -30...70 °C |
| Humidité relative | 5...95 % sans condensation |
| Degré de protection IP | IP20 |
| Degré de pollution | 2 |
| Altitude de fonctionnement | 0...2000 m |

Emballage

| | |
|--------------------------------|-----------|
| Type d'emballage 1 | PCE |
| Nb produits dans l'emballage 1 | 1 |
| Hauteur de l'emballage 1 | 7,000 cm |
| Largeur de l'emballage 1 | 9,200 cm |
| Longueur de l'emballage 1 | 13,200 cm |
| Poids de l'emballage 1 | 276,000 g |
| Type d'emballage 2 | S02 |
| Nb produits dans l'emballage 2 | 15 |
| Hauteur de l'emballage 2 | 15,000 cm |
| Largeur de l'emballage 2 | 30,000 cm |
| Longueur de l'emballage 2 | 40,000 cm |
| Poids de l'emballage 2 | 4,420 kg |

Durabilité de l'offre

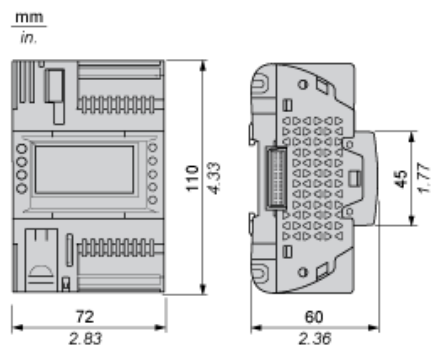
| | |
|-------------------------------------|--|
| Statut environnemental de l'offre | Produit Green Premium |
| Régulation REACH | Déclaration REACH |
| Directive RoHS UE | Conformité pro-active (Produit en dehors du scope légal RoHS UE) Déclaration RoHS UE |
| Sans mercure | Oui |
| Régulation RoHS Chine | Déclaration RoHS Pour La Chine |
| Information sur les exemptions RoHS | Oui |
| Profil environnemental | Profil Environnemental Du Produit |
| Profil de circularité | Informations De Fin De Vie |
| DEEE | Sur le marché de l'Union Européenne, le produit doit être mis au rebut selon un protocole spécifique de collecte des déchets et ne jamais être jeté dans une poubelle d'ordures ménagères. |
| Possibilités d'amélioration | Produit améliorable avec des modules digitaux et de nouveaux composants |

Garantie contractuelle

| | |
|----------|---------|
| Garantie | 18 mois |
|----------|---------|

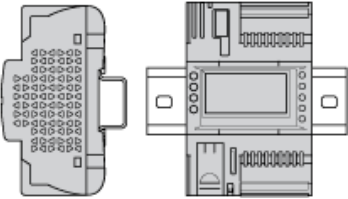
Schémas des dimensions

Dimensions

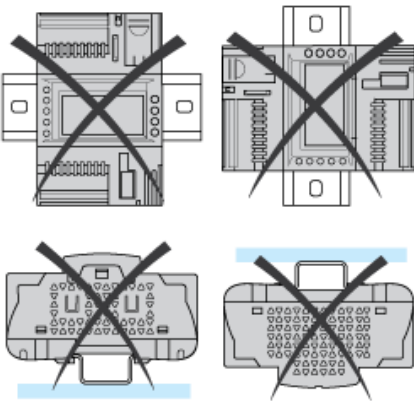


Positions de montage

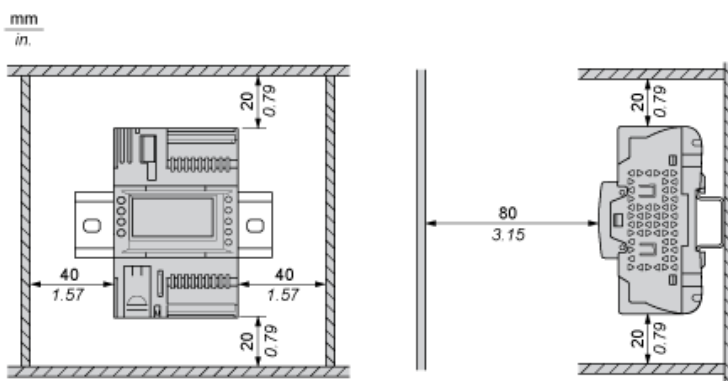
Position de montage correcte



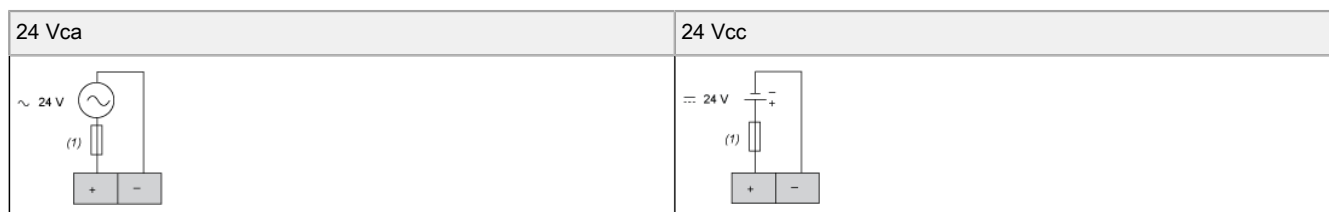
Position de montage incorrecte



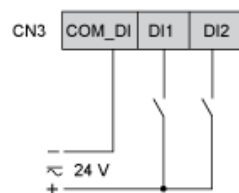
Dégagement



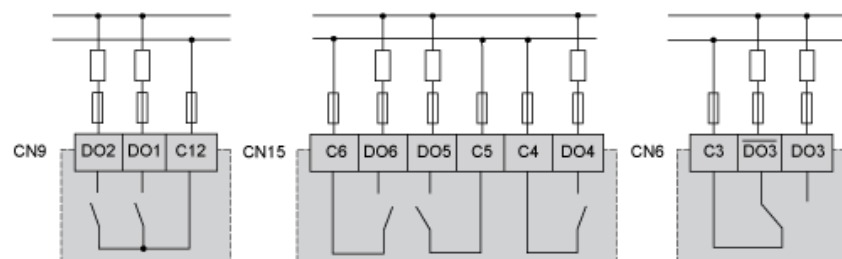
Alimentation



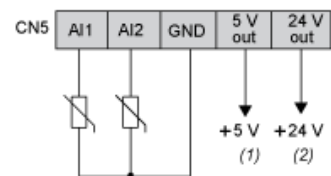
CN3 - Entrées numériques rapides



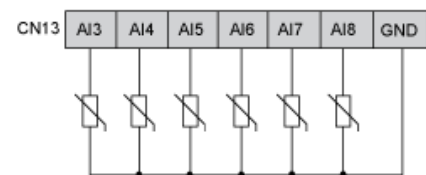
CN9, CN15, CN6 - Sortie numérique SPST de relais haute tension



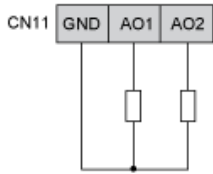
CN5, CN13 - Entrées analogiques



- (1) Courant maxi. : 40 mA.
- (2) Courant maxi. : 100 mA.

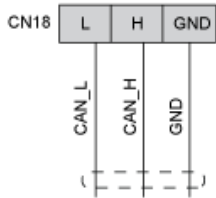


CN11 - Sorties analogiques

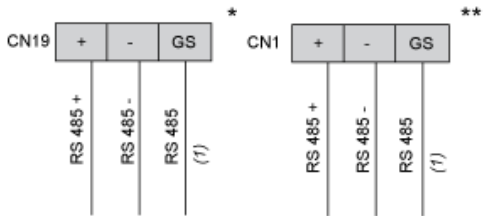


Les sorties AO1 et AO2 peuvent aussi être utilisées comme générateurs PWM, jusqu'à 2 kHz.

CN18 - Port de bus d'extension CAN



CN19, CN1 - Port de bus RS485



(1) Référence du signal

* RS485-1 Modbus SL

** RS485-2 Modbus SL ou BACnet MS/TP