

# FTPR-2/B14 - Connecteur d'essai



3069488

<https://www.phoenixcontact.com/fr/produits/3069488>

Veillez tenir compte du fait que les données affichées dans ce document PDF proviennent de notre catalogue en ligne. Vous trouverez les données complètes dans la documentation utilisateur. Nos conditions générales d'utilisation des téléchargements sont applicables.

Connecteur d'essai, avec poignée tournante, détrompage de type B14 selon la norme allemande VDE, tension nominale: 400 V, intensité nominale: 24 A, nombre de pôles: 14, Section de référence: 2,5 mm<sup>2</sup>, coloris: gris



## Avantages

- Gain de place grâce aux alvéoles pour fiches test déportées
- Simplicité et gain de temps grâce au regroupement fonctionnel des commutations
- Réalisation d'économies grâce à la structure modulaire soigneusement pensée et à l'utilisation des accessoires standardisés CLIPLINE complete
- Sécurité grâce à la poignée rotative brevetée
- Sécurité maximale avec le court-circuit capacitif et automatique du convertisseur
- Le court-circuitage automatique du convertisseur et la protection contre les contacts fortuits offrent une sécurité optimale lors de la mesure
- Le robuste contact de commutation intégré est conçu pour répondre aux exigences les plus élevées, l'utilisation de matériaux de haute qualité assurant un transfert fiable des courants de signaux même après de nombreuses manipulations

## Données commerciales

Référence	3069488
Conditionnement	1 Unité(s)
Commande minimum	1 Unité(s)
Remarque	Fabrication à la commande (pas de reprise)
Clé de vente	BE6112
Product key	BE6112
Page catalogue	Page 631 (C-1-2019)
GTIN	4046356907866
Poids par pièce (emballage compris)	789,8 g
Poids par pièce (hors emballage)	99,99 g
Numéro du tarif douanier	85366990
Pays d'origine	PL

# FTPR-2/B14 - Connecteur d'essai



3069488

<https://www.phoenixcontact.com/fr/produits/3069488>

## Caractéristiques techniques

### Remarques

Généralités	Un schéma détaillé des connexions est disponible sous Téléchargements Divers
-------------	--

### Propriétés du produit

Type de produit	Point test
Nombre de pôles	14
Pas	8,2 mm
Potentiels	14

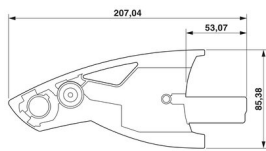
### Propriétés électriques

Puissance dissipée maximale en condition nominale	1,31 W
---	--------

### Caractéristiques de raccordement

Section nominale	6 mm <sup>2</sup>
Couple de serrage point-test	0,5
Remarque	La section de conducteur dépend de la cosse utilisée
Section de conducteur souple	0,5 mm <sup>2</sup> ... 2,5 mm <sup>2</sup>
Section de conducteur souple [AWG]	20 ... 14 (conversion selon CEI)
Int. nom.	24 A
Courant de charge maximal	24 A
Tension nominale	400 V AC/DC
Section nominale	2,5 mm <sup>2</sup>

### Dimensions

Dessin coté	
Largeur	146,7 mm
Hauteur	86 mm
Pas	8,2 mm

### Indications sur les matériaux

Coloris	gris
Classe d'inflammabilité selon UL 94	V0
Matériau isolant	PA
Utilisation d'un isolant statique au froid	-60 °C
Indice de température matériau isolant (DIN EN 60216-1 (VDE 0304-21))	125 °C
Indice relatif température matériau isolant (Elec. ; UL 746 B)	130 °C

# FTPR-2/B14 - Connecteur d'essai



3069488

<https://www.phoenixcontact.com/fr/produits/3069488>

Protection anti-incendie pour véhicules ferroviaires (DIN EN 45545-2) R22	HL 1 - HL 3
Protection anti-incendie pour véhicules ferroviaires (DIN EN 45545-2) R23	HL 1 - HL 3
Protection anti-incendie pour véhicules ferroviaires (DIN EN 45545-2) R24	HL 1 - HL 3
Protection anti-incendie pour véhicules ferroviaires (DIN EN 45545-2) R26	HL 1 - HL 3
Émission de chaleur calorimétrique NFPA 130 (ASTM E 1354)	27,5 MJ/kg
Inflammabilité en surface NFPA 130 (ASTM E 162)	réussi
Densité de gaz de combustion optique spécifique NFPA 130 (ASTM E 662)	réussi
Toxicité des gaz de combustion NFPA 130 (SMP 800C)	réussi

## Conditions environnementales et de durée de vie

### Conditions ambiantes

Température ambiante (stockage/transport)	-25 °C ... 60 °C (pour une période limitée, pas plus de 24 h, de -60 °C °C à +70 °C)
Température ambiante (montage)	-5 °C ... 70 °C
Température ambiante (confirmation)	-5 °C ... 70 °C
Humidité de l'air admissible (stockage/transport)	30 % ... 70 %

# FTPR-2/B14 - Connecteur d'essai

3069488

<https://www.phoenixcontact.com/fr/produits/3069488>

## Dessins

Dessin coté

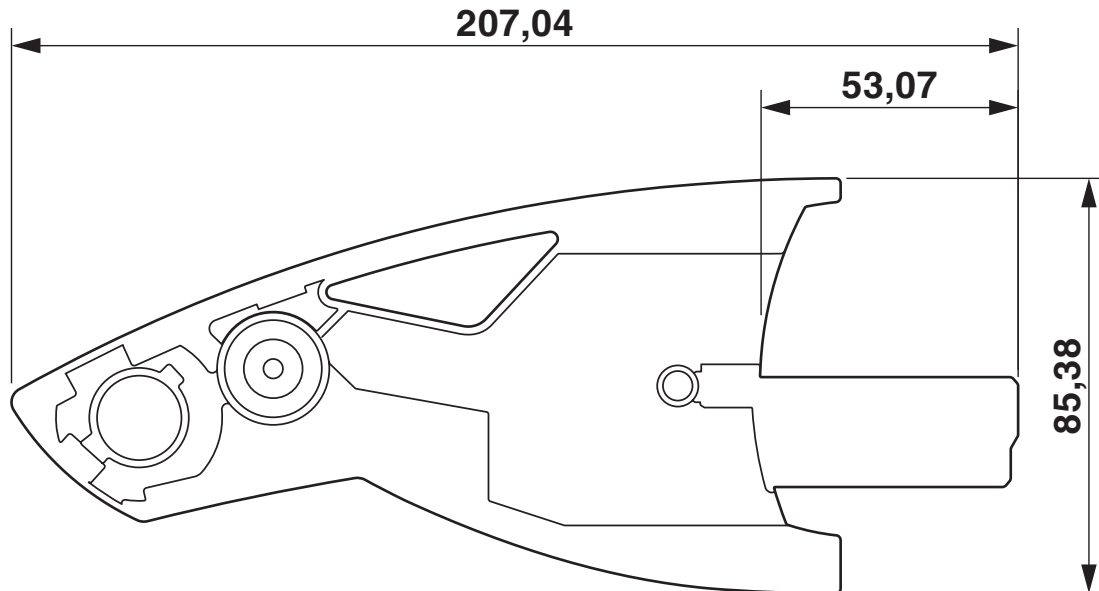
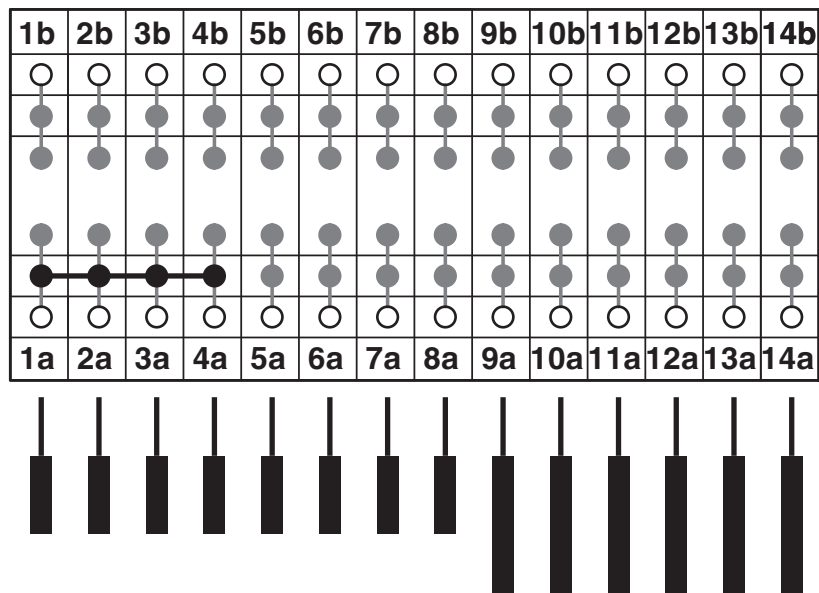
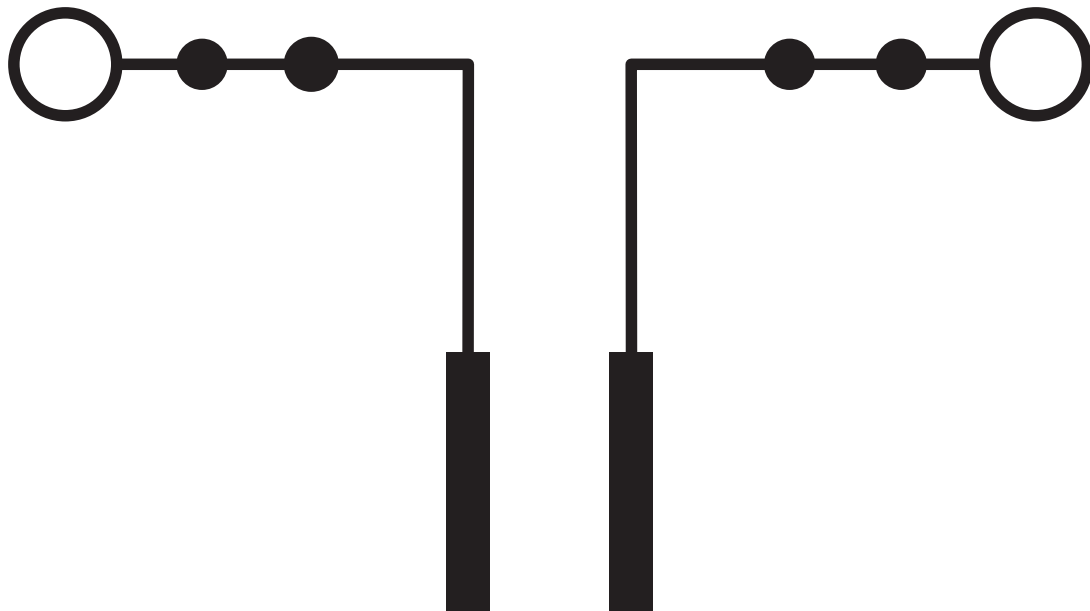


Schéma de connexion



## Schéma de connexion



# FTPR-2/B14 - Connecteur d'essai



3069488

<https://www.phoenixcontact.com/fr/produits/3069488>

## Homologations

📄 To download certificates, visit the product detail page: <https://www.phoenixcontact.com/fr/produits/3069488>



**EAC**

Identifiant de l'homologation: RU C-DE.BL08.B.00511



**cULus Recognized**

Identifiant de l'homologation: E60425

3069488

<https://www.phoenixcontact.com/fr/produits/3069488>

## Classifications

### ECLASS

ECLASS-11.0	27440313
ECLASS-12.0	27440313
ECLASS-13.0	27440313

### ETIM

ETIM 9.0	EC002255
----------	----------

### UNSPSC

UNSPSC 21.0	20122000
-------------	----------

# FTPR-2/B14 - Connecteur d'essai

3069488

<https://www.phoenixcontact.com/fr/produits/3069488>



## Conformité environnementale

REACH SVHC	Lead 7439-92-1
China RoHS	Période d'utilisation conforme (EFUP) : 50 ans
	Vous trouverez des informations sur les substances dangereuses dans la déclaration du fabricant dans l'onglet « Téléchargements »



# FTPR-2/B14 - Connecteur d'essai

3069488

<https://www.phoenixcontact.com/fr/produits/3069488>



## Accessoires

### C-FCI 1,5/M3 - Cosse à fourche

3240032

<https://www.phoenixcontact.com/fr/produits/3240032>



Cosse à fourche, rouge, 0,5 - 1,5 mm<sup>2</sup>, M3

---

### C-FCI 2,5/M3 - Cosse à fourche

3240037

<https://www.phoenixcontact.com/fr/produits/3240037>



Cosse à fourche, bleu, 1,5 - 2,5 mm<sup>2</sup>, M3

# FTPR-2/B14 - Connecteur d'essai

3069488

<https://www.phoenixcontact.com/fr/produits/3069488>



## C-RCI 1,5/M3 - Cosse à anneau

3240016

<https://www.phoenixcontact.com/fr/produits/3240016>



Cosse à anneau, rouge, 0,5 ... 1,5 mm<sup>2</sup>, M3

---

## C-RCI 2,5/M3 - Cosse à anneau

3240021

<https://www.phoenixcontact.com/fr/produits/3240021>



Cosse à anneau, bleue, 1,5 ... 2,5 mm<sup>2</sup>, M3

## FTPR-2/B14 - Connecteur d'essai

3069488

<https://www.phoenixcontact.com/fr/produits/3069488>



## FAME-BAG 260 - Sacoche à bandoulière

3069520

<https://www.phoenixcontact.com/fr/produits/3069520>



Sacoche à bandoulière, pour connecteurs FAME avec une largeur maximale de 261 mm, largeur: 290 mm, hauteur: 220 mm, coloris: noir

---

## FTP SCREW M3X4,5 - Vis

3069467

<https://www.phoenixcontact.com/fr/produits/3069467>



Vis, pour fixer les cosses à anneau sur les points test FAME, avec capot, sans point-test, hauteur: 4,5 mm, coloris: argent/noir

## FTPR-2/B14 - Connecteur d'essai

3069488

<https://www.phoenixcontact.com/fr/produits/3069488>



### PSBJ-URTK 6 FARBLOS - Alvéole pour fiche test

3026450

<https://www.phoenixcontact.com/fr/produits/3026450>



Alvéole pour fiche test, nombre de pôles: 1, coloris: incolore

---

### PSBJ-URTK 6 RD - Alvéole pour fiche test

3026719

<https://www.phoenixcontact.com/fr/produits/3026719>



Alvéole pour fiche test, nombre de pôles: 1, coloris: rouge

# FTPR-2/B14 - Connecteur d'essai

3069488

<https://www.phoenixcontact.com/fr/produits/3069488>



## PSBJ-URTK 6 BU - Alvéole pour fiche test

3026434

<https://www.phoenixcontact.com/fr/produits/3026434>



Alvéole pour fiche test, nombre de pôles: 1, coloris: bleu

---

## PSBJ-URTK 6 YE - Alvéole pour fiche test

3026405

<https://www.phoenixcontact.com/fr/produits/3026405>



Alvéole pour fiche test, nombre de pôles: 1, coloris: jaune

# FTPR-2/B14 - Connecteur d'essai

3069488

<https://www.phoenixcontact.com/fr/produits/3069488>



## PSBJ-URTK 6 GN - Alvéole pour fiche test

3026418

<https://www.phoenixcontact.com/fr/produits/3026418>



Alvéole pour fiche test, nombre de pôles: 1, coloris: vert

---

## PSBJ-URTK 6 VT - Alvéole pour fiche test

3026421

<https://www.phoenixcontact.com/fr/produits/3026421>



Alvéole pour fiche test, nombre de pôles: 1, coloris: violet

# FTPR-2/B14 - Connecteur d'essai

3069488

<https://www.phoenixcontact.com/fr/produits/3069488>



## PSBJ-URTK 6 GY - Alvéole pour fiche test

3026612

<https://www.phoenixcontact.com/fr/produits/3026612>



Alvéole pour fiche test, nombre de pôles: 1, coloris: gris

---

## PSBJ-URTK 6 BK - Alvéole pour fiche test

3026447

<https://www.phoenixcontact.com/fr/produits/3026447>



Alvéole pour fiche test, nombre de pôles: 1, coloris: noir

## FTPR-2/B14 - Connecteur d'essai

3069488

<https://www.phoenixcontact.com/fr/produits/3069488>



### PSBJ-URTK 6 BN - Alvéole pour fiche test

3026971

<https://www.phoenixcontact.com/fr/produits/3026971>



Alvéole pour fiche test, nombre de pôles: 1, coloris: marron

---

### PSBJ-URTK 6 WH - Alvéole pour fiche test

3026448

<https://www.phoenixcontact.com/fr/produits/3026448>



Alvéole pour fiche test, nombre de pôles: 1, coloris: blanc



# FTPR-2/B14 - Connecteur d'essai

3069488

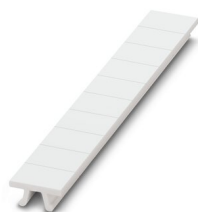
<https://www.phoenixcontact.com/fr/produits/3069488>



## ZB 8:UNBEDRUCKT - Ruban de repérage ZB

1052002

<https://www.phoenixcontact.com/fr/produits/1052002>



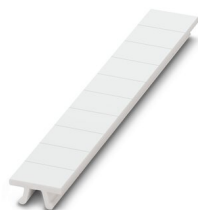
Ruban de repérage ZB, Rubans, blanc, vierge, repérable avec : CMS-P1-PLOTTER, PLOTMARK, type de montage: encliquetage, pour bloc de jonction au pas de : 8,2 mm, surface utile: 10,5 x 8,15 mm, Nombre d'étiquettes: 10

---

## ZB 8 CUS - Ruban de repérage ZB

0825011

<https://www.phoenixcontact.com/fr/produits/0825011>



Ruban de repérage ZB, à commander : par bandes, blanc, impression selon les indications du client, type de montage: encliquetage dans la rainure de repérage élevée, pour bloc de jonction au pas de : 8,2 mm, surface utile: 10,5 x 8,15 mm, Nombre d'étiquettes: 10

# FTPR-2/B14 - Connecteur d'essai

3069488

<https://www.phoenixcontact.com/fr/produits/3069488>



## UC-TM 8 - Repères pour blocs de jonction

0818072

<https://www.phoenixcontact.com/fr/produits/0818072>



Repères pour blocs de jonction, Planche, blanc, vierge, repérable avec : BLUEMARK ID COLOR, BLUEMARK ID, BLUEMARK CLED, PLOTMARK, CMS-P1-PLOTTER, type de montage: encliquetage, pour bloc de jonction au pas de : 8,2 mm, surface utile: 7,6 x 10,5 mm, Nombre d'étiquettes: 56

---

## UC-TM 8 CUS - Repères pour blocs de jonction

0824597

<https://www.phoenixcontact.com/fr/produits/0824597>



Repères pour blocs de jonction, à commander : sous forme de planche, blanc, impression selon les indications du client, type de montage: encliquetage dans la rainure de repérage élevée, pour bloc de jonction au pas de : 8,2 mm, surface utile: 7,6 x 10,5 mm, Nombre d'étiquettes: 56

# FTPR-2/B14 - Connecteur d'essai

3069488

<https://www.phoenixcontact.com/fr/produits/3069488>



## UCT-TM 8 - Repères pour blocs de jonction

0828740

<https://www.phoenixcontact.com/fr/produits/0828740>



Repères pour blocs de jonction, Planche, blanc, vierge, repérable avec : TOPMARK NEO, LASER TOPMARK, BLUEMARK ID COLOR, BLUEMARK ID, BLUEMARK CLED, THERMOMARK PRIME, THERMOMARK CARD 2.0, THERMOMARK CARD, type de montage: encliquetage, pour bloc de jonction au pas de : 8,2 mm, surface utile: 7,6 x 10,5 mm, Nombre d'étiquettes: 42

---

## UCT-TM 8 CUS - Repères pour blocs de jonction

0829616

<https://www.phoenixcontact.com/fr/produits/0829616>



Repères pour blocs de jonction, à commander : sous forme de planche, blanc, impression selon les indications du client, type de montage: encliquetage dans la rainure de repérage élevée, pour bloc de jonction au pas de : 8,2 mm, surface utile: 7,6 x 10,5 mm, Nombre d'étiquettes: 42

# FTPR-2/B14 - Connecteur d'essai

3069488

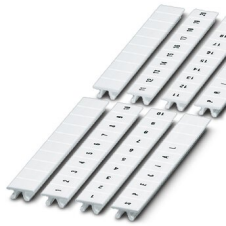
<https://www.phoenixcontact.com/fr/produits/3069488>



## ZB 8,LGS:FORTL.ZAHLEN - Ruban de repérage ZB

1052015

<https://www.phoenixcontact.com/fr/produits/1052015>



Ruban de repérage ZB, Rubans, blanc, repéré, repérable avec : CMS-P1-PLOTTER, impression longitudinale: numérotation continue 1 ... 10, 11 ... 20, etc. jusqu'à 91 ... 100, type de montage: encliquetage, pour bloc de jonction au pas de : 8,2 mm, surface utile: 10,5 x 8,15 mm, Nombre d'étiquettes: 10

---

## ZB 8,QR:FORTL.ZAHLEN - Ruban de repérage ZB

1052028

<https://www.phoenixcontact.com/fr/produits/1052028>



Ruban de repérage ZB, Rubans, blanc, repéré, repérable avec : CMS-P1-PLOTTER, impression transversale: numérotation continue 1 ... 10, 11 ... 20, etc. jusqu'à 91 ... 100, type de montage: encliquetage, pour bloc de jonction au pas de : 8,2 mm, surface utile: 10,5 x 8,15 mm, Nombre d'étiquettes: 10

# FTPR-2/B14 - Connecteur d'essai

3069488

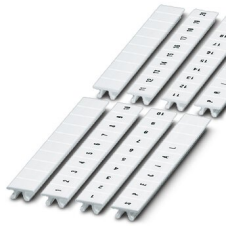
<https://www.phoenixcontact.com/fr/produits/3069488>



## ZB 8,LGS:L1-N,PE - Repères pour blocs de jonction

1052413

<https://www.phoenixcontact.com/fr/produits/1052413>



Repères pour blocs de jonction, Rubans, blanc, repéré, repérable avec : CMS-P1-PLOTTER, longitudinal: L1, L2, L3, N, PE, L1, L2, L3, N, PE, type de montage: encliquetage, pour bloc de jonction au pas de : 8,2 mm, surface utile: 10,5 x 8,15 mm, Nombre d'étiquettes: 10

---

## TMT (EX9,5)R - Repères pour blocs de jonction

0828295

<https://www.phoenixcontact.com/fr/produits/0828295>



Repères pour blocs de jonction, Rouleau, blanc, vierge, repérable avec : THERMOMARK E.300 (D)/600 (D), THERMOMARK ROLL 2.0, THERMOMARK ROLL, THERMOMARK ROLL X1, THERMOMARK ROLLMASTER 300/600, THERMOMARK X1.2, type de montage: encliquetage, encliquetage dans la rainure de repérage élevée, pour bloc de jonction au pas de : 30000 mm, surface utile: 9,5 x 50000 mm, Nombre d'étiquettes: 1

## FTPR-2/B14 - Connecteur d'essai

3069488

<https://www.phoenixcontact.com/fr/produits/3069488>



## US-TM 100 - Repères pour blocs de jonction

0829255

<https://www.phoenixcontact.com/fr/produits/0829255>



Repères pour blocs de jonction, Carte, blanc, vierge, repérable avec : BLUEMARK ID COLOR, BLUEMARK ID, THERMOMARK PRIME, THERMOMARK CARD 2.0, THERMOMARK CARD, type de montage: encliquetage, surface utile: 104 x 9,8 mm, Nombre d'étiquettes: 13

---

## PTWE 6-2/B14 - Connecteur de test

3069440

<https://www.phoenixcontact.com/fr/produits/3069440>



Connecteur de test, Détrompage de type B14 selon la norme allemande VDE, tension nominale: 400 V, nombre de connexions: 28, nombre de pôles: 14, type de raccordement: Raccordement Push-in, 1er étage, Section de référence: 6 mm<sup>2</sup>, section : 0,5 mm<sup>2</sup> - 10 mm<sup>2</sup>, type de montage: Montage mural, coloris: gris

## FTPR-2/B14 - Connecteur d'essai

3069488

<https://www.phoenixcontact.com/fr/produits/3069488>



### PTRE 6-2/B14 - Connecteur de test

3069453

<https://www.phoenixcontact.com/fr/produits/3069453>



Connecteur de test, Détrompage de type B14 selon la norme allemande VDE, tension nominale: 400 V, nombre de connexions: 28, nombre de pôles: 14, type de raccordement: Raccordement Push-in, 1er étage, Section de référence: 6 mm<sup>2</sup>, section : 0,5 mm<sup>2</sup> - 10 mm<sup>2</sup>, type de montage: NS 35/7,5, NS 35/15, coloris: gris

### UTWE 6-2/B14 - Connecteur de test

3069414

<https://www.phoenixcontact.com/fr/produits/3069414>



Connecteur de test, Détrompage de type B14 selon la norme allemande VDE, tension nominale: 400 V, nombre de connexions: 28, nombre de pôles: 14, type de raccordement: Raccordement vissé, 1er étage, Section de référence: 6 mm<sup>2</sup>, section : 0,2 mm<sup>2</sup> - 10 mm<sup>2</sup>, type de montage: Montage mural, coloris: gris

# FTPR-2/B14 - Connecteur d'essai

3069488

<https://www.phoenixcontact.com/fr/produits/3069488>



## UTRE 6-2/B14 - Connecteur de test

3069427

<https://www.phoenixcontact.com/fr/produits/3069427>



Connecteur de test, Détrompage de type B14 selon la norme allemande VDE, tension nominale: 400 V, nombre de connexions: 28, nombre de pôles: 14, type de raccordement: Raccordement vissé, 1er étage, Section de référence: 6 mm<sup>2</sup>, section : 0,2 mm<sup>2</sup> - 10 mm<sup>2</sup>, type de montage: NS 35/7,5, NS 35/15, coloris: gris

---

Phoenix Contact 2023 © - Tous droits réservés

<https://www.phoenixcontact.com>

PHOENIX CONTACT SAS

52 Boulevard de Beaubourg Emerainville

77436 Marne La Vallée Cedex 2 France

+33 (0) 1 60 17 98 98

[documentation@phoenixcontact.fr](mailto:documentation@phoenixcontact.fr)