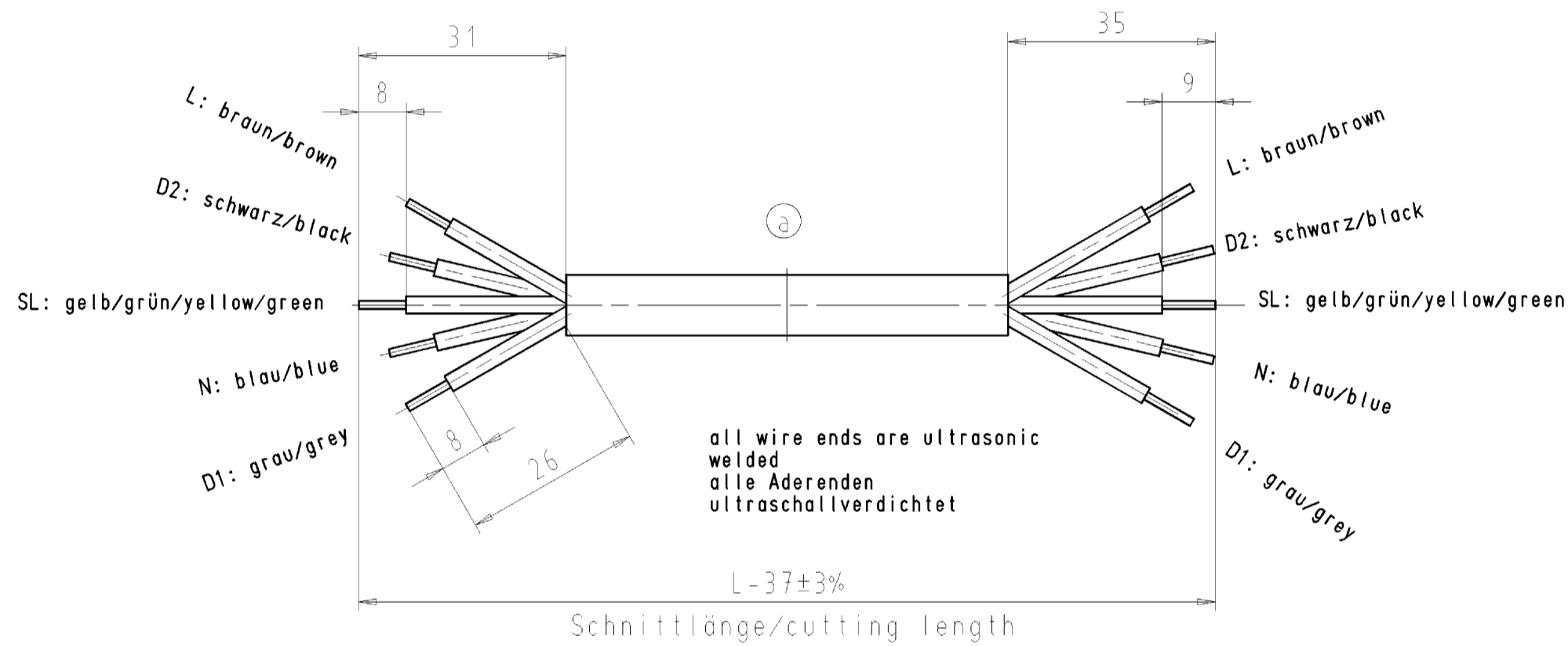
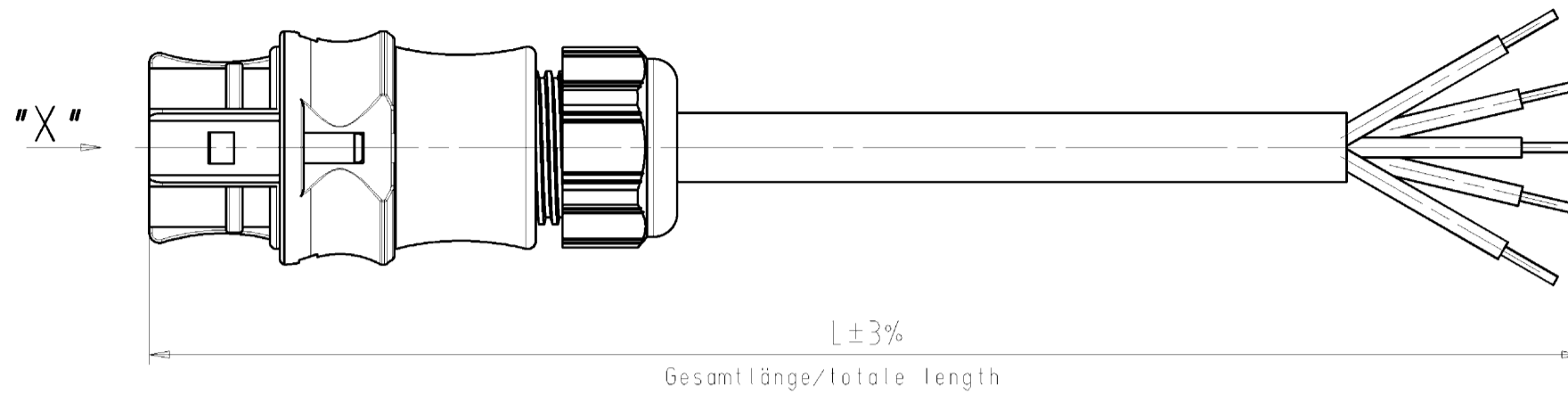
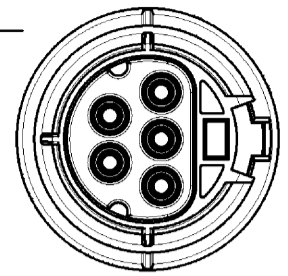


Kodierung/keying 4  
(250V/50V/20A)

"X"



Kabeltype/cable type H05VV-F5G2,5

Teile-Nr. part-no.	L	Beispiel (Farbe: türkisblau) exampel (colour: turquoiseblue)	Typ type
96.453.XX03.6	XX in dm-Schritten	96.453.1003.6 = 10dm/L= 1000mm	RST2015KSB- 25P 10TB04
U6.453.XX03.6	XX in m-Schritten	U6.453.1203.6 = 12 m/L=12000mm	RST2015KSB- 25P X12TB04
Tolerierung nach DIN 7167/Tolerance system acc. to DIN 7167. (This DIN-standard describes the envelope principle. According to the envelope principle the deviations of form and parallelism are limited by the size tolerances).		ja/yes <input checked="" type="checkbox"/> Stoffverhalts- und Deklarationsliste nach UU-TQM-05/03 ist einzuhalten. (Conformity with Wieland document UU-TQM-05/03 (list of prohibited / declarable hazardous substances) to be declared!)	
Freitoleranz nach General tolerance	CAD - Zeichnung, keine manuellen Änderungen CAD - drawing, no manual modifications allowed		1. Verwendung: First Use: -
		Blatt: 1 von Sheet: 1 of 1	
		Zeichnung Nr./Drawing No. 96.453.1003.6 01K	Index a
		Maße in mm/Dimensions are in mm	
		Ersatz für/Replacement for: -	
		Type	
		Benennung/Title KONFEKTLEITUNG	
		ready made cable Schraubenschluß ohne Drahtschutz/screw-connection without wire protection Kodierung/keying 4 (250V/50V/20A)	
Änderung/Revision			

Weitergabe sowie Vervielfältigung dieses Dokuments, Verwertung und Mitteilung seines Inhalts sind verboten, soweit nicht ausdrücklich gestattet. Die Reproduktion, Verbreitung und Nutzung dieses Dokuments als well as the communication of its contents to others without express authorization is prohibited.

96453100301K\_2\_CAD2028.kxd; 28/2-04-17705152 1:000