

## XS618B1DAL5

DETECTEUR INDUCTIF CYL LONG M18 12 24VDC  
NO 2FILS NOY PORTEE 8MM CABLE 5M



### Principales

Gamme de produits	OsiSense XS
Nom de gamme	Universel
Type de capteur	Détecteur de proximité inductif
Fonction de l'appareil	-
Nom du détecteur	XS6
Forme du capteur	Cylindrique M18
Dimension	62 mm
Type de carter	Fixe
Capacité de montage du détecteur	Encastrable
Matière	Métal
Type de signal de sortie	Numérique
Mode de raccordement	2 fils
Portée nominale	8 mm
Sortie numérique	1 "F"
Type de circuit de sortie	CC
Raccordement électrique	Câble
Longueur de câble	5 m
[Us] tension d'alimentation	12...48 V CC avec protection contre l'inversion de polarité
Pouvoir de commutation en mA	<= 100 mA CC avec protection contre les surcharges et courts-circuits
Degré de protection IP	Double isolation IP68 se conformer à IEC 60529 IP69K se conformer à DIN 40050

### Complémentaires

Type de filetage	M18 x 1
Face de détection	Frontal
Matière de la face avant	PPS
Matière du boîtier	Laiton plaqué nickel
Domaine de fonctionnement	0...6,4 mm
Parcours différentiel	1...15% du sr
Composition du câble	2 x 0,34 mm <sup>2</sup>
Matière de l'isolant du fil	PvR
État LED	1 LED (jaune) pour état sortie
Limites de la tension d'alimentation	10...58 V CC
Fréquence de commutation	<= 2000 Hz CC
Tension de déchet	<= 4 V, fermé état
Retard à la disponibilité	<= 10 ms
Retard réponse	<= 0,3 ms
Retard récupération	<= 0,3 ms
Marquage	CE
Longueur du filetage	52 mm
Longueur	62 mm
Poids	0,22 kg

Le présent document comprend des descriptions générales et/ou des caractéristiques techniques générales sur la performance des produits auxquels il se réfère. Le présent document ne peut être utilisé pour déterminer l'aptitude ou la fiabilité de ces produits pour des applications utilisant des produits spécifiques et n'est pas destiné à se substituer à cette détermination. Il appartient à chaque utilisateur ou intégrateur de réaliser, sous sa propre responsabilité, l'analyse de risques complète et appropriée, d'évaluer et tester les produits dans le contexte de leur application ou utilisation spécifique. Ni la société Schneider Electric Industries SAS, ni aucune de ses filiales ou sociétés participatives, ne peut être tenue pour responsable de la mauvaise utilisation de l'information contenue dans le présent document.

## Environnement

certifications du produit	CSA UL
température de fonctionnement	-25...70 °C
température ambiante pour le stockage	-40...85 °C
tenue aux vibrations	25 gn, amplitude: +/- 2 mm (f = 10...55 Hz) se conformer à IEC 60068-2-6
tenue aux chocs mécaniques	50 gn (durée = 11 ms) se conformer à IEC 60068-2-27

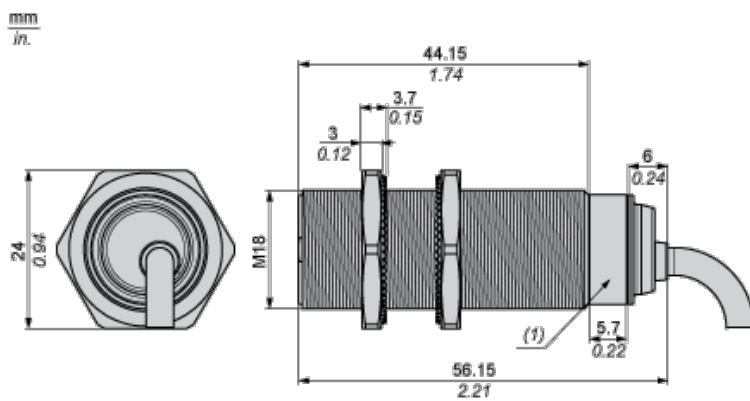
## Durabilité de l'offre

Statut environnemental	Produit Green Premium
RoHS (code date: AnnéeSemaine)	Se conformer - depuis 1004 - Déclaration de conformité Schneider Electric
REACH	Référence ne contenant pas de SVHC au-delà du seuil
Profil environnemental du produit	Disponible
Instructions de fin de vie du produit	Disponible

## Contractual warranty

Période	18 mois
---------	---------

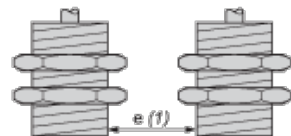
## Dimensions



(1) Voyant

## Distances minimales de montage

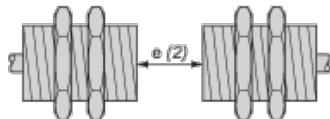
Côte à côte



$e(1)$  16 mm (0.63 in.)

≥

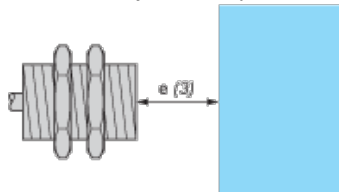
Face à face



$e(2)$  100 mm (3.94 in.)

≥

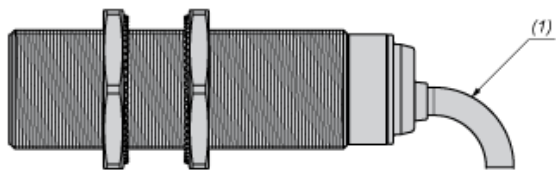
Face à un objet métallique



e(3) 25 mm (0.98 in.)

≥

## Montage

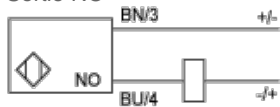


(1) Pliage : 4 fois le diamètre externe du câble

## Schémas de câblage

### 2 fils, non polarisé

Sortie NO



BU : Bleu

BN : Marron