

2565 - Podio - avec réflecteur

Code: 422515-39

INFORMATIONS GÉNÉRALES



Article	2565 - Podio - avec réflecteur
Code	422515-39

DIMENSIONS ET POIDS

Longueur (mm)	240 mm
Largeur (mm)	160 mm
Hauteur (mm)	228 mm
Diamètre (Ø) (mm)	160 mm
Poids (Kg)	1.365 kg

CARACTÉRISTIQUES ÉLECTRIQUES ET CONTRÔLES

Tension (V)	230 V
Fréquence (Hz)	50 Hz
Alimentation	CLD
Facteur de puissance	≥0.92
Classe d'isolation	Classe I
Contrôle et réglage	Aucun



Une autre nouveauté dans le secteur des projecteurs/résidentiels est Podio, un produit design qui porte la signature d'Alessandro Pedretti. La qualité du design Made in Italy exprime l'alliance entre esthétique et fonctionnalité. En effet, Podio est non seulement un éclairage d'extérieur, et notamment pour les jardins et les espaces verts, mais aussi un éclairage d'intérieur avec, dans ces deux applications, des résultats excellents en termes d'économies d'énergie et de qualité de la lumière. Les meilleures technologies, la température de couleur des LED et des performances excellentes : Podio a tout le nécessaire pour devenir le projecteur idéal dans tous les projets architecturaux.

En effet, l'évolution technologique et la LED parviennent à mettre en valeur les monuments historiques ou les nouvelles constructions avec des systèmes discrets, sans risque d'altération des couleurs ou des matériaux. Il est ainsi possible d'éclairer et d'illuminer les biens culturels et les monuments qui forment l'identité d'un lieu.

La technologie et la rationalité du design diminuent la consommation et s'orientent vers une exigence de plus en plus actuelle, celle de remplacer les vieux luminaires pour s'aligner sur un critère d'aujourd'hui, l'économie d'énergie.



2565 - Podio - avec réflecteur

Code: 422515-39

DONNÉES PHOTOMÉTRIQUES



Source lumineuse	LED COB
CRI	80
Flux lumineux (sortant) (lm)	3285 lm
Puissance absorbée (totale) (W)	27 W
CCT	3000 K
Efficacité lumineuse (lm/W)	122 lm/W
Angle faisceaux lumineux (°)	28 °
Maintien du flux lumineux LED	50000 hr, L 80, B 20

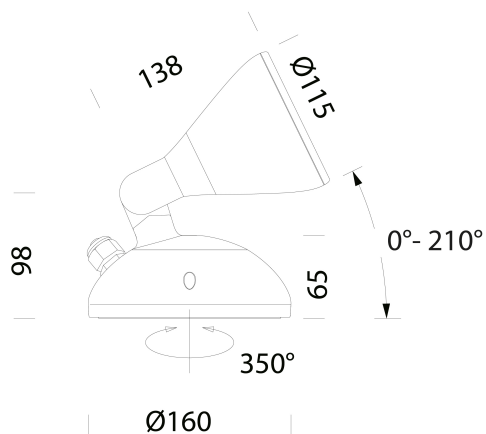
CARACTÉRISTIQUES MÉCANIQUES

Résistance aux chocs mécaniques (IK)	IK08
IP	66



2565 - Podio - avec réflecteur

Code: 422515-39



TÉLÉCHARGEMENT

MONTAGES

[InstructionsMontage Podio 09-22.pdf](#)

DESSINS

[BIM 2565 Podio - with reflector - 20200611.zip](#)

[DessinTechnique 2565.dxf](#)

[DessinTechnique3D disano 2565 podio.3ds](#)



MATÉRIAUX ET COULEURS

Corps	aluminium moulé sous pression avec articulation centrale en aluminium moulé sous pression.
Optique	aluminium argenté haute performance.
Diffuseur	verre trempé ultra clair épaisseur 4 mm résistant aux chocs thermiques et mécaniques (NF EN 12150-1:2001).
Peinture	graphite par phase de prétraitement superficiel du métal, couche de peinture cataphorèse résistante à la corrosion, couche finale de peinture liquide acrylique bi-composante stabilisée aux rayons UV.
Couleur	Graphite
Matériel	avec dispositif de protection NF EN 61547 contre les surtensions pour le module LED et son driver.

NORMES ET CONFORMITÉ

Classe de sécurité photobiologique	RG0 Ethr
Marquages et essais	CE
Normes de référence	NF EN 60598-1. Degré de protection selon la norme NF EN 60529.

ÉQUIPEMENT

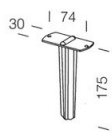
Sur demande	versions GRAD. 1/10 ou DALI.
-------------	------------------------------

GARANTIE

Garantie après-vente	2 yr
----------------------	------

2565 - Podio - avec réflecteur

Code: 422515-39



119 Piquet