

x1



x2



x2



x2

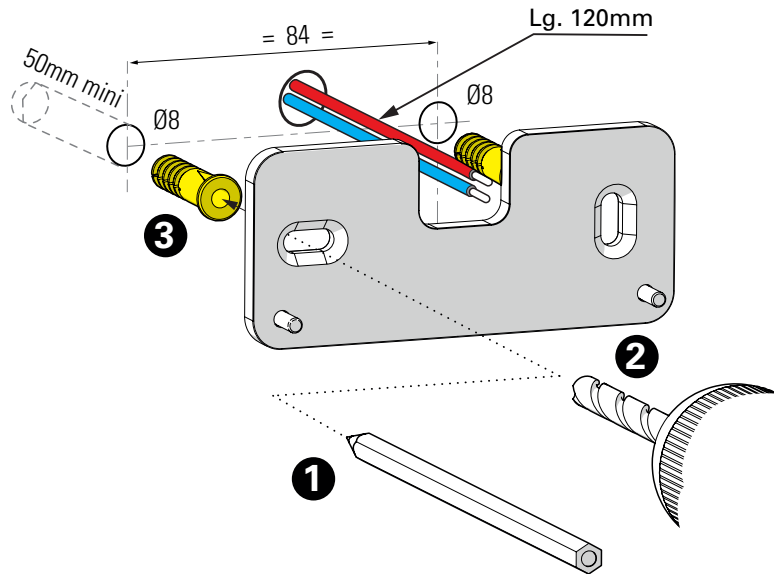


x2

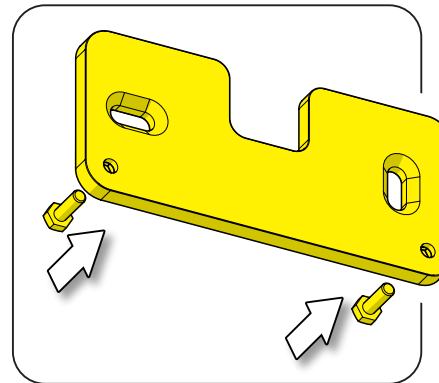


x1

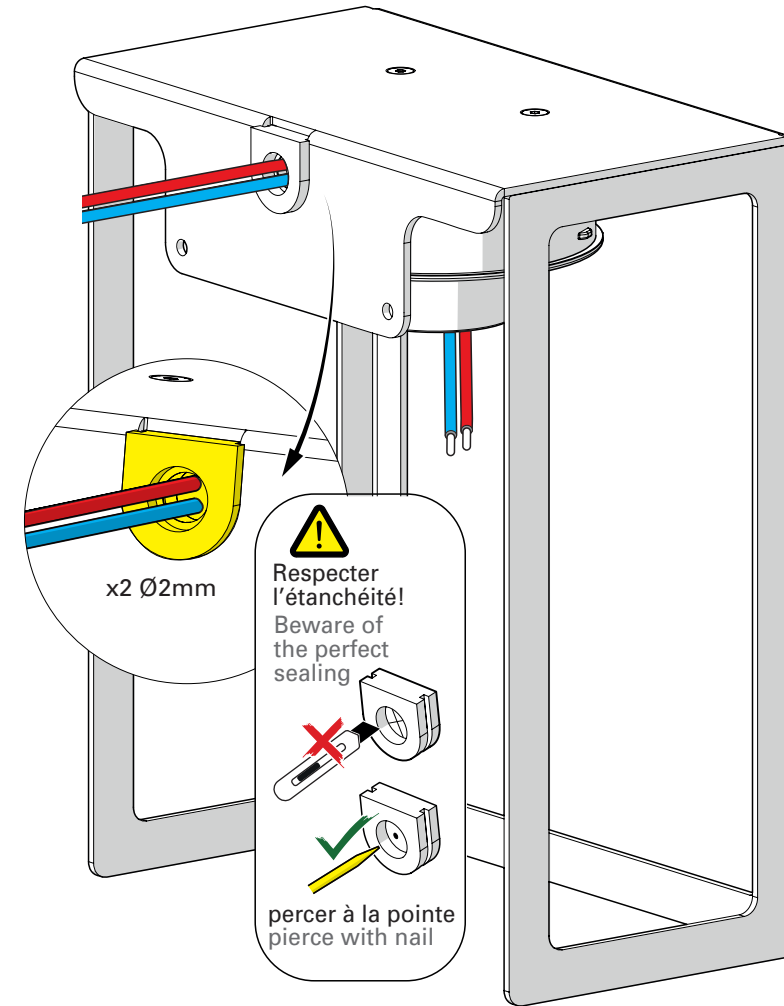
1 Traçage & perçage des trous de fixation Trace & drill the mounting holes



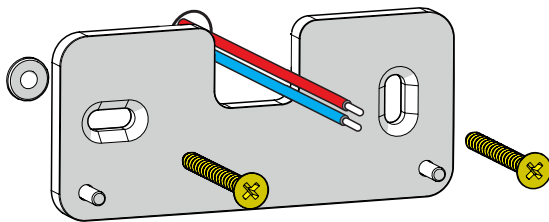
2 Mise en place des vis Put in place the screws



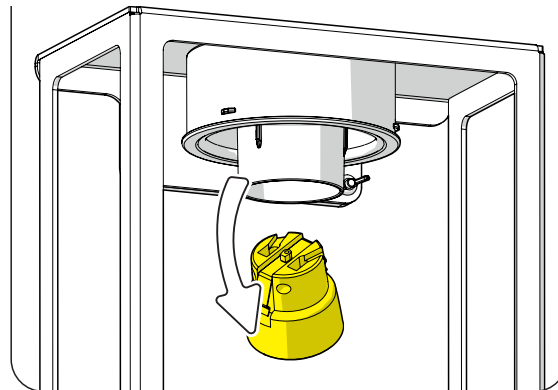
5 Passage des fils à travers la membrane Engage wires through the grommet



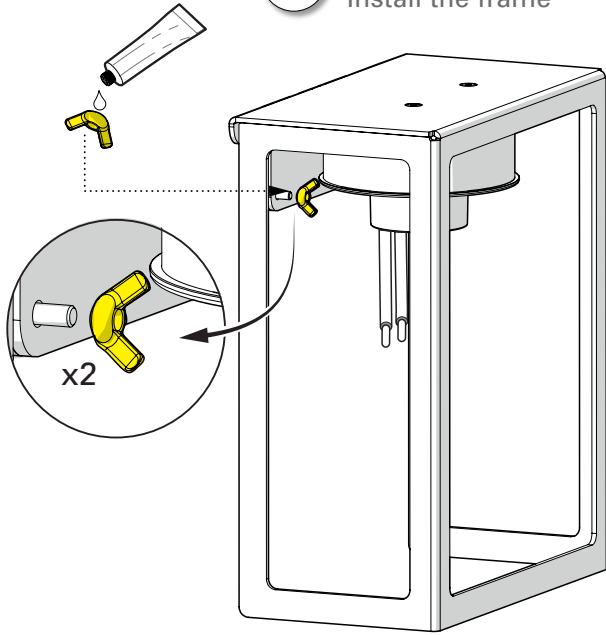
3 Fixation de la platine au mur Fix the wall-plate to the wall



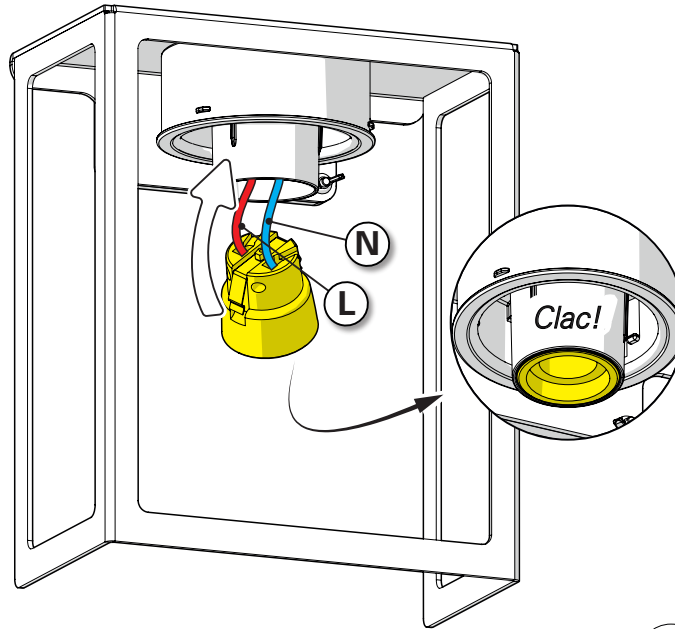
4 Extraire la douille Extract the lamp-holder



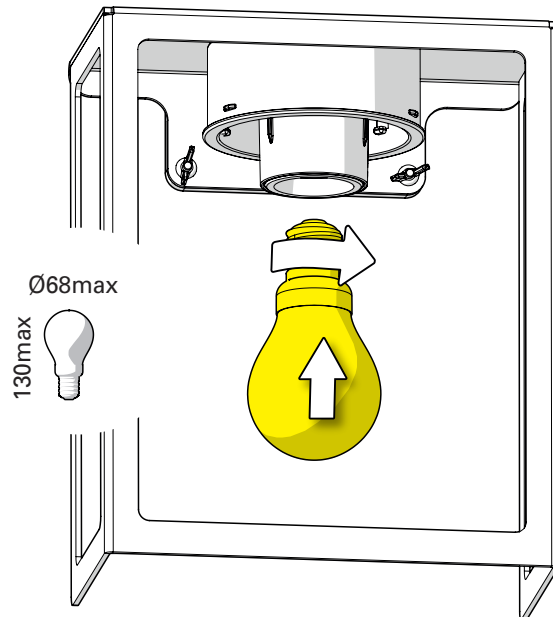
6 Montage du cadre
Install the frame



7 Raccordement électrique & montage de la douille
Connect electrical wires & install the lamp-holder



8 Montage de la lampe
Install the light-bulb



9 Montage du verre
Install the glass

