

SACC-8P-DSI-M12MS/FS-M16 - Connecteur d'appareil face arrière



1551697

<https://www.phoenixcontact.com/fr/produits/1551697>

Veillez tenir compte du fait que les données affichées dans ce document PDF proviennent de notre catalogue en ligne. Vous trouverez les données complètes dans la documentation utilisateur. Nos conditions générales d'utilisation des téléchargements sont applicables.

Traversée pour armoire électrique pour capteur et actionneur, connecteur mâle sur connecteur femelle, 8 pôles, M12, blindé, montage vissé bipolaire avec filetage M16



Données commerciales

Référence	1551697
Conditionnement	1 Unité(s)
Commande minimum	1 Unité(s)
Clé de vente	ABQFAA
Product key	ABQFAA
Page catalogue	Page 53 (C-2-2019)
GTIN	4046356156202
Poids par pièce (emballage compris)	31,6 g
Poids par pièce (hors emballage)	31 g
Numéro du tarif douanier	85366990
Pays d'origine	CZ

SACC-8P-DSI-M12MS/FS-M16 - Connecteur d'appareil face arrière



1551697

<https://www.phoenixcontact.com/fr/produits/1551697>

Caractéristiques techniques

Remarques

Généralités	3) Les valeurs électriques et mécaniques indiquées supposent une paire de connecteurs correctement verrouillée et montée. Si le connecteur est déverrouillé, les conditions d'environnement exposées et qu'il existe un danger de pollution, le connecteur doit être doté d'un cache de protection \geq IP54. Il convient par ailleurs de prendre en considération les influences dues aux conducteurs, aux câbles ou au montage sur C.I.
-------------	---

Montage

Type de montage	Montage face arrière M16 x 1,5
-----------------	--------------------------------

Propriétés du produit

Type de produit	Connecteurs circulaires (côté appareil)
Nombre de pôles	8
Détrompage	A
Type de filetage	M12

Propriétés d'isolation

Catégorie de surtension	II
Degré de pollution	3

Indications sur les matériaux

Classe d'inflammabilité selon UL 94	HB
Matériau du joint	FKM
Matériau de contact	CuZn
Matériau de surface du contact	Au
Matériau de porte-contacts	PA 6.6
Matériau du raccordement vissé	Laiton, nickelé

Propriétés électriques

Tension de tenue aux chocs assignée	0,8 kV
Résistance de contact	\leq 3 m Ω
Résistance d'isolement	\geq 100 M Ω
Tension nominale U_N	30 V
Intensité nominale I_N	2 A

Propriétés mécaniques

Caractéristiques mécaniques

Cycles d'enfichage	> 100
--------------------	-------

Connecteur

SACC-8P-DSI-M12MS/FS-M16 - Connecteur d'appareil face arrière



1551697

<https://www.phoenixcontact.com/fr/produits/1551697>

Raccordement 1

Type tête	Connecteur mâle
Sortie de câble tête	droit
Type de filetage tête	M12
Détrompage	A

Raccordement 2

Type tête	connecteur femelle
Sortie de câble tête	droit
Type de filetage tête	M12
Détrompage	A

Câble/conducteur

Température ambiante (fonctionnement)	-40 °C ... 85 °C (câble, pose fixe)
	-25 °C ... 85 °C (Câble, pose souple)

Conditions environnementales et de durée de vie

Conditions ambiantes

Indice de protection	IP67
	IP67
Température ambiante (fonctionnement)	-25 °C ... 85 °C (connecteur mâle / femelle)
	-40 °C ... 85 °C (sans actionnement mécanique)
	-25 °C ... 85 °C (Câble, pose souple)
	-40 °C ... 85 °C (câble, pose fixe)

Normes et spécifications

M12

Désignation de la norme	Connecteur M12
Normes/prescriptions	CEI 61076-2-101

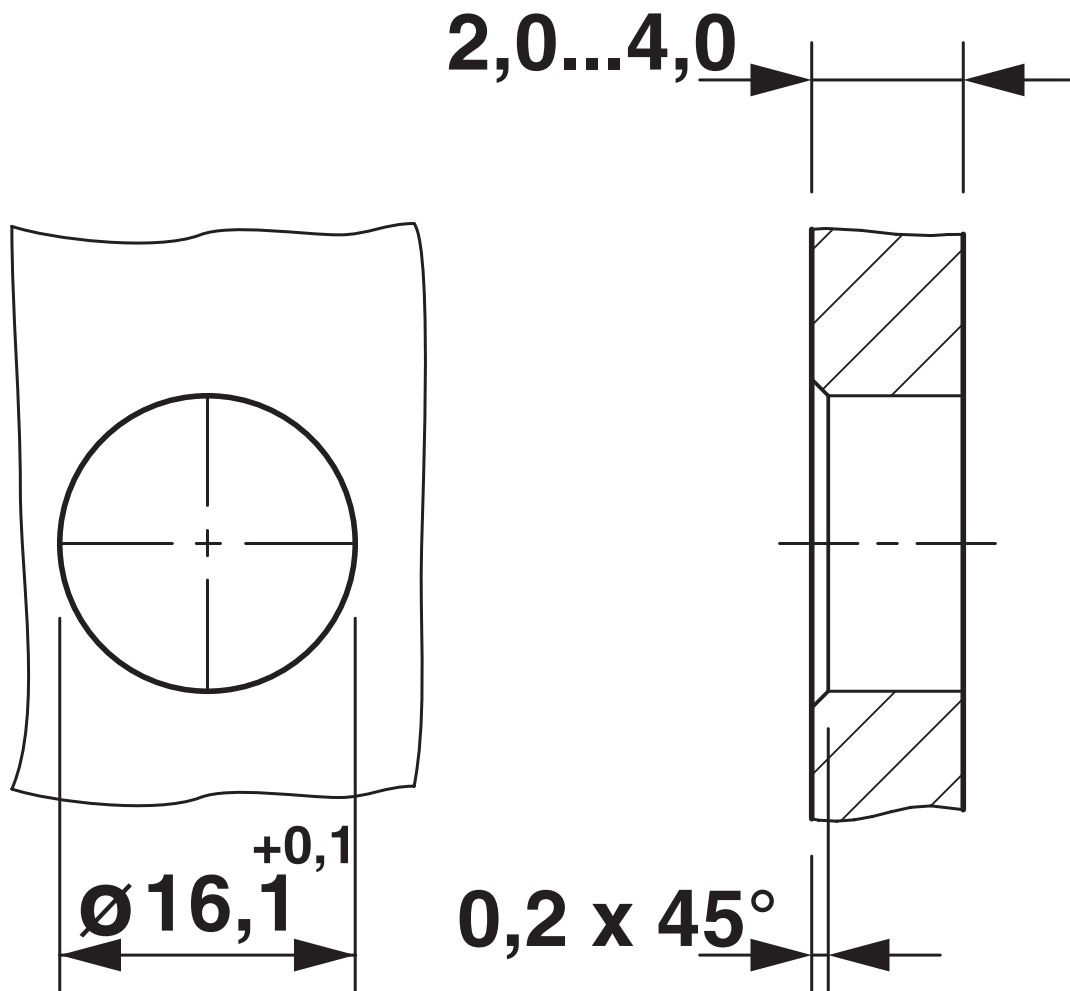
SACC-8P-DSI-M12MS/FS-M16 - Connecteur d'appareil face arrière

1551697

<https://www.phoenixcontact.com/fr/produits/1551697>

Dessins

Dessin coté



Découpe de montage

SACC-8P-DSI-M12MS/FS-M16 - Connecteur d'appareil face arrière

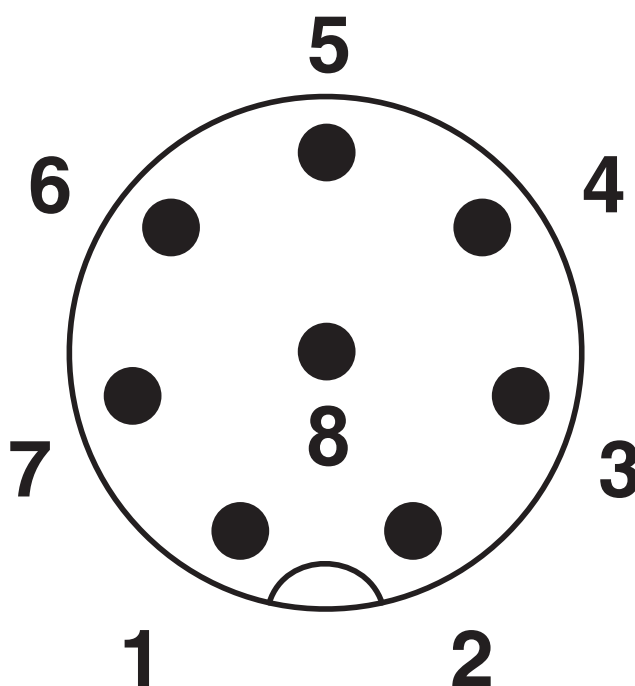
1551697

<https://www.phoenixcontact.com/fr/produits/1551697>

Schéma de connexion



Dessin schématique



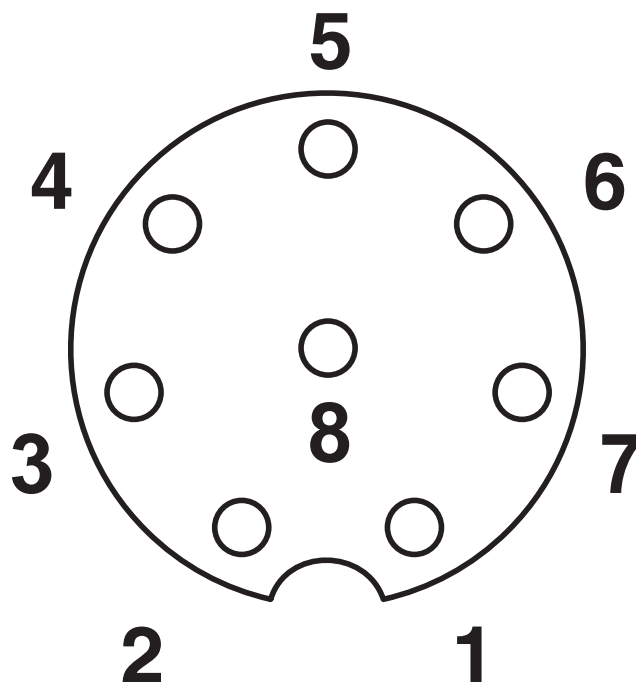
Nombre de pôles M12 mâle, 8 pôles, vue côté mâle

SACC-8P-DSI-M12MS/FS-M16 - Connecteur d'appareil face arrière

1551697

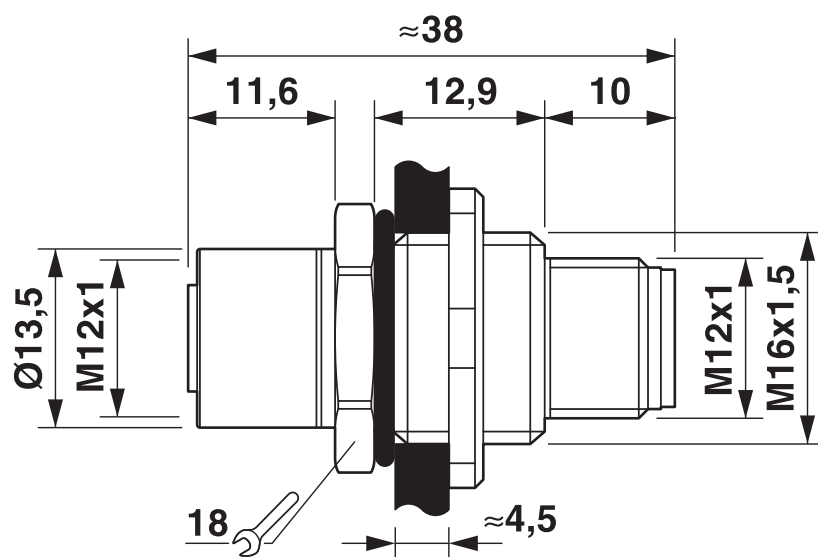
<https://www.phoenixcontact.com/fr/produits/1551697>

Dessin schématique



Brochage connecteur femelle M12, 8 pôles, détrompage A, vue côté femelle

Dessin coté



Dessin coté

SACC-8P-DSI-M12MS/FS-M16 - Connecteur d'appareil face arrière



1551697

<https://www.phoenixcontact.com/fr/produits/1551697>

Classifications

ECLASS

ECLASS-11.0	27440102
ECLASS-12.0	27440116
ECLASS-13.0	27440116

ETIM

ETIM 9.0	EC002635
----------	----------

UNSPSC

UNSPSC 21.0	39121400
-------------	----------

SACC-8P-DSI-M12MS/FS-M16 - Connecteur d'appareil face arrière



1551697

<https://www.phoenixcontact.com/fr/produits/1551697>

Conformité environnementale

REACH SVHC	Lead 7439-92-1
China RoHS	Période d'utilisation conforme (EFUP) : 50 ans
	Vous trouverez des informations sur les substances dangereuses dans la déclaration du fabricant dans l'onglet « Téléchargements »

SACC-8P-DSI-M12MS/FS-M16 - Connecteur d'appareil face arrière

1551697

<https://www.phoenixcontact.com/fr/produits/1551697>

Accessoires

PROT-M12 - Vis de fermeture

1680539

<https://www.phoenixcontact.com/fr/produits/1680539>



Vis de fermeture M12 pour connecteurs femelles M12 non occupés des câbles pour capteurs/actionneurs, boîtiers et connecteurs encastrables

PROT-M12 FS - Capuchon de fermeture

1560251

<https://www.phoenixcontact.com/fr/produits/1560251>



Cache de protection M12, pour connecteurs mâles M12 non occupés des câbles pour capteurs/actionneurs, connecteurs encastrables et appareils d'E/S sur le terrain

SACC-8P-DSI-M12MS/FS-M16 - Connecteur d'appareil face arrière



1551697

<https://www.phoenixcontact.com/fr/produits/1551697>

PROT-M12 SH - Vis de fermeture

1503302

<https://www.phoenixcontact.com/fr/produits/1503302>



Vis de fermeture M12 pour connecteurs femelles M12 non occupés des câbles blindés pour capteurs/actionneurs, boîtiers et connecteurs encastrables

PROT-M12 FS-M - Capuchon de fermeture

1430488

<https://www.phoenixcontact.com/fr/produits/1430488>



Cache de protection M12 en métal, pour connecteurs mâles M12 non occupés des câbles pour capteurs/actionneurs, connecteurs encastrables et appareils d'E/S sur le terrain

Phoenix Contact 2024 © - Tous droits réservés

<https://www.phoenixcontact.com>

PHOENIX CONTACT SAS

52 Boulevard de Beaubourg Emerainville

77436 Marne La Vallée Cedex 2 France

+33 (0) 1 60 17 98 98

documentation@phoenixcontact.fr