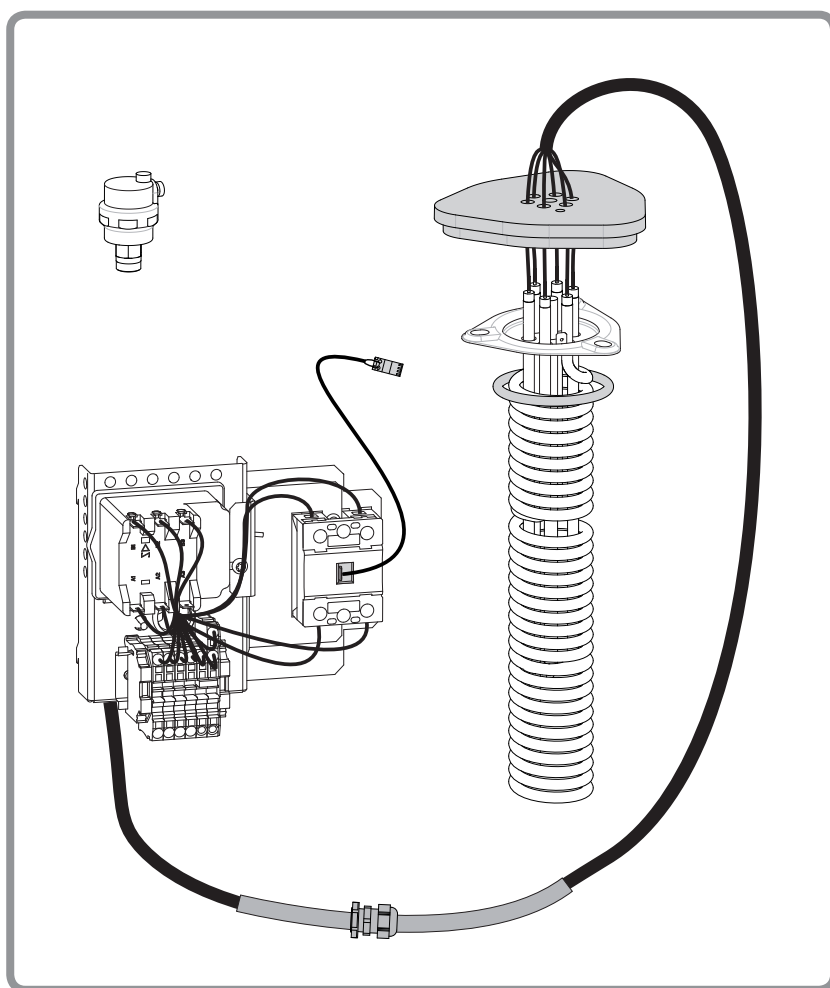
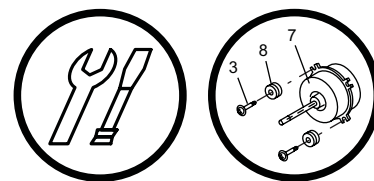


Kit appoint électrique triphasé code 073987



☞ Cette notice concerne l'installation et le raccordement du kit appoint électrique triphasé.
Pour l'installation et la configuration de la PAC se référer à la notice technique de la PAC.



Notice de montage
destinée au professionnel
à conserver par l'utilisateur
pour consultation ultérieure

Société Industrielle de Chauffage
BP 64 - 59660 MERVILLE - FRANCE

Matériel sujet à modifications sans préavis
Document non contractuel.

Sommaire

Présentation du matériel. 3

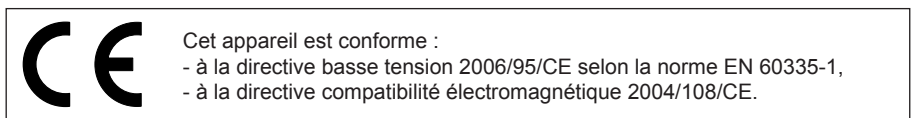
Colisage	3	Caractéristiques générales	3
Domaine d'application	3	Principe de fonctionnement	4

Instructions pour l'installateur 5

Montage du kit appoint électrique	5	Test de fonctionnement de l'appoint électrique .	6
Raccordements électriques	6	Thermostat de sécurité	6
Vérifications et mise en service	6		

Schéma de câblage 7

Pièces détachées. 8



1 Présentation du matériel

1.1 Colisage

- **1 colis** : kit appoint électrique triphasé.

Dès réception, avant de procéder au montage, il est indispensable de vérifier les éléments reçus et de rechercher les éventuels dommages causés pendant le transport.

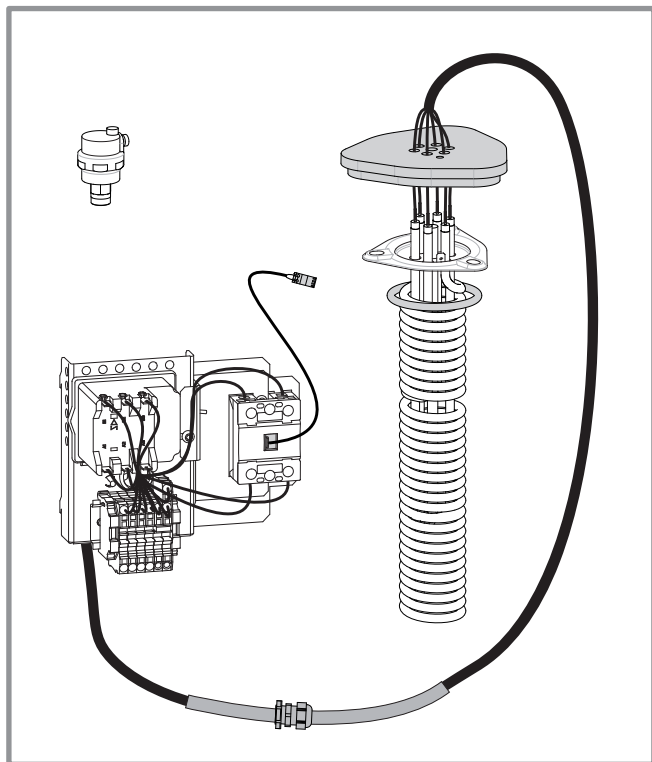


figure 1 - Présentation du kit appoint électrique

1.2 Domaine d'application

Cette option est nécessaire pendant les périodes hivernales en dessous d'une certaine température extérieure, lorsque la pompe à chaleur seule ne suffit plus à combattre les déperditions (figure 2).

Pour pompe à chaleur:

- alféa excellia, alféa excellia duo,
- Elena HP, Elena ECS HP.

1.3 Caractéristiques générales

Puissance absorbée.	kW	9
Tension électrique	400V - 50HZ	
Ø de la résistance	mm	50
Longueur de la résistance.	mm	300

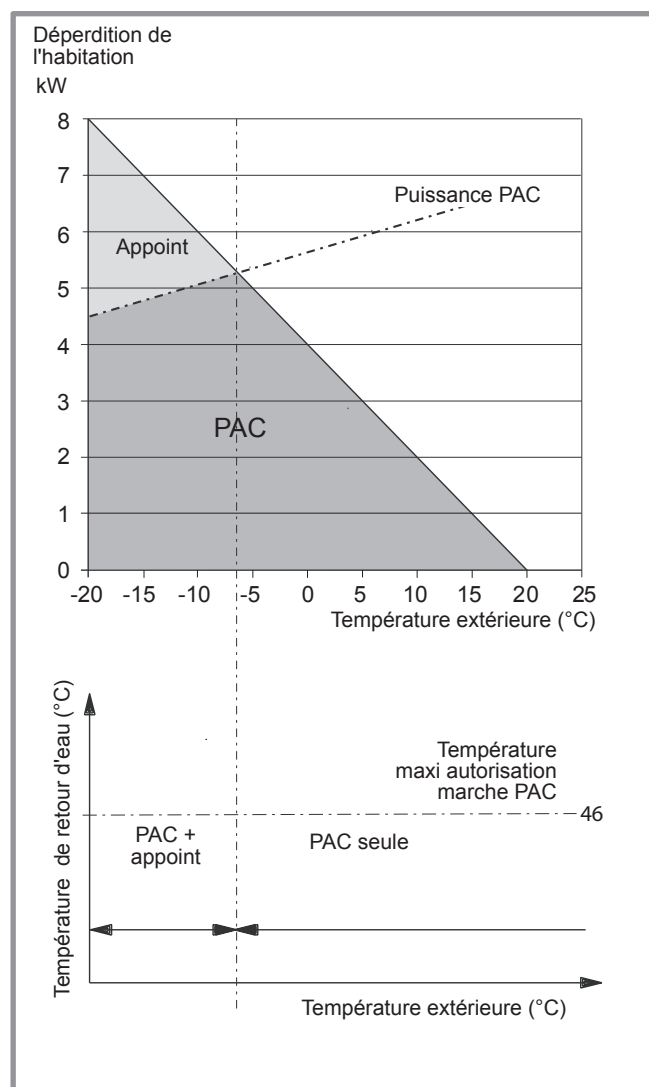


figure 2 - Exemple et limites de fonctionnement

1.4 Principe de fonctionnement

Lorsque la pompe à chaleur ne suffit plus à apporter l'énergie nécessaire, l'appoint électrique va apporter le complément d'énergie.

☞ **L'installation d'un kit appoint électrique est incompatible avec un kit relève chaudière.**

Se référer à la notice fournie avec la PAC.

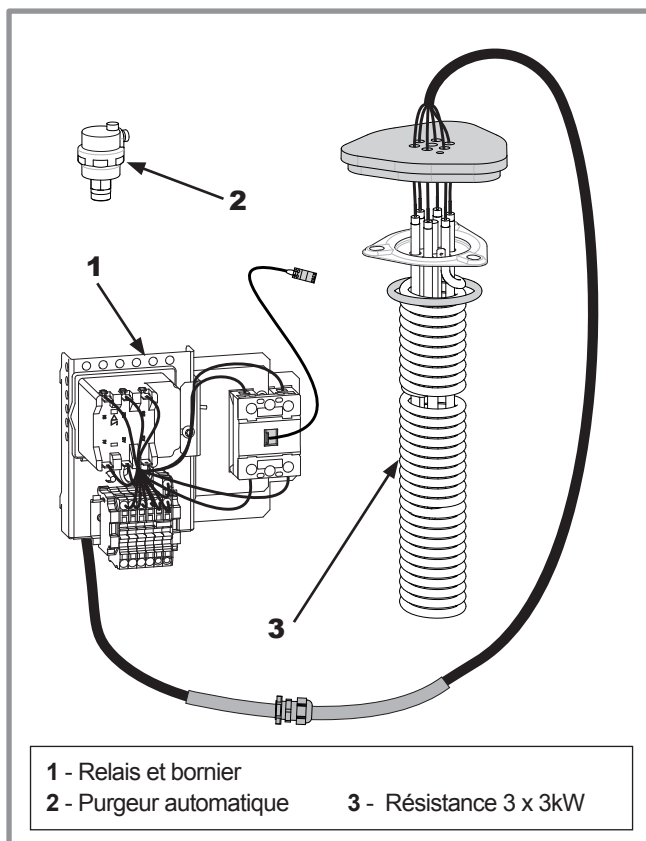


figure 3 - Organes de l'appareil

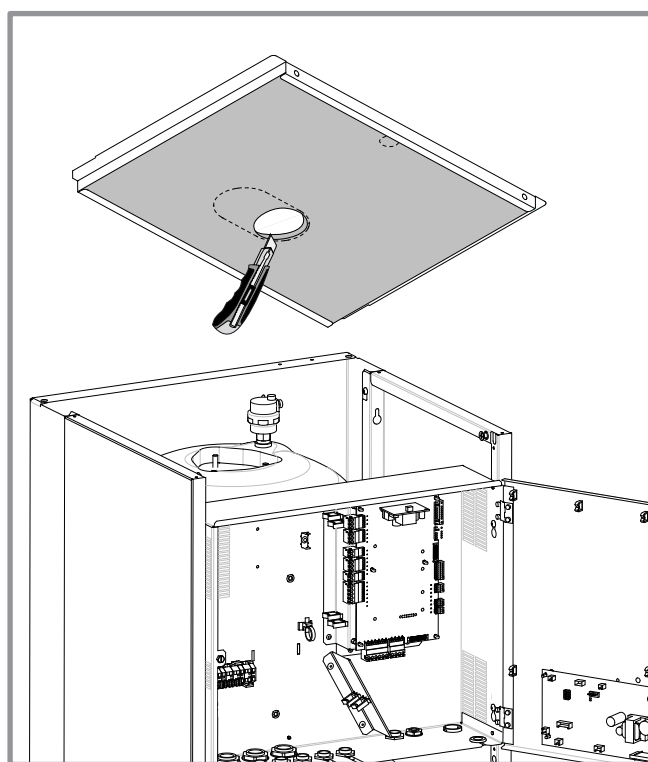


figure 4 - Découpe de la mousse isolante (modèle 1 service)

2 Instructions pour l'installateur

2.1 Montage du kit appoint électrique

☞ Avant toute intervention, s'assurer que l'alimentation électrique générale est coupée.

- **1** - Déposer et supprimer la trappe de l'échangeur.
 - Supprimer le joint.
- **2** - Déposer et supprimer le purgeur manuel.
 - Monter le purgeur automatique.
- **3** - Monter l'ensemble relais/bornier dans le tableau électrique.
 - Passer le faisceau dans la découpe prévue, serrer le presse-étoupe.
- **4** - Passer la résistance derrière le coffret électrique.
 - Placer le joint de trappe correctement.
 - Positionner la résistance dans l'échangeur.
 - Serrer **modérément** les écrous de la trappe.
- ☞ **Vérifier que le bulbe du thermostat de sécurité est bien placé dans le doigt de gant de la résistance.**
- **5** - Maintenir le faisceau sur l'habillage à l'aide de l'attache fournie (selon modèle).

- **6** - Visser modérément les vis du relais statique afin de le mettre parfaitement en contact avec le fond du coffret et de le maintenir en place.

Pour faciliter le repositionnement du couvercle, découper la mousse isolante à l'endroit du purgeur automatique (voir figure 4).

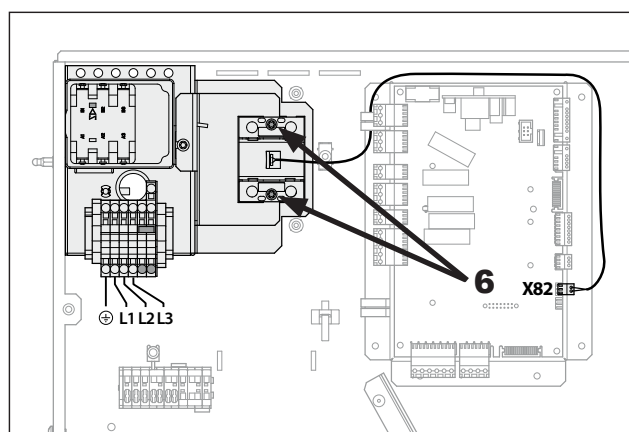
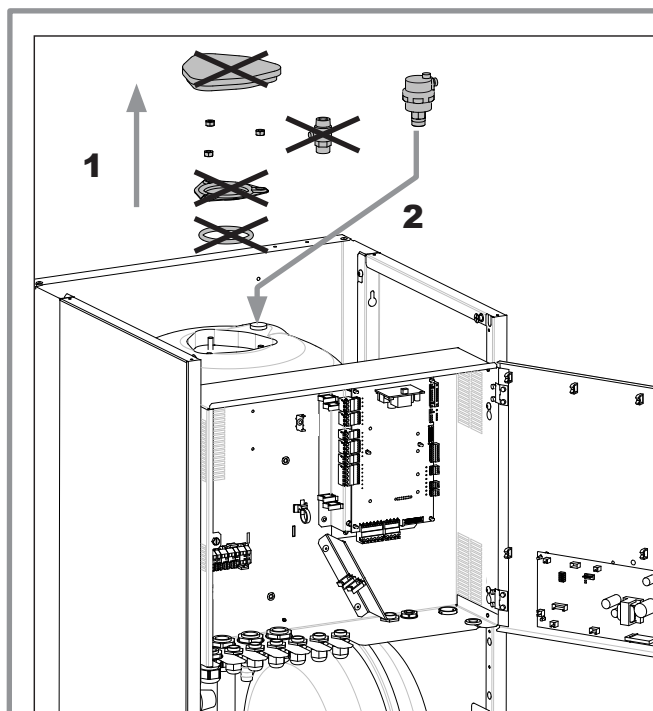
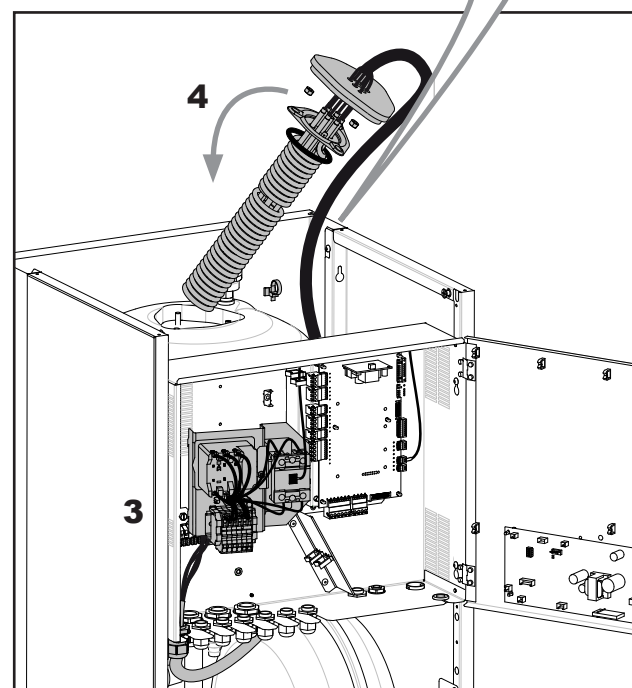
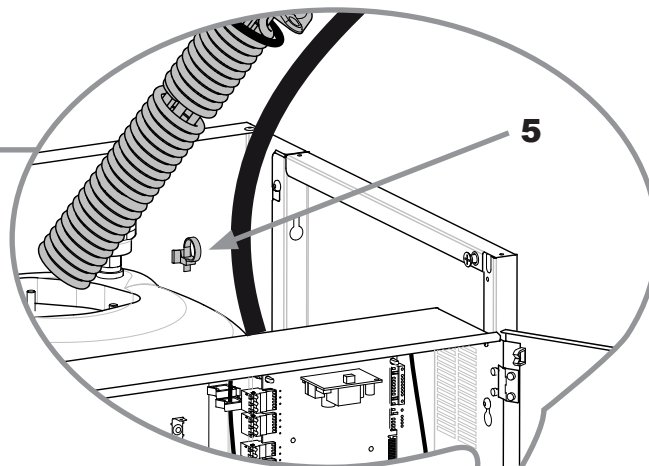
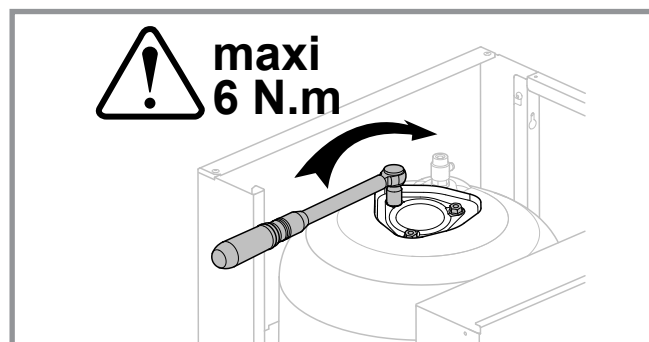


figure 5 - Montage du kit appoint électrique sur le module hydraulique (modèle 1 service)

2.2 Raccordements électriques

Avant toute intervention, s'assurer que l'alimentation électrique générale est coupée.

L'installation électrique doit être réalisée conformément à la réglementation en vigueur.

Les raccordements électriques ne seront effectués que lorsque toutes les autres opérations de montage (fixation, assemblage, etc.) auront été réalisées.

Effectuer les raccordements suivants, comme indiqués :

- **7** - Raccorder le faisceau avec le connecteur 2 plots sur **X82**. Utiliser les colliers fournis pour maintenir le faisceau en place.

☞ **Attention au sens de connection !**

- **8** - Raccorder l'alimentation électrique de l'appoint (terre : 1 ; 3 phases : 2, 3 et 4) au tableau électrique.

Appoints électriques		Alimentation des appoints électriques	
Puissance	Intensité nominale	Câble (3 phases, terre)	Calibre disjoncteur courbe C
3 x 3 kW	3 x 13 A	4 x 2,5 mm ²	20 A

- **()** - Coller l'étiquette de câblage à l'intérieur de la façade du module hydraulique.

☞ **9** - Ajuster le paramètre **5806 sur 4** (UX modulant).
Se référer à la notice fournie avec la pompe à chaleur.

2.3 Vérifications et mise en service

- Se référer à la notice fournie avec la pompe à chaleur.

- ☞ **Purger correctement la PAC et l'installation à l'aide du(des) purgeur(s).**

2.3.1 Test de fonctionnement de l'appoint électrique

Il est possible d'enclencher l'appoint électrique en réglant le régime de secours sur marche (paramètre 7141 sur marche). L'appoint électrique entre en fonctionnement après environ 15 minutes.

- ☞ **Ne pas oublier de réajuster le paramètre sur arrêt après l'essai.**

En fonctionnement normal, le taux de modulation est visible à la ligne 7712.

2.3.2 Thermostat de sécurité

- **10** - Vérifier que le thermostat de sécurité est bien enclenché (Appuyer avec un tournevis).

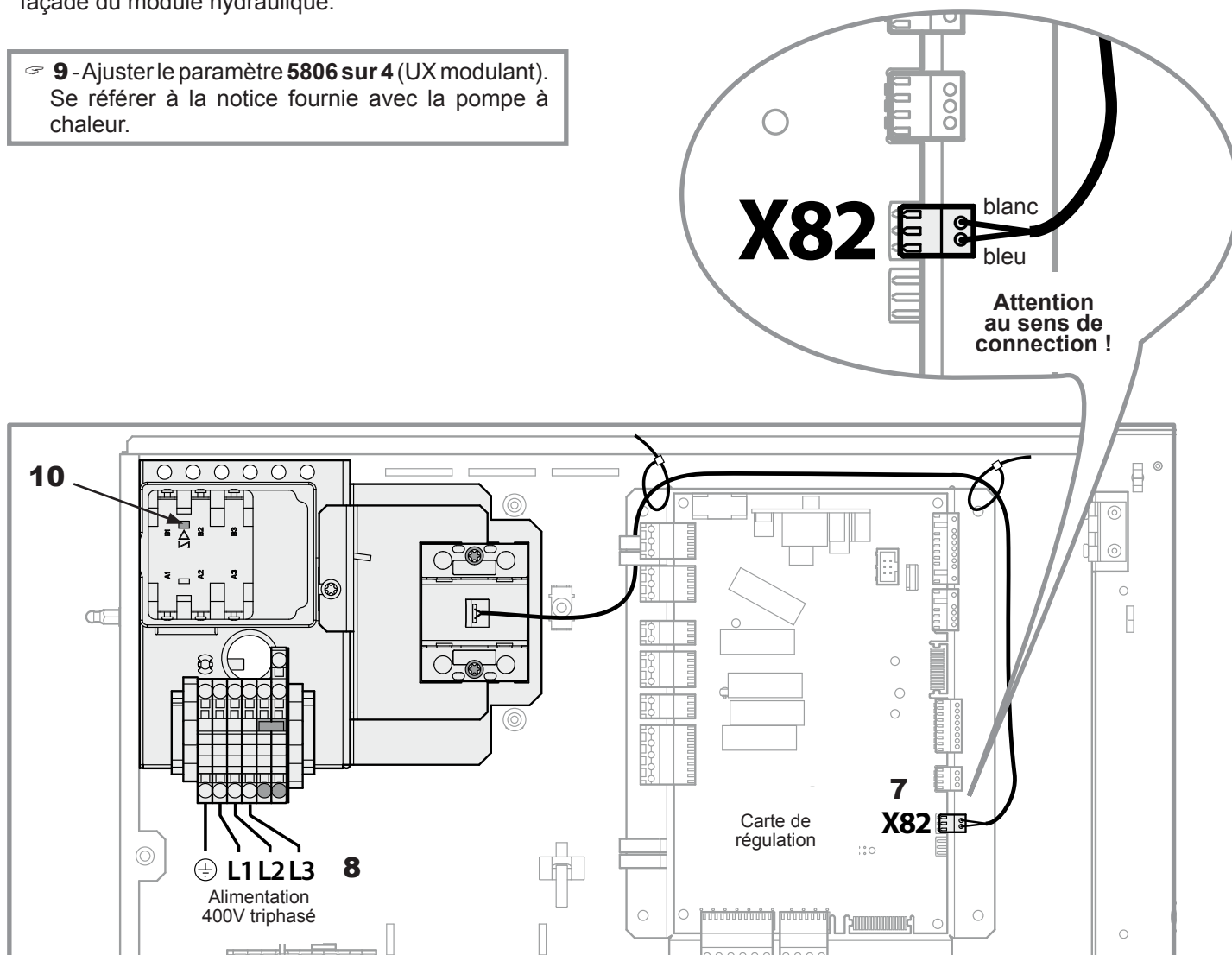
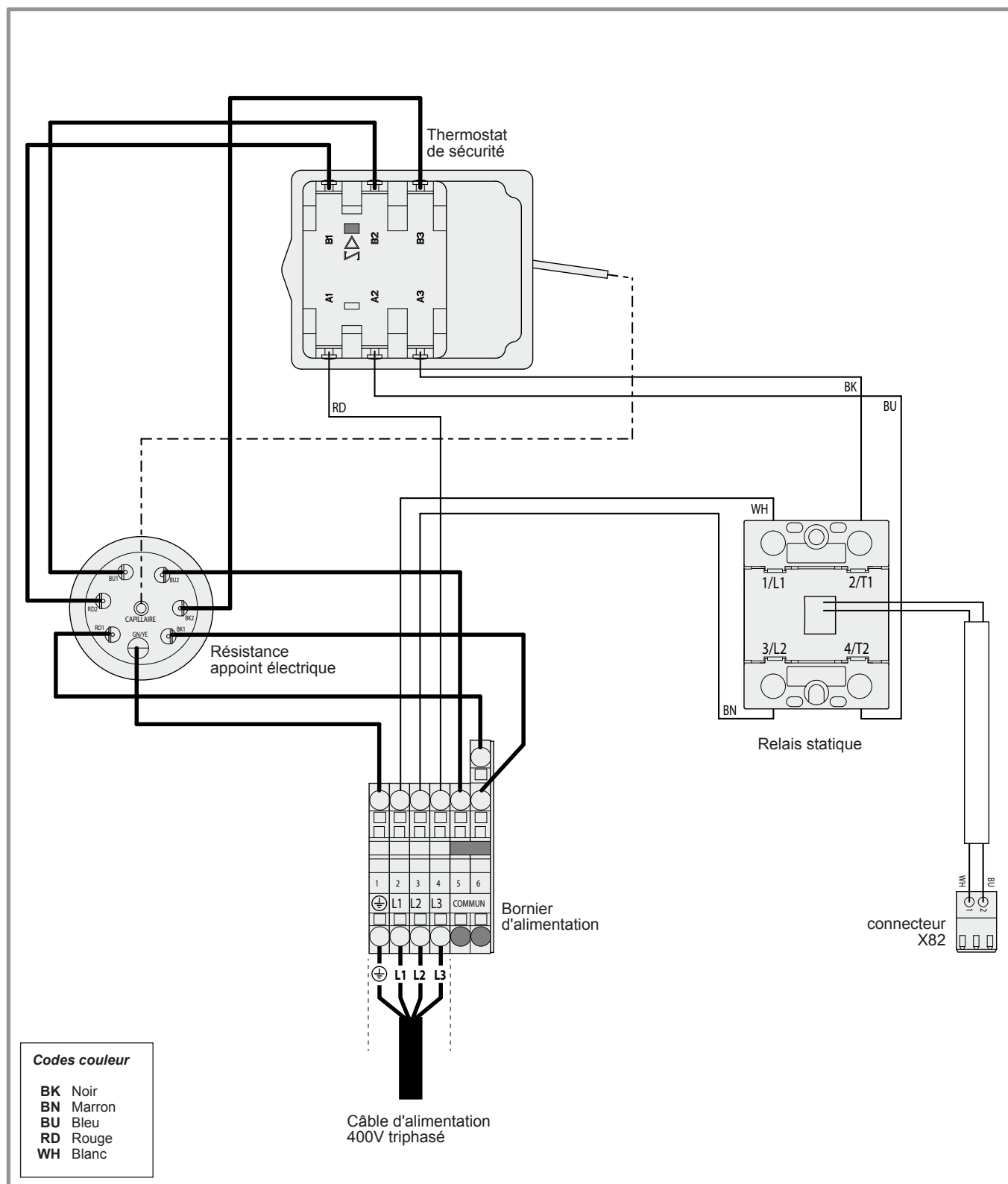


figure 6 - Raccordements électriques de l'appoint électrique

3 Schéma de câblage



4 Pièces détachées

Pour toute commande de pièces détachées, indiquer : le type et le code de l'appareil, la désignation et le code de la pièce.

Qté = Quantité totale sur l'appareil.

N°	Code	Désignation.....	Type	Qté
1	965905	Résistance thermoplongeur		01
2	178992	Thermostat de sécurité.....		01
3	142739	Joint		01
4	106483	Bornier		01
5	165628	Relais		01
6	109737	Faisceau.....		01
7	159410	Purgeur automatique		01

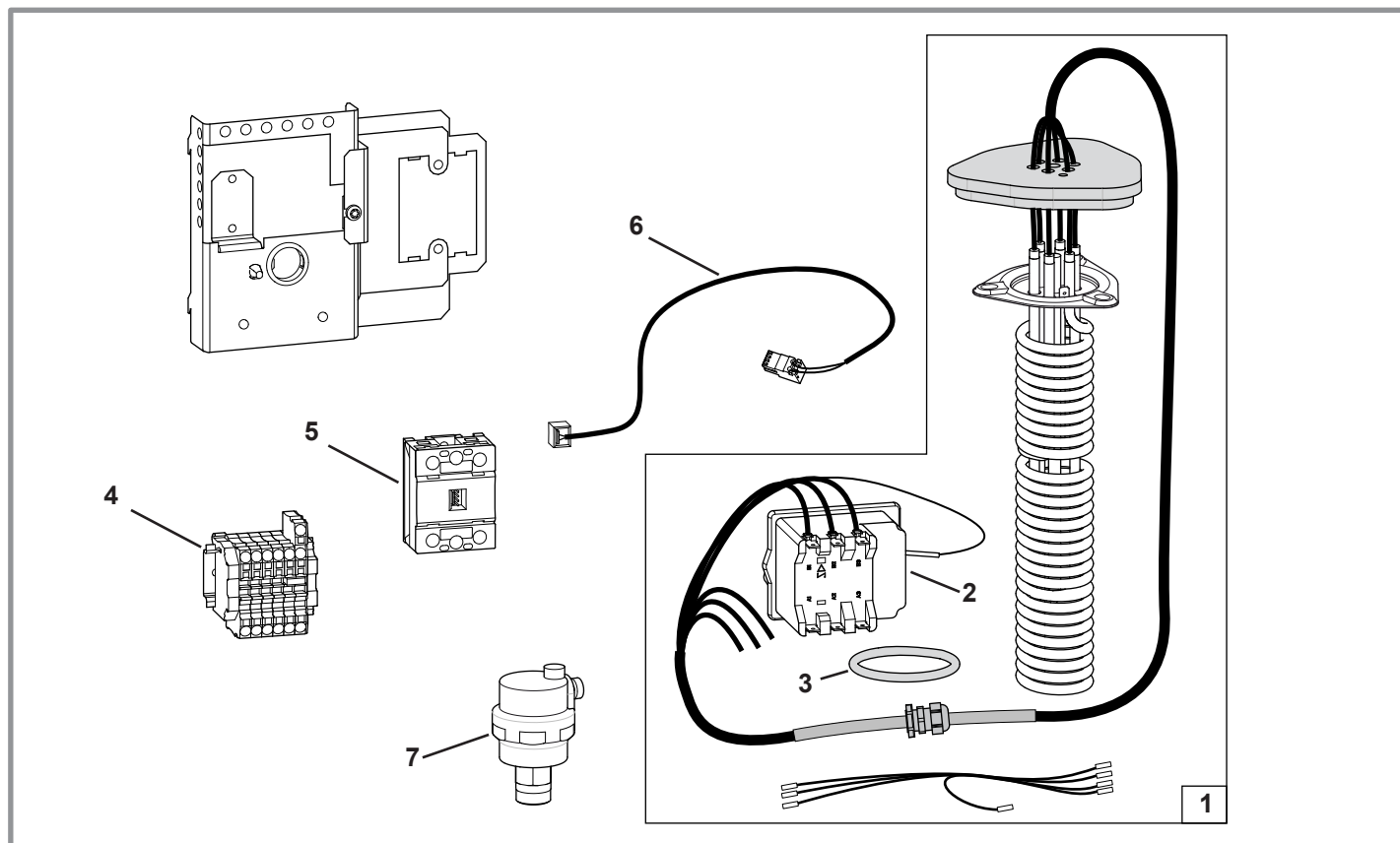


figure 8 - Pièces détachées du kit appoint électrique



Cet appareil est identifié par ce symbole. Il signifie que tous les produits électriques et électroniques doivent être impérativement séparés des déchets ménagers. Un circuit spécifique de récupération pour ce type de produits est mis en place dans les pays de l'Union Européenne (*), en Norvège, Islande et au Liechtenstein. N'essayez pas de démonter ce produit vous-même. Cela peut avoir des effets nocifs sur votre santé et sur l'environnement.

Le retraitement du liquide réfrigérant, de l'huile et des autres pièces doit être réalisé par un installateur qualifié conformément aux législations locales et nationales en vigueur. Pour son recyclage, cet appareil doit être pris en charge par un service spécialisé et ne doit être en aucun cas jeté avec les ordures ménagères, avec les encombrants ou dans une décharge.

Veuillez contacter votre installateur ou le représentant local pour plus d'informations.

* En fonction des règlements nationaux de chaque état membre.

Date de la mise en service :

Coordonnées de votre installateur chauffagiste ou service après-vente.

Société Industrielle de Chauffage
SATC - BP 64 - 59660 MERVILLE - FRANCE