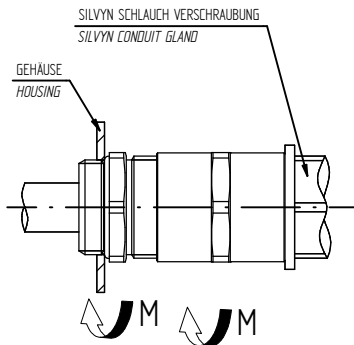


# Bedienungsanleitung / *Instruction sheet* SILVYN® MSK-U-M

**Montage / *Assembly:***

1. SILVYN® MSK-U-M ins Gehäuse schrauben oder mit Gegenmutter festziehen (Drehmoment M)  
*Screw SILVYN® MSK-U-M into housing or tighten with locknut (tightening torque M)*
2. Leitung in SILVYN® Schutzschlauchsystem und SILVYN® MSK-U-M einführen  
*Put cable through SILVYN protection conduit system and SILVYN® MSK-U-M*
3. Hutmutter mit empfohlenem Drehmoment festziehen (Drehmoment M)  
*Tighten the capnut (tightening torque M)*
4. SILVYN® Schutzschlauchsystem in Hutmutter einschrauben  
*Tighten the SILVYN protection conduit system into the capnut*



**Schutzart Kabelseitig / *Protection class cable side:***

IP66 nach / *in acc. to* DIN EN 60529  
IP68 - 10bar / 30min nach/*in acc. to* DIN EN 60529

**Temperaturbereich / *Temperature range:***

Dynamisch -25°C bis +100°C / *Dynamic -25°C up to +100°C*  
Statisch -40°C bis +100°C / *Static -40°C up to +100°C*

**Technische Tabelle / *Technical table:***

Bezeichnung <i>Designation</i>	Größe <i>Size</i>	Klemmbereich <i>Clamping range</i>		
		EN 62444		
		Kategorie der Zugentlastung <i>Type of cable anchorage</i>	Anzugsdrehmoment <i>Tightening torque</i> (Nm)	Klemmbereich <i>Clamping range</i> (mm)
SILVYN® MSK-U-M	M12 x 1,5	A	8	3,5 - 7
SILVYN® MSK-U-M	M16 x 1,5	A	10	4,5 - 10
SILVYN® MSK-U-M	M20 x 1,5	A	12	7 - 13
SILVYN® MSK-U-M	M25 x 1,5	A	12	9 - 17
SILVYN® MSK-U-M	M32 x 1,5	A	18	11 - 21
SILVYN® MSK-U-M	M40 x 1,5	A	18	19 - 28
SILVYN® MSK-U-M	M50 x 1,5	A	20	27 - 35
SILVYN® MSK-U-M	M63 x 1,5	A	20	34 - 45

**Hinweis / *Note:***

1. Über das Funktionsgewinde kann beibehaltender Einbauweise Flüssigkeit in den Schutzschlauch eindringen, eine zusätzliche Abdichtung wird empfohlen!  
*By the appropriate installation, liquid can ingress into the conduit via the function thread, an additional sealing is recommended!*
2. Sollte der Inhalt dieser Verpackung auf neue Verpackungen verteilt werden, so muss jeder neuen Verpackung eine Kopie dieser Bedienungsanleitung beigelegt werden.  
*If the content of this bag will be split on two or more units, a copy of this instruction sheet must be placed in every packing unit.*

Art.Nr.: 9110032 / BS19/4779 VSO1