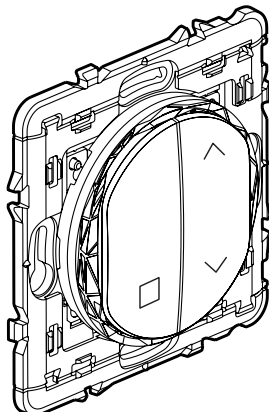


Commande de volets roulants sans fil, sans pile**Référence(s) : CB0433 - CN0433 - CT0433**
0 676 46L/47L - 0 677 64L
0 770 55L - 6 000 87L
5 744 20/21/22/23 - 7 418 08L/38L/68L**1. UTILISATION**

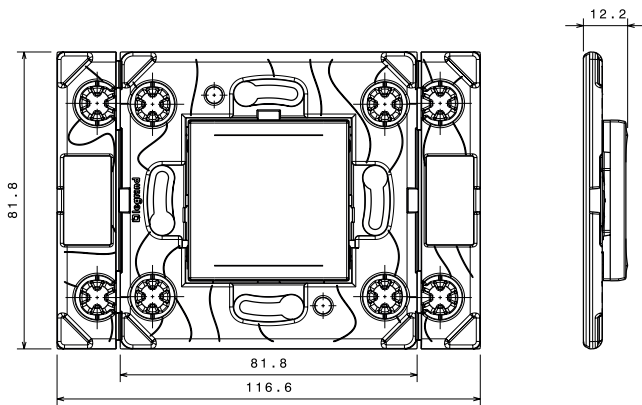
Commande sans fil sans pile de zone ou centralisée pour les interrupteurs filaires de volets roulants.
Contrôle uniquement les interrupteurs et micromodules filaires de volets roulants connectés «...with Netatmo».
Se fixe directement sur un mur ou se visse sur une boîte d'encastrement.
Se pose sur un mobilier (mobile).
Peut être associée à 20 produits connectés.
Peut s'associer en multiposte, avec d'autres produits d'appareillage excepté en ARTEOR.
Mécanisme conçu pour fonctionner 1 million de manoeuvres.

2. GAMME

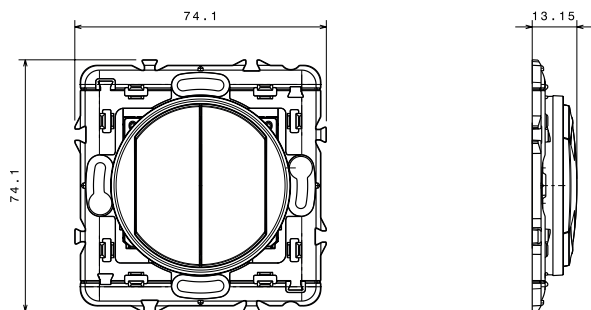
Commande sans fil sans pile de zone ou centralisée pour les interrupteurs filaires de volets roulants.
Equipée d'un bouton (caché) servant à la configuration du produit.
Fixations autocollantes repositionnables fournies.
A équiper d'une plaque de finition.

	Blanc	Noir	Titane	Aluminium	Champagne	Magnesium
Céliane (avant 2024)	0 676 46L	0 677 64L (graphite)	0 676 47L			
Céliane (2024)	CB0433	CN0433	CT0433			
Dooxie	6 000 87L					
Mosaic	0 770 55L	0 770 55L				
Valena Next	7 418 08L	7 418 68L		7 418 28L		
Arteor	5 744 20			5 744 23	5 744 22	5 744 21

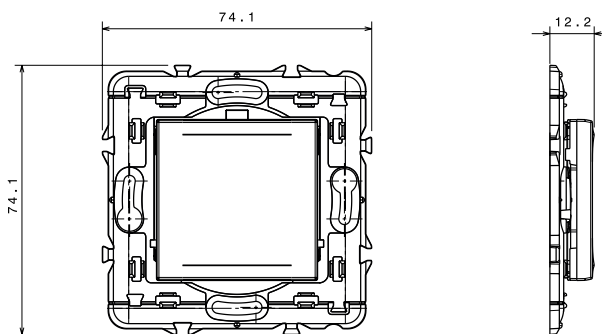
3. DIMENSIONS (MM)



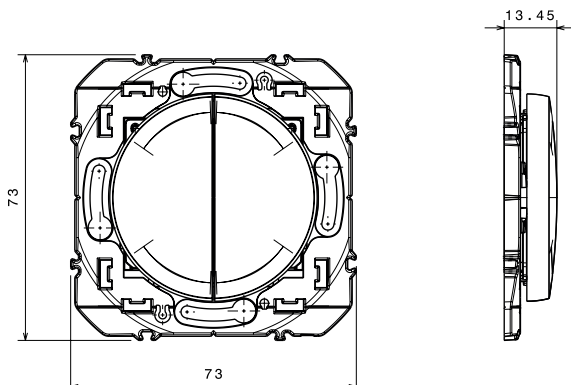
ARTEOR



CELIANE

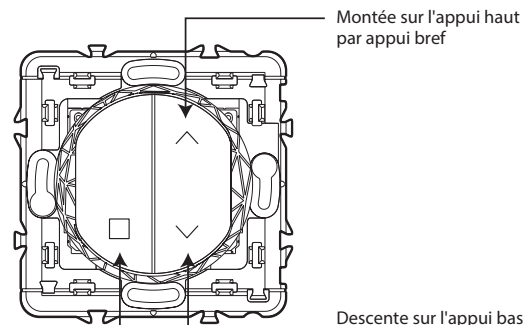


MOSAIC/VALENA NEXT



DOOXIE

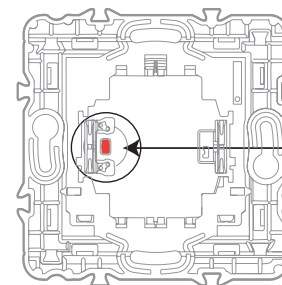
4. FONCTIONNEMENT



Montée sur l'appui haut
par appui bref

Descente sur l'appui bas
par appui bref

STOP en bas
par appui bref



Bouton de CONFIGURATION
servant à la programmation :
 - association
 - changement de canal
 - retour en mode usine
 (par appuis simultanés avec le
doigt en face avant du produit)

5. CARACTERISTIQUES TECHNIQUES

5.1 Caractéristiques mécaniques

Protection contre les chocs : IK 02

Protection contre les corps solides / liquides : IP 20 sans plaque

IP 40 produit monté

Tenue mécanique : 1 000 000 manoeuvres

5.2 Caractéristiques matières

Doigt :

Blanc : ABS

Noir/Titane/Aluminium/Champagne/Magnesium : ABS peint

Sans halogène

Résistant aux UV

Autoextinguibilité : 650° C / 30 s

Boîtier mécanisme PBT chargé 10 % fibre de verre avec support PC chargé 10 % fibre de verre

5.3 Caractéristiques électriques

Commande autonome sans fil, sans pile.

Technologie radio zigbee fréquence 2,4 GHz à 2,4835 GHz

Performance radio : Portée 150 m mini en champ libre point à point.

Performance radio avec finition métallique : Portée 75 m mini en champ libre point à point.

Niveau de puissance : < 10 mW

Canal Zigbee par défaut : 11

Technologie : Zigbee PRO certifié, fonction Green Power (communication bidirectionnelle : non prise en charge).

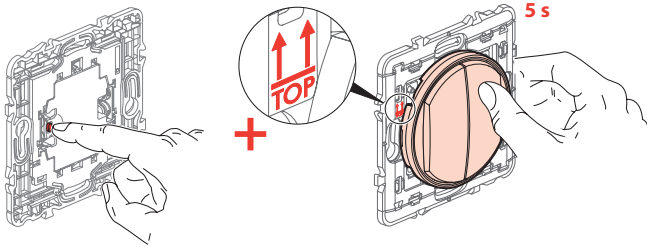
IEEE 802.15.4 (LR-WPAN).

5.4 Caractéristiques climatiques

Température d'utilisation (hors conditions extérieures) : - 10° C à + 50° C

Température de stockage : - 10° C à + 50° C

6.3 ETOUR EN MODE USINE (DESASSOCIATION + RETOUR CANAL 11)



Tout en maintenant l'appui sur le bouton «configuration» de la commande sans fil, sans pile, appuyez sur le bouton HAUT de la commande sans fil, sans pile pendant 5 secondes.

Vérifiez que votre commande est correctement réinitialisée en effectuant une commande Montée puis Descente.

La documentation complémentaire Zigbee est disponible sur «developer.legrand.com».

7. ENTRETIEN

Nettoyage superficiel au chiffon.

Ne pas utiliser : acétone, dégraissant, trichloréthylène.

Tenue aux produits suivants : Hexane (EN 60669-1), alcool à brûler, eau savonneuse, ammoniac dilué, javel pure diluée à 10%, produit à vitres, lingettes pré-imprégnées.

Attention : Pour l'utilisation de produits d'entretien spécifiques, un essai préalable est nécessaire.

Aucune peinture ne doit être appliquée sur les plaques.

8. ACCESSOIRES

0 648 71 : Adhésif repositionnable pour commande sans fil

9. NORMES ET AGREMENTS

9.1 DECLARATION CE DE CONFORMITE UE

Le soussigné, LEGRAND, déclare que l'équipement radioélectrique du type (CB0433 - CN0433 - CT0433 - 0 677 46L/47L - 0 677 64L - 0 770 55L - 6 000 87L - 7 418 08L/38L/ 68L - 5 744 20/21/22/23) est conforme à la directive 2014/53/UE.

Le texte complet de la déclaration UE de conformité est disponible à l'adresse suivante : www.legrand.com/ecatalogue

9.2 DECLARATION DE CONFORMITE FCC/IC



FCC ID: 2ACN8-ZLGP1X IC: 12132A-ZLGP1X MODEL: ZLGP12

This device contains licence-exempt transmitter(s)/receiver(s) that comply with FCC RF and Innovation, Science and Economic Development Canada's licence-exempt RSS(s). Operation is subject to the following two conditions: (1) this device may not cause interference, and (2) This device must accept any interference, including interference that may cause undesired operation of the device.

This device complies with FCC and ISED radiation exposure limits set forth for general population. This device must not be co-located or operating in conjunction with any other antenna or transmitter.

FCC Caution: the user that changes or modifications not expressly approved by the party responsible for compliance could void the user's authority to operate the equipment.

FCC NOTE: This equipment has been tested and found to comply with the limits for a Class B digital device, pursuant to part 15 of the FCC Rules. These limits are designed to provide reasonable protection against harmful interference in a residential installation. This equipment generates, uses and can radiate radio frequency energy and, if not installed and used in accordance with the instruction, may cause harmful interference to radio communications. However, there is no guarantee that interference will not occur in a particular installation. If this equipment does cause harmful interference to radio or television reception which can be determined by turning the equipment off and on, the user is encouraged to try to correct interference by one or more of the following measures:

- Reorient or relocate the receiving antenna.
- Increase the separation between the equipment and receiver.
- Connect the equipment into an outlet on circuit different from that to which the receiver is connected.
- Consult the dealer or an experienced radio/TV technician for help.

9.3 DECLARATION DE CONFORMITE CMIM



Le texte complet de la déclaration CMIM de conformité est disponible sur le site internet suivant: www.legrand.com/ecatalogue

9.4 DECLARATION DE CONFORMITE UKCA



Pour les produits de la gamme Arteur seulement ;

Le texte complet de la déclaration UKCA de conformité est disponible sur le site internet suivant: www.legrand.com/ecatalogue

9.5 CERTIFICATION DE LA CONNECTIVITY STANDARDS ALLIANCE



certified by connectivity standards alliance

Model : ZLGP12