



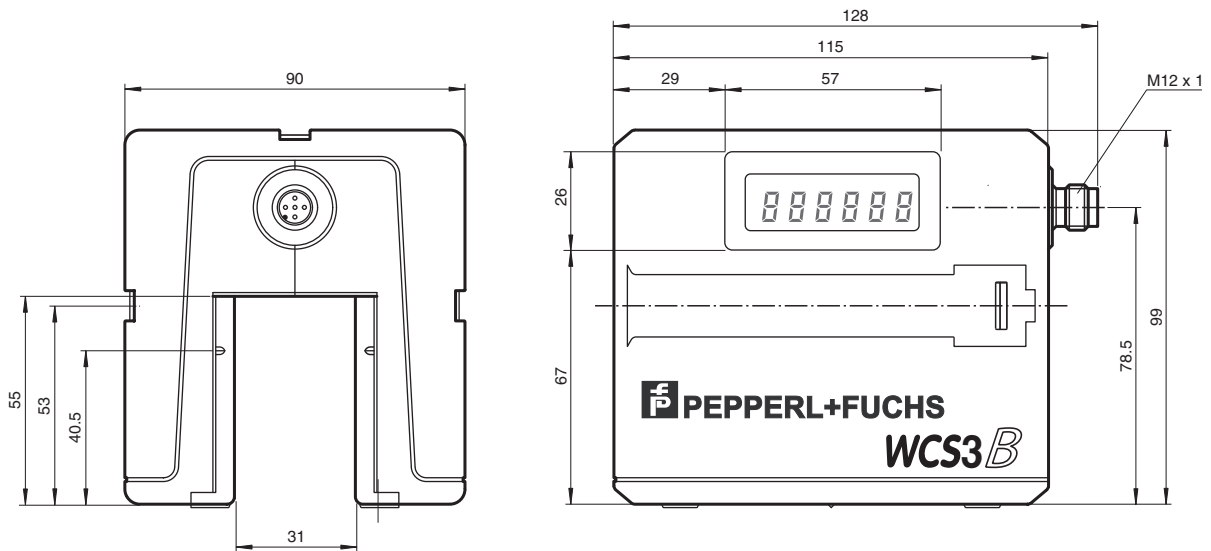
Tête de lecture WCS3B-LS266D

- RS Interface 485
- Relèveur de coordonnées absolu, sans contact
- Identification automatique de l'encrassement
- Module d'affichage intégré

Tête de lecture, interface RS-485, avec résistance de terminaison RS-485



Dimensions



Date de publication: 2022-10-20 Date d'édition: 2022-10-20 : 199290-0023_fra.pdf

Reportez-vous aux « Remarques générales sur les informations produit de Pepperl+Fuchs ».

Groupe Pepperl+Fuchs
www.pepperl-fuchs.com

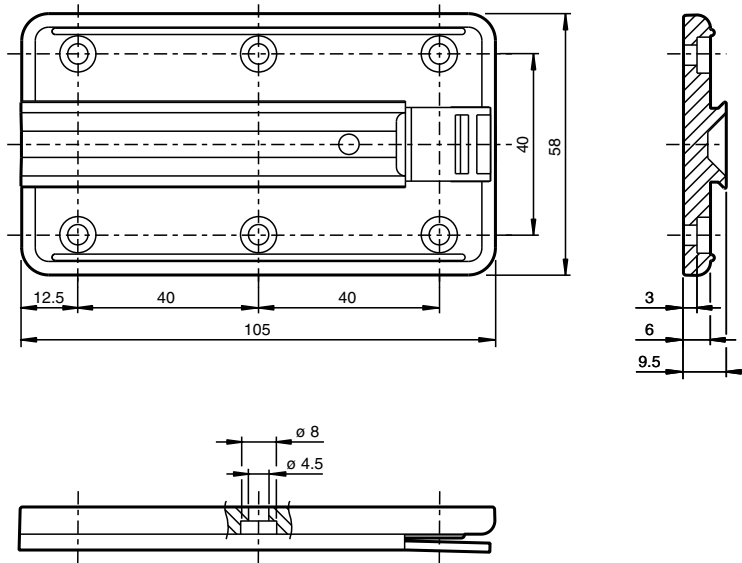
États-Unis : +1 330 486 0001
fa-info@us.pepperl-fuchs.com

Allemagne : +49 621 776 1111
fa-info@de.pepperl-fuchs.com

Singapour : +65 6779 9091
fa-info@sg.pepperl-fuchs.com

PF PEPPERL+FUCHS

Dimensions



Données techniques

Caractéristiques générales

Vitesse de passage	v	≤ 12,5 m/s
longueur de mesure		max. 314,5 m
Tolérances libres pour le rail code		horizontal : 31 mm (± 15,5 mm) vertical : 28 mm (± 14 mm)
Résolution		± 0,4 mm (1250 positions/m)

Valeurs caractéristiques pour la sécurité fonctionnelle

MTTF _d		204 a
Durée de mission (T _M)		20 a
Couverture du diagnostic (DC)		0 %

Éléments de visualisation/réglage

Indication fonctionnement		LED verte : Alimentation (sous tension)
Indication débit de données		LED jaune : Transfert de données activé
Affichage des dérangements		LED rouge clignotant : Tête de lecture en dehors du rail de codage éclairage permanent : Erreur de diagnostic interne
Afficheur		Module d'affichage, à 6 chiffres, adapté à la position de montage

Caractéristiques électriques

Tension d'emploi	U _B	10 ... 30 V CC
Puissance absorbée	P ₀	2 VA

Interface

Type d'interface		RS Interface 485
Code de sortie		Code binaire
Protocole		3, avec parité (9 bit/octets)
Vitesse de transfert		38,4 kBit/s
Adresse		0
Terminaison		avec RS Résistance de terminaison 485

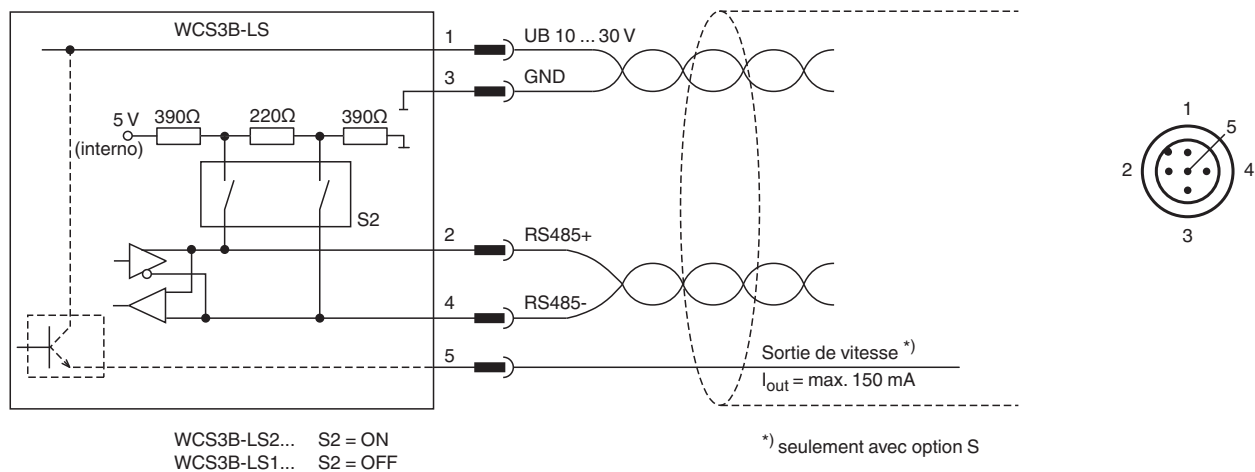
Conformité aux normes

Emission d'interférence		EN 61000-6-4, DIN EN 12015
Immunité		DIN EN 61000-6-2, DIN EN 12016

Données techniques

Résistance aux chocs	DIN EN 60068-2-27, demi-sinus 30 g, 18 ms
Tenue admissible aux vibrations	DIN EN 60068-2-6, sinus, 5 g, 10 - 2000 Hz, 10 cycles
Agréments et certificats	
Homologation CSA	cCSAus Certified, General Purpose Class 2 Power Source
agrément CCC	Les produits dont la tension de service est ≤ 36 V ne sont pas soumis à cette homologation et ne portent donc pas le marquage CCC.
Conditions environnementales	
Température de service	0 ... 60 °C (32 ... 140 °F)
Température de stockage	-40 ... 85 °C (-40 ... 185 °F)
Humidité rel. de l'air	90 % , sans condensation
Caractéristiques mécaniques	
Type de raccordement	connecteur M12 x 1, 5 broches
Degré de protection	IP54
Matériau	
Boîtier	ABS , PC (polycarbonate)
Masse	500 g
Informations générales	
données de commande	Plaque de montage, comprise dans la livraison

Connexion



Accessoires

	WCS3B-PL2	Boîtier de protection transparent et joint pour lecteur WCS3B
	WCS-MP1	Plaque de montage pour têtes de lecture WCS2 et WCS3