



PRESENTATION

Références produits: 330.0100 (CLAVIER WIEGAND BRAILLE)

Le clavier wiegand braille est un clavier à code de contrôle d'accès s'interfaçant avec un périphérique de contrôle d'accès muni d'une interface lecteur Wiegand ou Data/Clock.

Il dispose des fonctionnalités suivantes :

- Clavier 12 touches avec marquage braille
- Code de 1 à 9 chiffres selon le format sélectionné
- Rétro-éclairage bleu des touches
- Voyant bleu signalant la présence d'alimentation
- Voyant vert commandé par le périphérique
- 1 buzzer désactivable par un pontet
- Retro éclairage bleu des touches
- Format Wiegand 4, 26, 30, 34 bits configurable à la mise sous tension

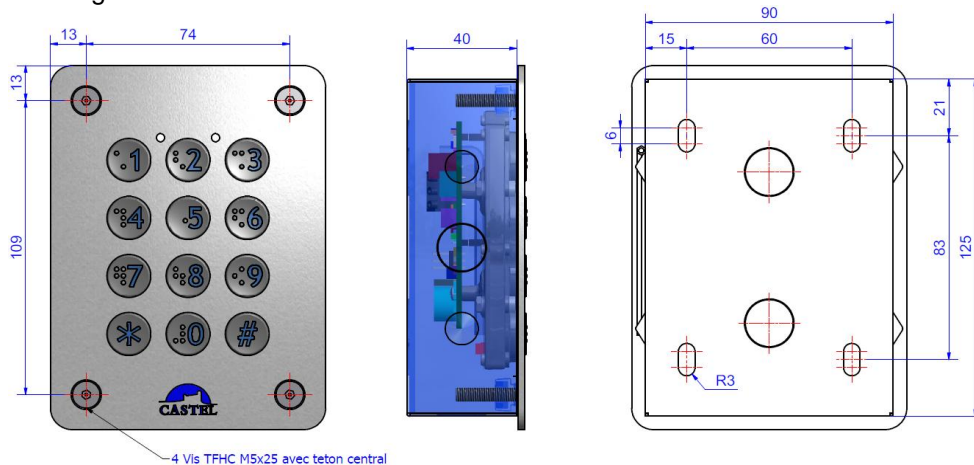


OPTIONS

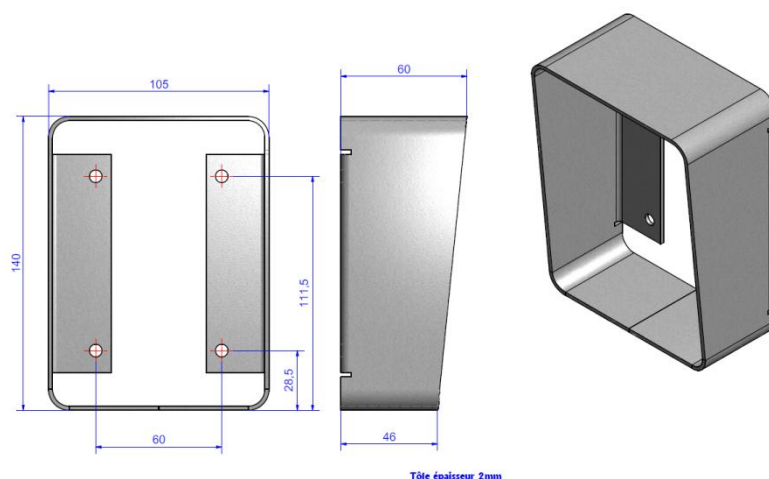
- Ceinture pour montage saillie : réf : 330.0150

INSTALLATION

- Montage encastré



- Montage saillie avec boîtier ceinture en option



RACCORDEMENT

FR

Distance maximale entre le clavier et le périphérique de contrôle d'accès : 100m avec câble 6/10 + écran
Relier une extrémité de l'écran du câble à la masse.

EN

- **Alimentation 12Vdc**

Borne + : 12V

Borne - : Masse alimentation

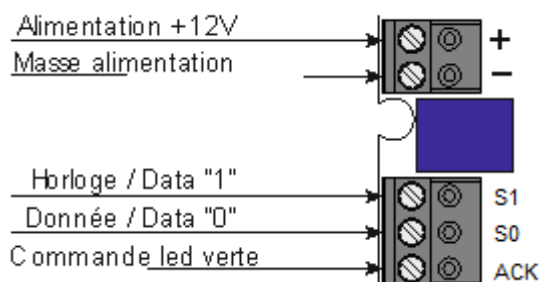
- **Interface Wiegand ou Data/Clock**

Borne S1 : signal Wiegand D1 ou Horloge Data/Clock

Borne S0 : signal Wiegand D0 ou Donnée Data/Clock

- **Leds**

Borne ACK : commande de la led verte



PROGRAMMATION

Le protocole de sortie par défaut est Wiegand 34 bits.

Il est possible de modifier ce mode à la mise sous tension de la façon suivante :

- Appuyez simultanément sur les 2 touches pendant 5 secondes au démarrage

Touche	Protocole	Signalisation de prise en compte
↘ #1	Wiegand 26 bits	Buzzer, vert, bleu x 1, buzzer
↘ #2	Wiegand 30 bits	Buzzer, vert, bleu x 2, buzzer
↘ #3	Wiegand 34 bits (par défaut)	Buzzer, vert, bleu x 3, buzzer
↘ #4	Data/Clock	Buzzer, vert, bleu x 4, buzzer
↘ #5	Wiegand 4 bits	Buzzer, vert, bleu x 5, buzzer

UTILISATION

- Le code saisi est envoyé à la centrale lorsque la touche de validation # est pressée.
- Signalisation lumineuse verte si le code est accepté
- Signalisation lumineuse verte clignotante 10 secondes si attente de confirmation de code après badgeage sur lecteur en parallèle.

CARACTERISTIQUES TECHNIQUES

Conformités aux normes européennes

- Conformément à la directive européenne R&TTE 99/5/CE et selon les normes harmonisées ETS 301 489 et ETS 300 330-2, ce produit est conforme aux normes CEM.
- Le clavier répond, en outre, aux exigences de la norme EN 60 950 (2000) concernant la sécurité basse tension.

Caractéristiques mécaniques

- Dimensions (H x L x P) : 135x100x43mm
- Grandes touches braille rétro-éclairées diamètre 16mm

- Matière: façade inox 316L
- Degré de protection
- IP : 43
- IK : 08

Caractéristiques électriques générales

- Alimentation : 12Vdc
- Consommation :
 - ↘ Moyenne : 60mA
 - ↘ Max au démarrage : 80mA
- Température de fonctionnement: -20° à 60°C.
- Température de stockage: 0° à 40°C.
- Humidité de fonctionnement : 80%



Protection de l'environnement :

Éliminez ce produit conformément aux règlements sur la préservation de l'environnement.



PRESENTATION

Product references: 330.0100 (WIEGAND KEYPAD WITH BRAILLE)

The Wiegand keypad with Braille is an access control code keypad that interfaces with an access control device featuring a Wiegand or Data/Clock reader interface.

It includes the following features:

- 12-key keypad with Braille marking
- 1 to 9 digit code depending on the selected format
- Blue backlighting of the keys
- Blue "power on" indicator light
- Green light controlled by the device
- 1 buzzer that can be disabled by a jumper
- Blue backlighting of the keys
- Wiegand format 4, 26, 30, 30, 34 bits configurable at power-up

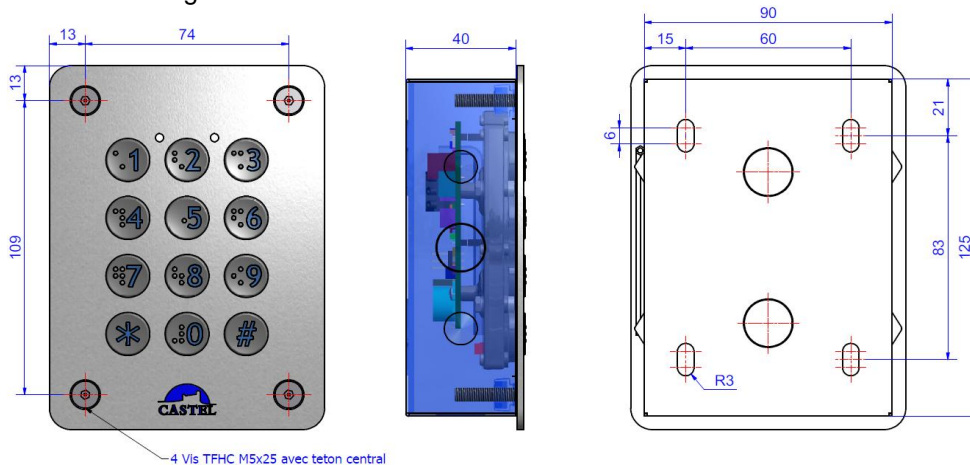


OPTIONS

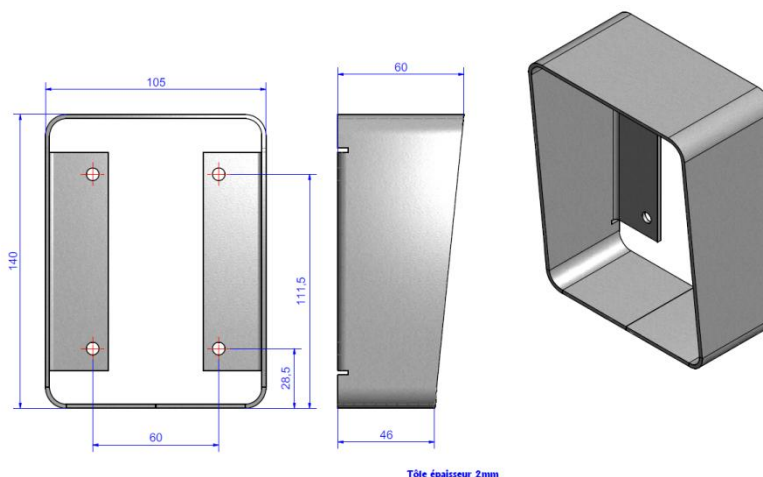
- Surface mounting belt: ref: 330.0150

INSTALLATION

- Flush mounting



- Surface mounting with optional belt housing



CONNECTION

FR

Maximum distance between the keypad and the access control device: 100m with 6/10 cable + display
Connect one end of the cable screen to the ground.

EN

- **Power supply 12Vdc**

+ terminal: 12V

- terminal: Power supply ground

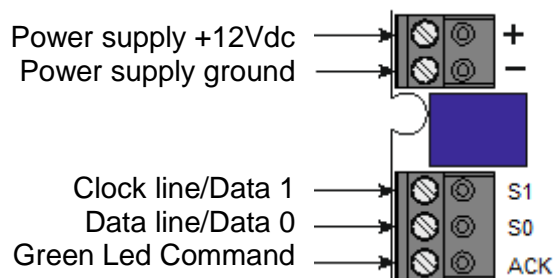
- **Wiegand or Data/Clock interface:**

S1 terminal: Wiegand D1 signal or Data/Clock line

S0 terminal: Wiegand D0 signal or Data/Clock Data

- **Leds**

ACK terminal: green LED control



PROGRAMMING

The default output protocol is Wiegand 34 bits.

It is possible to edit this mode on power-up as follows:

- Simultaneously press both keys for 5 seconds at start-up

Key	Protocol	Acknowledgement signalling
↘ #1	Wiegand 26 bits	Buzzer, green, blue x 1, buzzer
↘ #2	Wiegand 30 bits	Buzzer, green, blue x 2, buzzer
↘ #3	Wiegand 34 bits (default)	Buzzer, green, blue x 3, buzzer
↘ #4	Data/Clock	Buzzer, green, blue x 4, buzzer
↘ #5	Wiegand 4 bits	Buzzer, green, blue x 5, buzzer

USE

- The code entered is sent to the control unit when the # confirmation key is pressed.
- Green light signal if access is authorised
- Green flashing light signal for 10 seconds if waiting for code confirmation after badging on a parallel reader.

TECHNICAL CHARACTERISTICS

Compliance with European standards

- In accordance with the European R&TTE Directive 99/5/EC and the harmonised standards ETS 301 489 and ETS 300 330-2, this product complies with EMC standards.
- In addition, the keypad meets the requirements of EN 60 950 (2000) concerning low voltage safety.

Mechanical characteristics

- Dimensions (H x W x D): 135x100x43mm
- Large backlit keys with Braille, diameter 16mm

- Material: 316L stainless steel front panel
- Degree of protection
- IP: 43
- IK: 08

General electric characteristics

- Power supply: 12Vdc
- Power consumption:
 - ↘ Average: 60mA
 - ↘ Max at start-up: 80mA
- Operating temperature: -20° to 60°C.
- Storage temperature 0° to 40°C.
- Operating humidity: 80%



Environmental protection:

Dispose of this product in compliance with the environmental protection regulations.