

70486200	DATENBLATT	
Gültig ab: 17.09.2018	EPIC® H-A 16 SDRL-LB	

Beschreibung

- Diese Steckverbinder überzeugen vor allem durch ihre kompakte Gehäuseform
- Schmal, kompakt, für Anwendungen mit größerer Kontaktzahl



Allgemeine Kennwerte

Serie	H-A 16
Ausführung	Sockelgehäuse
Verriegelung	Längsbügel
Schutzdeckel	ja
Kabeleingang, Richtung	seitlich
Kabeleingang, Anzahl	2
Schutzart (DIN EN 60529)	IP 65 (verriegelt)
Schutzart (NEMA 250, UL50E)	4, 12 (verriegelt)
Temperaturbereich	-40°C bis +100°C, kurzzeitig bis +125°C

Produktvarianten

Artikel Nr.	Gewinde
70486200	PG 16
70486400	PG 21

Werkstoffe und Oberflächen

Gehäuse	Aluminiumlegierung pulverbeschichtet, grau
Schutzdeckel	Zinklegierung pulverbeschichtet, grau
Bügel	Stahl, verzinkt
Dichtung	NBR

Zulassungen

VDE-Zulassung, VDE-REG.-Nr.	B437
-----------------------------	------

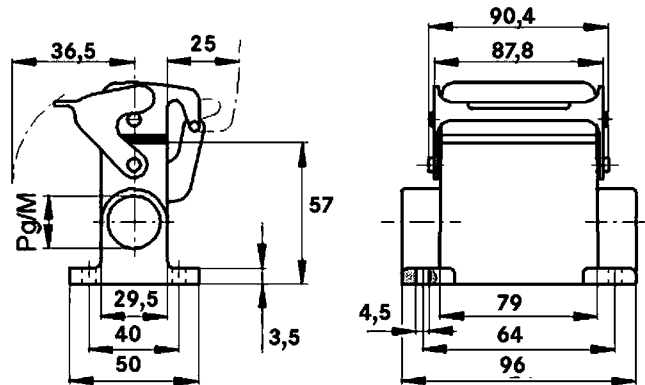
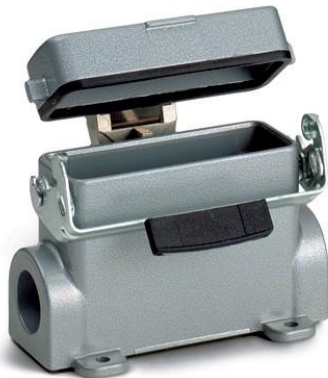
Normen

Sicherheitsnorm	IEC 61984
-----------------	-----------

Ersteller: MANA2/PDP Freigegeben: IVSE1/PDP	Dokument: DB70486200DE Version: 01	Seite 1 von 2
--	---------------------------------------	---------------

70486200	DATENBLATT	
Gültig ab: 17.09.2018	EPIC® H-A 16 SDRL-LB	

Technische Zeichnungen



Maschinen- und Anlagenbau



Mechanische Beständigkeit



Robust



Wasserdicht

Info

Kompakte, robuste Metallgehäuse Baugröße H-A 16

Anwendungsgebiete

Maschinen- und Apparatebau, Steuerungstechnik, Elektroniklabor

Hinweis

Die Fotografien sind nicht maßstäblich und keine detailgetreuen Abbildungen der jeweiligen Produkte.

Ersteller: MANA2/PDP Freigegeben: IVSE1/PDP	Dokument: DB70486200DE Version: 01	Seite 2 von 2
--	---------------------------------------	---------------