

Détecteur inductif

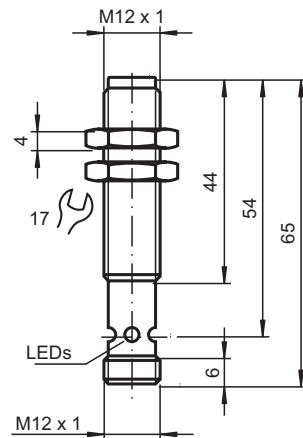
NMB2-12GM65-E2-NFE-V1



- Surface active acier inoxydable
- Portée 2 mm
- 3 fils courant continu
- Objets non ferromagnétiques



Dimensions



Données techniques

Caractéristiques générales

| | |
|-------------------------|-------------------------|
| Fonction de commutation | Normalement ouvert (NO) |
| Type de sortie | PNP |

Date de publication: 2022-05-18 Date d'édition: 2022-05-18 : 908431_fra.pdf

Reportez-vous aux « Remarques générales sur les informations produit de Pepperl+Fuchs ».

Groupe Pepperl+Fuchs
www.pepperl-fuchs.com

États-Unis : +1 330 486 0001
fa-info@us.pepperl-fuchs.com

Allemagne : +49 621 776 1111
fa-info@de.pepperl-fuchs.com

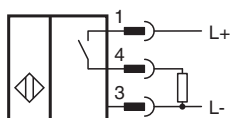
Singapour : +65 6779 9091
fa-info@sg.pepperl-fuchs.com

PF PEPPERL+FUCHS

Données techniques

| | | |
|--|-------|---|
| Portée nominale | s_n | 2 mm |
| Montage | | noyable |
| Polarité de sortie | | CC |
| Portée de travail | s_a | 0 ... 1,62 mm |
| Élément de commande | | Objets non ferromagnétiques |
| Facteur de réduction r_{AI} | | 1 |
| Facteur de réduction r_{Cu} | | 1,1 |
| Facteur de réduction $r_{1.4301}$ | | 0 |
| Facteur de réduction r_{St37} | | 0 |
| Facteur de réduction r_{Ms} | | 0,9 |
| Type de sortie | | 3 fils |
| Valeurs caractéristiques | | |
| Tension d'emploi | U_B | 10 ... 30 V CC |
| Fréquence de commutation | f | 15 Hz |
| Course différentielle | H | 3 ... 15 typ. 5 % |
| Protection contre l'inversion de polarité | | oui |
| Protection contre les courts-circuits | | oui |
| Chute de tension | U_d | ≤ 2 V CC |
| Courant d'emploi | I_L | ≤ 200 mA |
| Consommation en courant | | < 14 mA |
| Courant résiduel | I_r | ≤ 10 μ A |
| Éléments de visualisation/réglage | | |
| Indication fonctionnement | | 4 LED Dual Vert : courant Jaune : sortie |
| conformité de normes et de directives | | |
| Conformité aux normes | | |
| Normes | | EN 60947-5-2:2007 IEC 60947-5-2:2007 |
| Agréments et certificats | | |
| Agrément UL | | cULus Listed, General Purpose |
| Homologation CSA | | cCSAus Listed, General Purpose |
| agrément CCC | | Les produits dont la tension de service est ≤ 36 V ne sont pas soumis à cette homologation et ne portent donc pas le marquage CCC. |
| Conditions environnantes | | |
| Température ambiante | | -40 ... 70 °C (-40 ... 158 °F) |
| Caractéristiques mécaniques | | |
| Type de raccordement | | connecteur V1 (M12 x 1), 4 broches |
| Matériau du boîtier | | Acier inox 1.4305 / AISI 303 |
| Face sensible | | Acier inox 1.4305 / AISI 303 |
| Degré de protection | | IP67 / IP68 / IP69K - dépendant du câble de raccordement en fonction des caractéristiques du câble |

Connexion



Affectation des broches



Couleur des fils selon EN 60947-5-2

| | |
|---|----|
| 1 | BN |
| 2 | WH |
| 3 | BU |
| 4 | BK |

Accessoires

| | | |
|--|----------------------|--|
| | V1-G-OR2M-POC | Cordon femelle monofilaire droit M12 à codage A, 4 broches, câble POC orange, résistant aux perles de soudure, adapté aux applications robotiques, résistant à la torsion, résistant à l'huile, réticulé sur le plan moléculaire |
| | V1-W-2M-PUR | Cordon femelle monofilaire coudé M12 à codage A, 4 broches, câble PUR gris |
| | V1-G-2M-PUR | Cordon femelle monofilaire droit M12 à codage A, 4 broches, câble PUR gris |
| | AB-12 | support de montage |