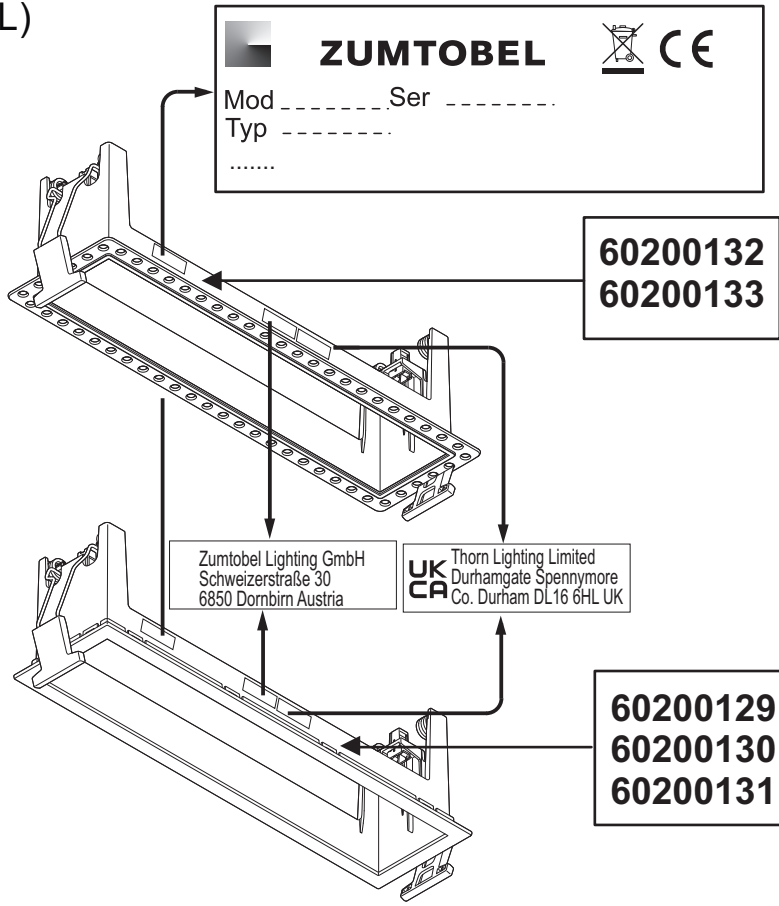
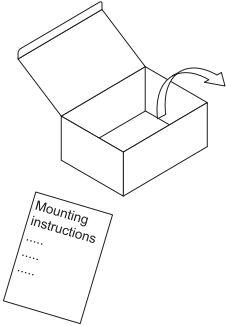


SUI DSG6 FRAME (TL)



EN Mounting instructions Important notice. Please, read first!	1	SV Installationsanvisning Viktigt information. Läs först!	2
DE Montageanleitung Wichtige Hinweise. Bitte zuerst lesen!	1	FI Asennusohje Tärkeä huomautus. Lue ensin!	2
FR Notice de montage Remarques importantes. À lire en premier lieu!	2	RU Инструкция по монтажу Важная информация. Просьба ознакомиться перед началом работ!	2
IT Istruzioni di montaggio Nota importanti. Si prega di leggere prima!	2	PL Instrukcja montażu Ważne wskazówki/ uwagi. Proszę pierwsze przeczytać całość instrukcji.	2
ES Instrucciones de montaje Notas importantes. Por favor, lea primero!	2	ZH 安装说明 重要提示。请先阅读!	2
NL Montagehandleiding Belangrijke informatie. Gelieve eerst te lezen!	2	AR تعليمات التركيب ملاحظات هامة. يرجى القراءة أولاً!	2



EN 1 **The installation and commissioning** of the luminaire as well as any modification to the luminaire may only be performed by authorized personnel.
The manufacturer is not liable for damages resulting from improper or faulty installation or operation or from unauthorized modifications to the luminaire.
2 **Dispose of packaging and luminaire** in accordance with applicable regional regulations.
Specifications are subject to change without notice! If you have questions, please contact the manufacturer.

DE 1 **Die Montage und Inbetriebnahme der Leuchte** sowie jede Veränderung an der Leuchte darf nur von autorisierten Fachkräften durchgeführt werden.
Der Hersteller haftet nicht für Schäden, die aus fehlerhafter Montage, aus unsachgemäßem Betrieb oder unautorisierten Veränderungen an der Leuchte resultieren.
2 **Verpackung** und Leuchte umweltgerecht nach geltenden regionalen Vorschriften entsorgen.
Technische Änderungen vorbehalten! Bei Fragen wenden sie sich an den Hersteller.



FR

- 1 L'installation et la mise en service du luminaire ainsi que toute modification au luminaire doivent être effectuées par un personnel autorisé.
Le fabricant décline toute responsabilité pour des dommages résultant d'une erreur de montage, d'une exploitation non conforme ou de modifications non autorisées effectuées sur le luminaire.
- 2 Éliminez l'emballage et le luminaire dans le respect de l'environnement et des prescriptions régionales.
Modifications techniques sans préavis! Si vous avez des questions, veuillez contacter le fabricant.



IT

- 1 L'installazione e la messa in servizio degli apparecchi, nonché qualsiasi modifica dell'apparecchio può essere eseguita solo da personale autorizzato.
Il produttore non risponde di danni derivanti da montaggio erroneo, utilizzo improprio o modifiche non autorizzate sull'apparecchio. L'apparecchio è destinato esclusivamente all'illuminazione e va installato in conformità alle **leggi nazionali** in vigore.
- 2 Imballaggio e apparecchio vanno smaltiti in conformità alle leggi nazionali in vigore.
Modifiche tecniche senza preavviso! Per chiarimenti rivolgersi al produttore.



ES

- 1 El montaje y la puesta en servicio de la luminaria así como toda modificación de la luminaria deberán ser realizados exclusivamente por personal técnico autorizado.
El fabricante no se responsabiliza por los daños derivados del montaje incorrecto u operación indebida de la luminaria así como de las modificaciones no autorizadas en la luminaria.
- 2 Deseche el embalaje y la luminaria de forma ecológica conforme a las normas regionales aplicables.
¡Reservado el derecho de realizar modificaciones técnicas sin preaviso!
Si tiene alguna pregunta, póngase en contacto con el fabricante.



NL

- 1 De montage en inbedrijfstelling van de armatuur en eventuele wijzigingen aan de armatuur mogen uitsluitend door geautoriseerde vaklui worden uitgevoerd.
De fabrikant is niet aansprakelijk voor schade die voortvloeit uit een foutieve montage, een niet correct gebruik of niet geautoriseerde wijzigingen aan de armatuur.
- 2 De verpakking en de armatuur moeten conform de geldende regionale milieuvorschriften uit de economische kringloop verwijderd worden.
Technische wijzigingen blijven voorbehouden! Als u vragen hebt, kan u contact opnemen met de fabrikant.



SV

- 1 Installation och drifttagning av armaturen samt all annan modifiering av armaturen får endast utföras av kvalificerad personal.
Tillverkaren ansvarar inte för skador som uppkommer på grund av felaktig installation, felaktig användning eller obehöriga modifieringar på armaturen.
- 2 Avfallshantera förpackning och armatur enligt gällande lokala föreskrifter.
Med reservation för tekniska ändringar! Om du har frågor ber vi dig ta kontakt med tillverkaren.



FI

- 1 Vain valtuutettu ammattihenkilö saa suorittaa valaisimen asennuksen ja **käyttöönoton tai muutoksia valaisimessa**.
Valmistaja ei vastaa vahingoista, joiden syynä ovat valaisimen epäasianmukainen käyttö tai omavaltaiset muutokset.
- 2 Hävitä pakkaus ja valaisin ympäristöä suojellen ja voimassa olevien paikallisten määräysten mukaisesti.
Oikeudet teknisiin muutoksiin pidätetään! Lähetä mahdolliset kysymykset valmistajalle.



RU

- 1 **Монтаж и ввод в эксплуатацию**, а также любое изменение конструкции лампы может осуществляться только уполномоченными специалистами.
Производитель не несет ответственности за повреждения, возникшие в результате неправильной сборки, ненадлежащей эксплуатации или несогласованного изменения конструкции лампы.
- 2 Утилизацию упаковки и лампы следует проводить в соответствии с действующими региональными правилами.
Компания сохраняет за собой право на внесение технических изменений.
При возникновении вопросов обращайтесь к производителю.



PL

- 1 **A instalação e colocação em funcionamento da luminária**, bem como qualquer modificação da luminária, só podem ser realizadas por pessoal autorizado.
Zastrzega się prawo do wprowadzania zmian technicznych.
- 2 Opakowanie i oprawy należy usuwać zgodnie z obowiązującymi przepisami lokalnymi.
Zastrzega się prawo do wprowadzania zmian technicznych. W razie pytań skontaktuj się z producentem.



ZH

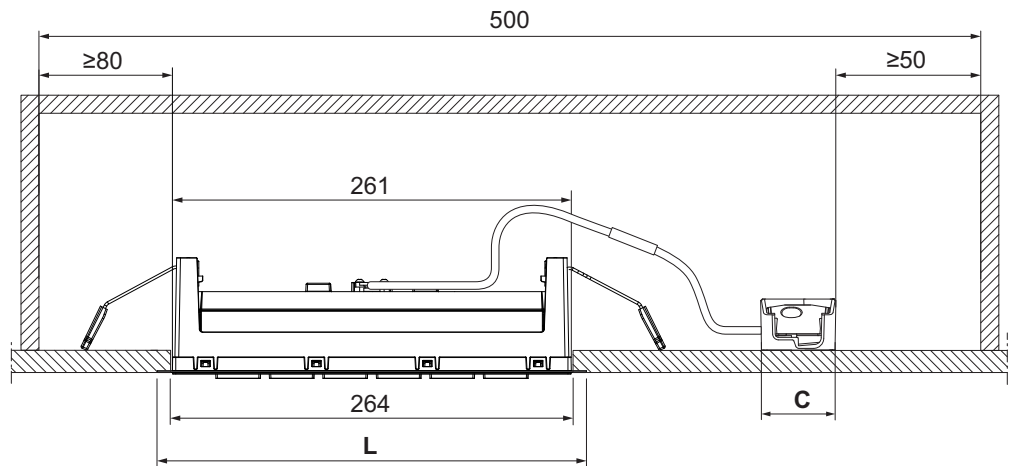
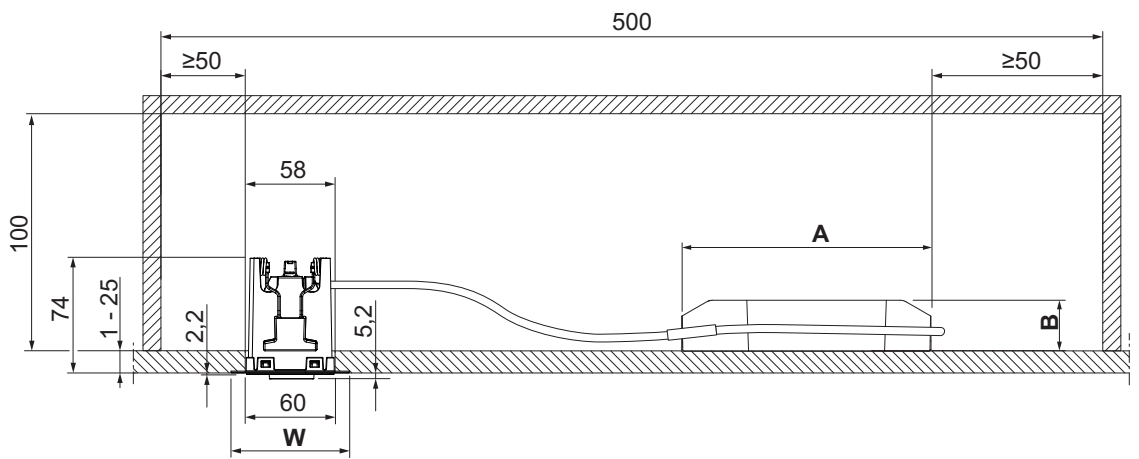
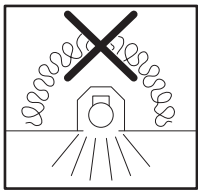
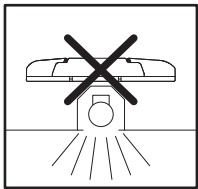
- 1 灯具的安装、调试及任何变动仅可由经授权的专业人士 执行。
于因错误安装、操作不当或擅自改动灯具而导致的损失，制造商概不负责。
- 2 根据适用的地区环保规定处置包装和灯具。
规格如有更改，恕不另行通知！如有问题，请咨询制造商。



AR

- 1 قد يتم تنفيذ تركيب وتشغيل وحدة الإنارة وكذلك أي تعديل على وحدة الإنارة فقط من قبل الموظفين المرخصين.
الشركة المصنعة ليست مسؤولة عن الأضرار الناجمة عن التركيب غير الصحيح أو خلل أو التشغيل أو عن التعديلات غير المصرح بها على وحدة الإنارة.
- 2 تخلص من التغليف ووحدة الإنارة وفقاً للأنظمة الإقليمية المعمول بها.
تخضع المواصفات للتغيير دون تقديم إشعار! إذا كان لديك أسئلة، الرجاء الاتصال بالشركة المصنعة.



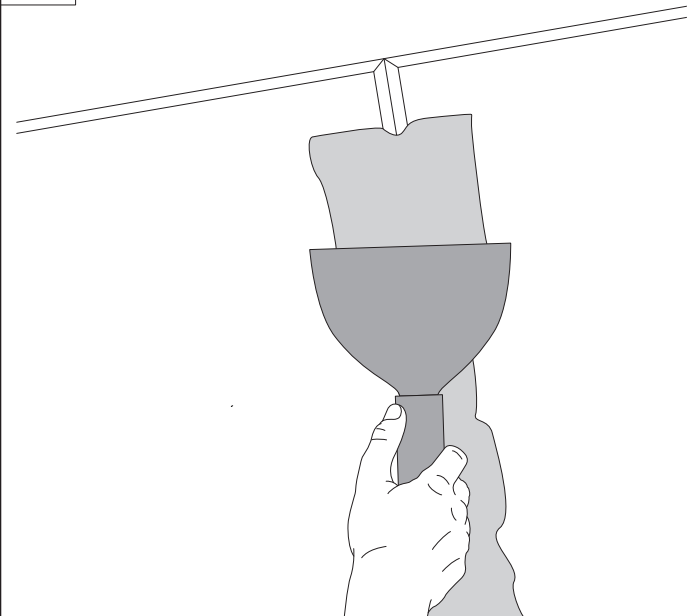
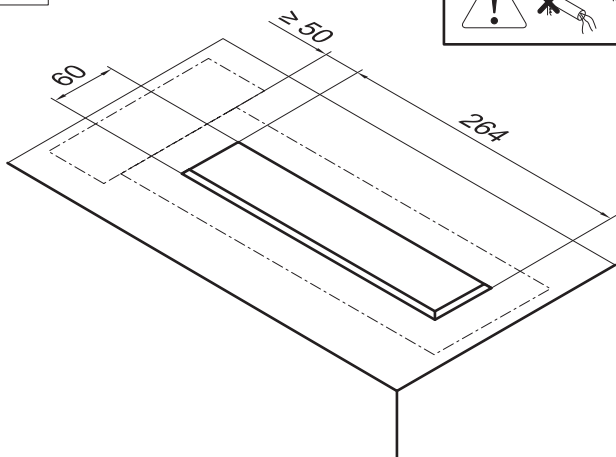
i

A(mm)	B(mm)	C(mm)
147	30	44

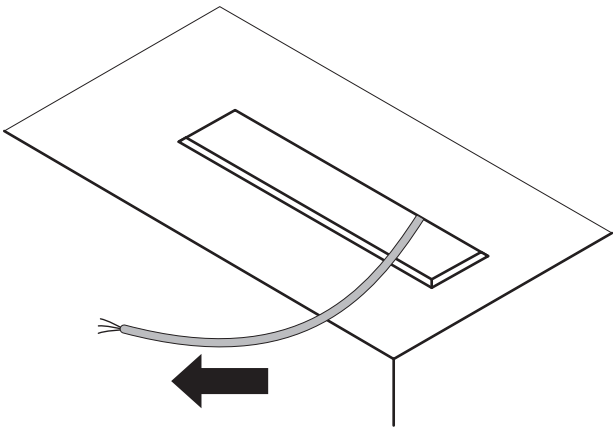
	L	W
TL	281	78
TRIM	273	70



DIN 18181 / ÖNORM B 3415 Quality \geq Q3

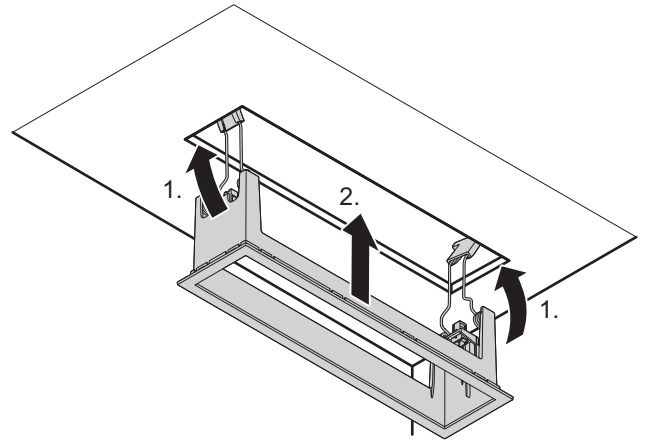


1



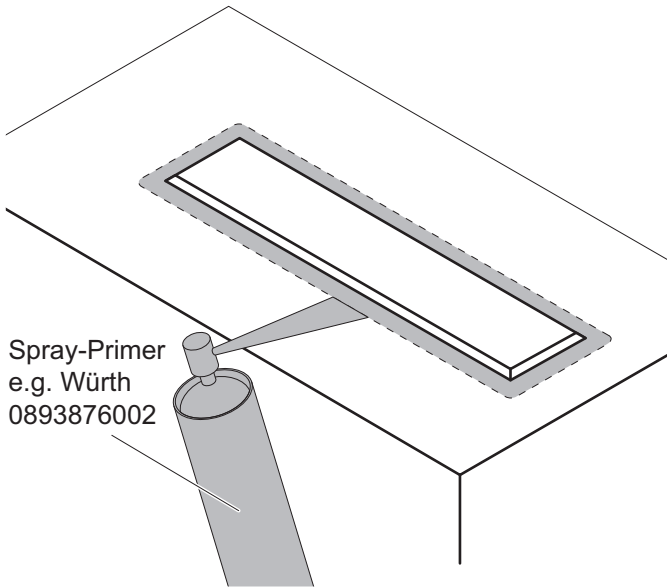
2

TRIM



3

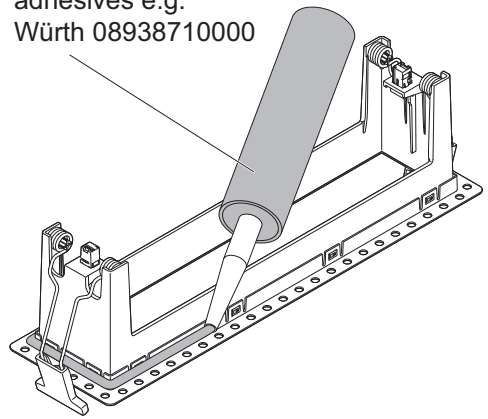
TL



4

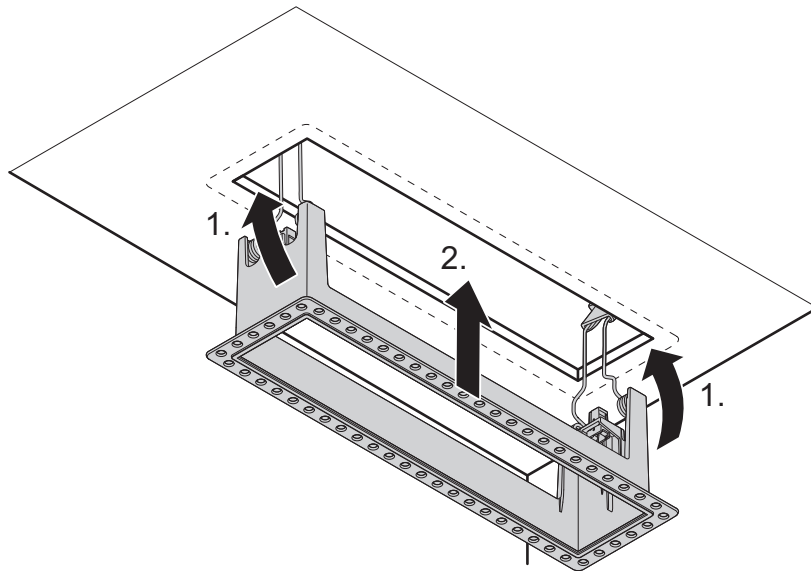
TL

flexible tape
adhesives e.g.
Würth 08938710000



5

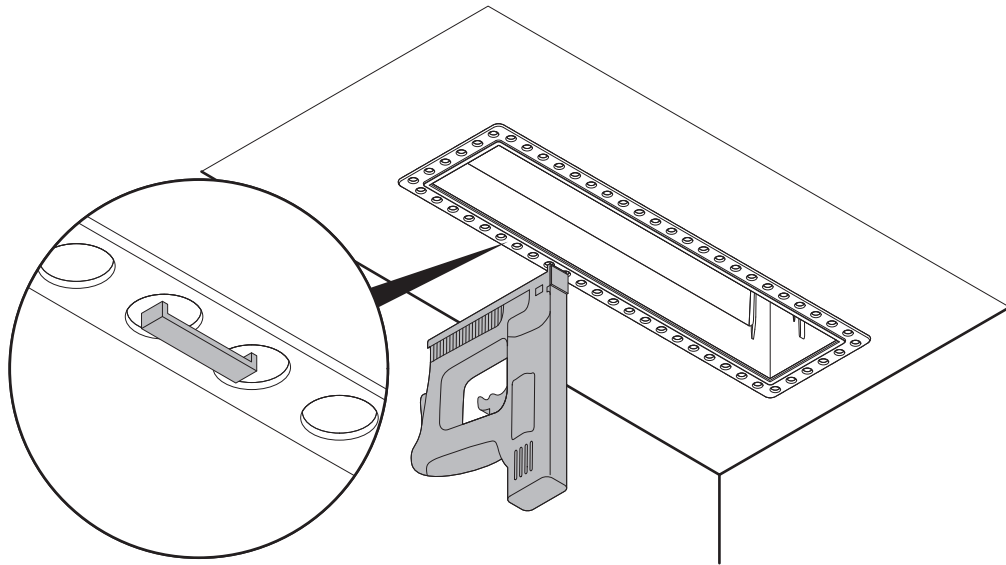
TL





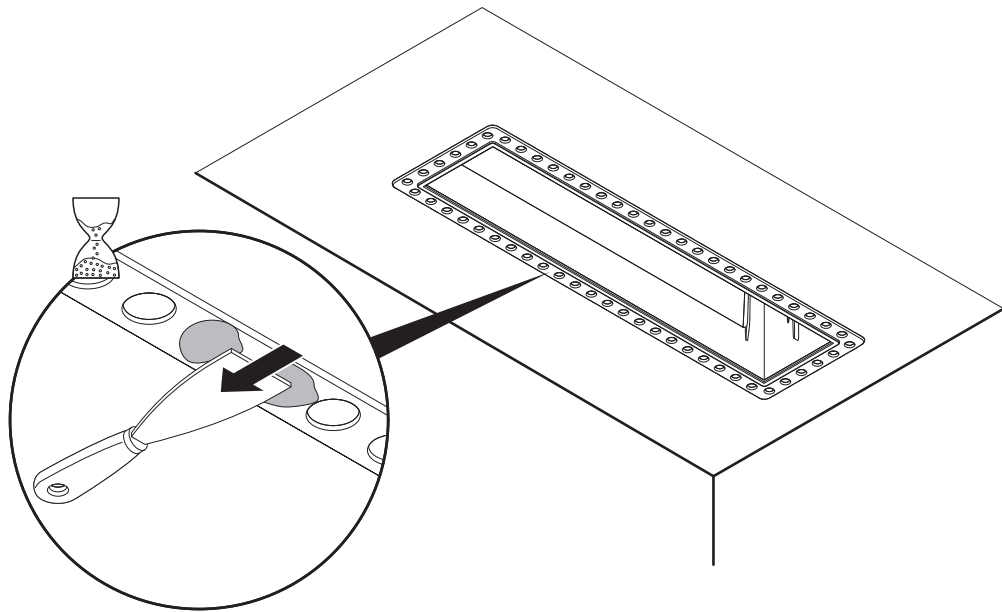
optional

TL



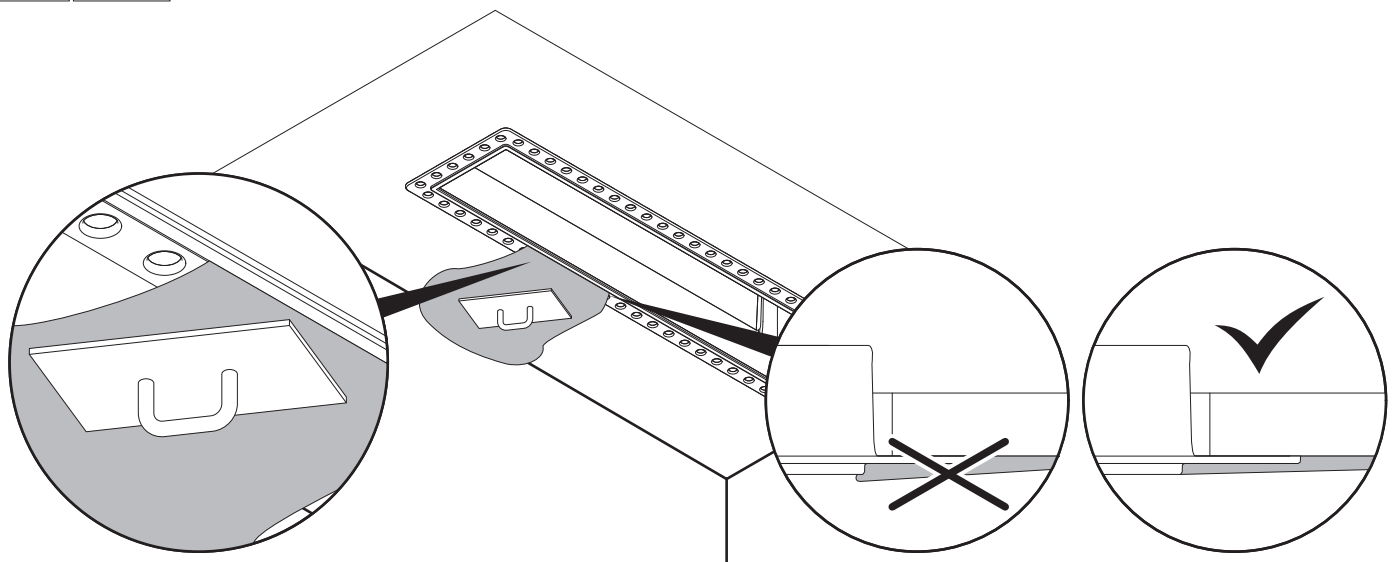
6

TL



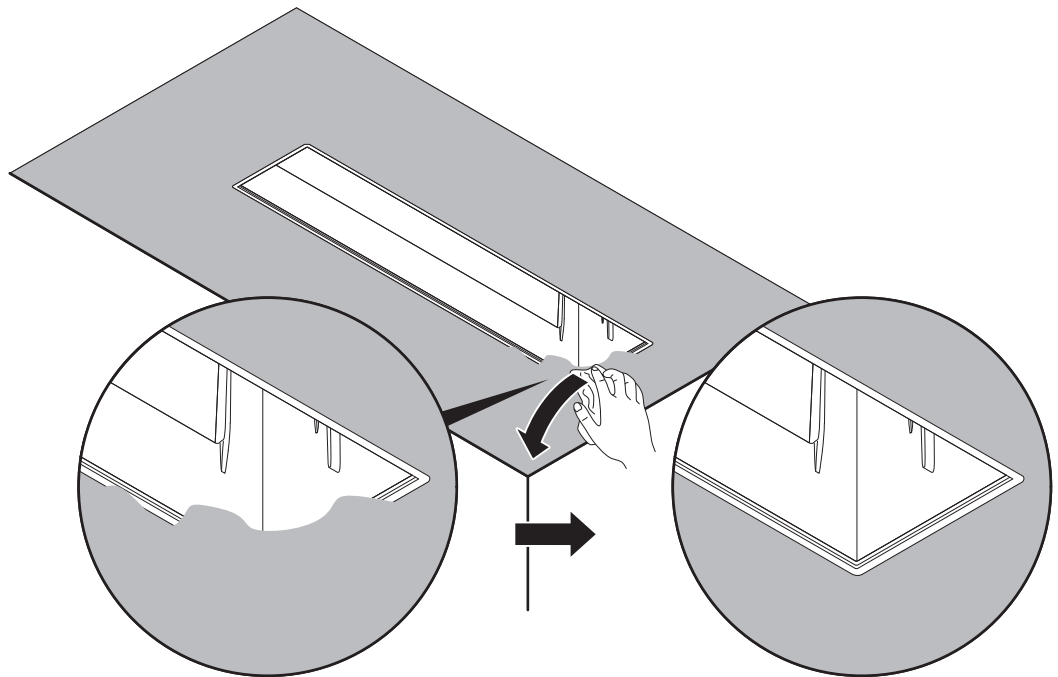
7

TL



8

TL



9

TL

