



COLLIER DE SERRAGE POUR CHARGE LOURDE-HD, 265–273 MM OD, 10" TUYAU, 250 DN, M16, M20 TIGE

CATALOG NUMBER

HDI273



CERTIFICATIONS



FEATURES

L'écrou de raccordement soudé en angle a des angles plats pour accueillir des clés

Easy open flange for pipe sizes less than 4"

Category II noise reduction according to DIN EN ISO 3822-1

Compliant for sound insulation design according to DIN 4109

Reaction-to-fire classification is "E" in compliance with DIN EN 13501-1

CARACTÉRISTIQUES DU PRODUIT

Article Number: 577066

Material: Steel; EPDM-SBR Rubber

Finish: Électrozingué

Temperature: -50 à 110-°C

Color: Noir

Outer Diameter: 265 – 273 mm

Pipe Size: 10-po

NB/DN: 250

Rod Size: M16;M20

Width: 40-mm

Épaisseur: 4-mm

Screw Diameter: M12

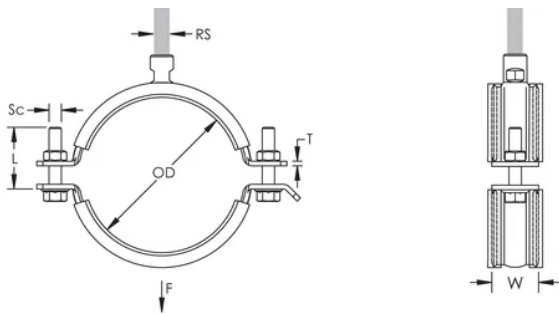
Screw Length: 40-mm

Static Load: 10000 N

ADDITIONAL PRODUCT DETAILS

L'isolation est en caoutchouc-EPDM.

DIAGRAMS



AVERTISSEMENT

Les produits nVent doivent être installés et utilisés conformément aux consignes figurant dans les fiches d'instructions et les documents de formation des produits nVent. Les fiches d'instructions sont disponibles à l'adresse suivante: www.nvent.com et auprès de votre représentant du service client nVent. Une mauvaise installation, une utilisation incorrecte, une application erronée ou toute autre forme de non-respect scrupuleux des instructions et avertissements de nVent peuvent entraîner un dysfonctionnement du produit, des dommages matériels, des lésions corporelles graves et le décès et/ou annuler votre garantie.

Amérique du Nord

+1.800.753.9221

Option 1 – Customer Care

Option 2 – Technical Support

Europe

Netherlands:

+31 800-0200135

France:

+33 800 901 793

Europe

Germany:

800 1890272

Other Countries:

+31 13 5835404

APAC

Shanghai:

+ 86 21 2412 1618/19

Sydney:

+61 2 9751 8500



Our powerful portfolio of brands:
nVent.com CADDY ERICO HOFFMAN RAYCHEM SCHROFF
TRACER