



TRILUX

- Ⓞ **de** Bedienungs- und Installationsanleitung
- Ⓞ **en** Operating and Installation Instructions
- Ⓞ **fr** Mode d'emploi et instructions d'installation
- Ⓞ **it** Istruzioni per l'uso e l'installazione
- Ⓞ **es** Manual de instrucciones y de instalación
- Ⓞ **nl** Bedienings- en installatiehandleiding

LMS RGBW Control Panel
LMS RGBW Control Panel
Panneau de commande LMS RVBB
LMS RGBW Control Panel
Panel de control LMS RGBW
LMS RGBW-bedieningspaneel

10154393 / X 16

TRILUX GmbH & Co. KG
Postfach 1960 · D-59753 Arnsberg
Tel. +49 (0) 29 32.301-0
Fax +49 (0) 29 32.301-375
info@trilux.de · www.trilux.de

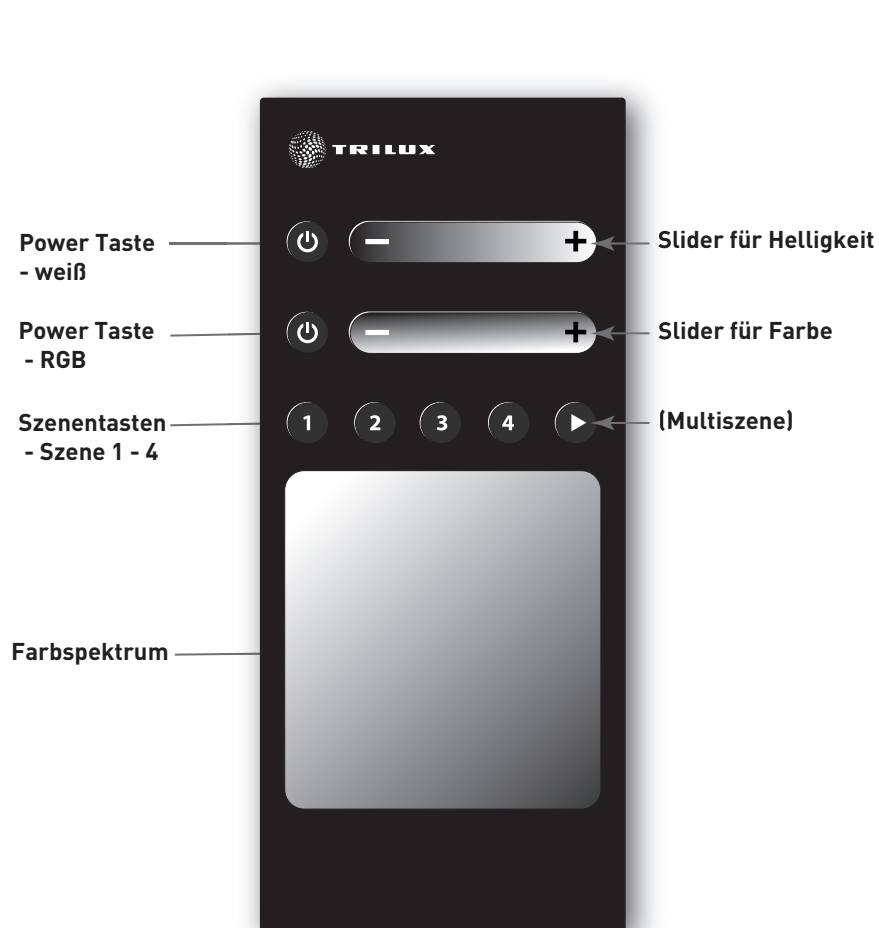


TRILUX

LMS RGBW Control Panel Ⓧ Bedienungs- und Installationsanleitung	4 - 13
LMS RGBW Control Panel Ⓧ Operating and Installation Instructions	14 - 23
Panneau de commande LMS RVBB Ⓧ Mode d'emploi et instructions d'installation	24 - 33
LMS RGBW Control Panel Ⓧ Istruzioni per l'uso e l'installazione	34 - 43
Panel de control LMS RGBW Ⓧ Manual de instrucciones y de instalación	44 - 53
LMS RGBW-bedieningspaneel Ⓧ Bedienings- en installatiehandleiding	54 - 64

LMS RGBW Control Panel

Kurzanleitung



Power Taste

Mit dieser Taste können Sie die Anlage ein- bzw. ausschalten.
Wenn die Anlage eingeschaltet ist, wird ausgeschaltet.
Wenn die Anlage ausgeschaltet ist, wird eingeschaltet
(Einschaltheelligkeit, Standard 100%, Standard neutral).

Szenentasten

Mit diesen Tasten können Sie Szenen aufrufen bzw. abspeichern.

Durch kurzes Betätigen der entsprechenden Taste rufen Sie die zugehörige Szene auf. Wenn die Anlage eingeschaltet ist, wird die abgespeicherte Helligkeit und Farbe eingestellt. Wenn die Anlage ausgeschaltet ist, schaltet die Anlage ein (Handbetrieb) und stellt die abgespeicherte Helligkeit und Farbe ein. Durch Halten der Taste (ca. 3s) wird die aktuelle Helligkeit und Farbtemperatur der Anlage in die entsprechende Szene gespeichert.

Slider für Helligkeit

Mit diesem Slider können Sie die Helligkeit der Anlage einstellen. Wenn die Anlage ausgeschaltet ist, wird eingeschaltet (Handbetrieb, gewählte Sliderhelligkeit). Wenn sich die Anlage im Automatikbetrieb befindet, schaltet die Anlage in den Handbetrieb (gewählte Sliderhelligkeit, Lichtfarbe wird vom Automatikbetrieb übernommen).

Slider für Farbe

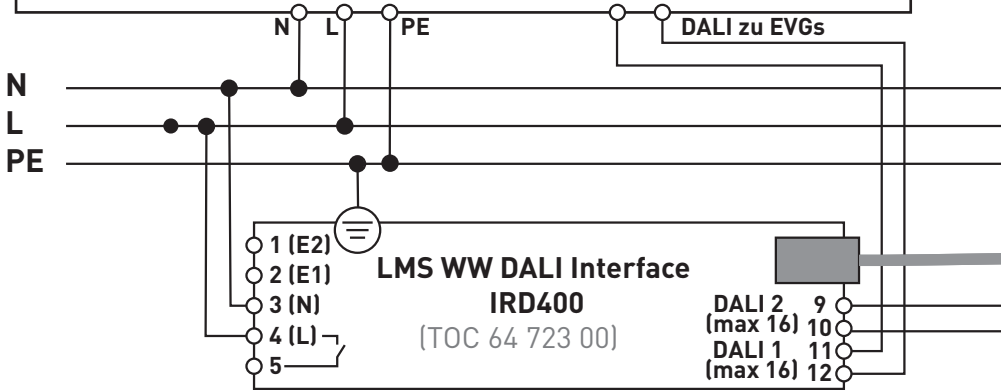
Mit diesem Slider können Sie die Lichtfarbe der Anlage einstellen. Wenn die Anlage ausgeschaltet ist, wird eingeschaltet (Handbetrieb, gewählte Sliderfarbe). Wenn sich die Anlage im Automatikbetrieb befindet, schaltet die Anlage in den Handbetrieb (gewählte Sliderfarbe, Helligkeit wird vom Automatikbetrieb übernommen).

Standard Anschlussplan LMS RGBW Control Panel für die Verwendung von einkanaligen EVGs

Alle EVGs mit RGBW Leuchtmitteln
(max. 16 DALI-Lasten)

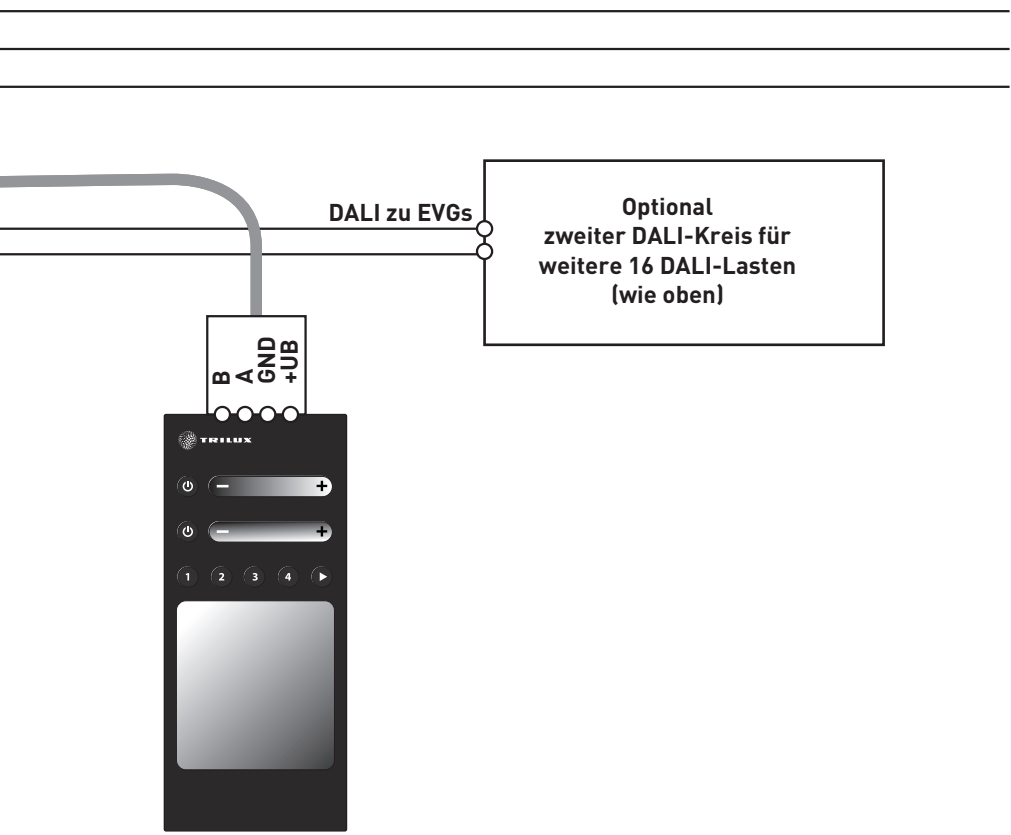
Die DALI-EVGs für die farbigen Leuchtmittel müssen vorher mit einem externen Tool adressiert und zu Dali-Gruppen zugeordnet werden. Alle anderen DALI-Parameter werden durch das IRD400 selbst in die EVGs programmiert.

alle DALI-EVGs mit **roten** Leuchtmitteln auf DALI **Gruppe 0** programmieren !
 alle DALI-EVGs mit **grünen** Leuchtmitteln auf DALI **Gruppe 1** programmieren !
 alle DALI-EVGs mit **blauen** Leuchtmitteln auf DALI **Gruppe 2** programmieren !
 alle DALI-EVGs mit **weißen** Leuchtmitteln auf DALI **Gruppe 3** programmieren !

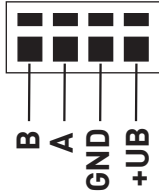


Relaiskontakt kann optional verwendet werden (max. 1000W).

Bei der Verwendung von mehreren Touchpanel werden diese einfach parallel geschaltet (+UB, GND, A, B an allen Touchpanel parallel)

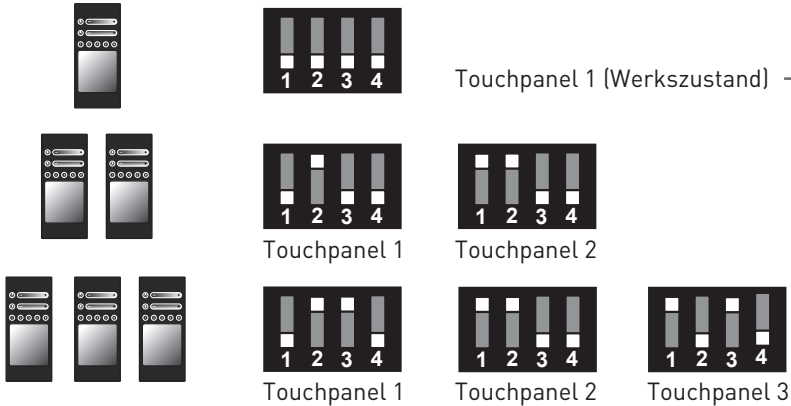


Steckerbelegung an der Touchpanel-Rückseite

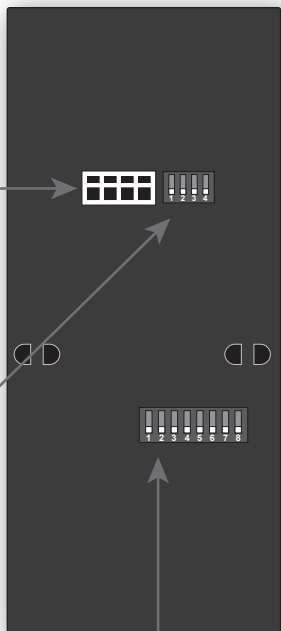


Die Touchpanel-Adresse

Die Touchpanel-Adresse für die Zusammenschaltung wird am 4-poligen Dipschalter auf der Rückseite des Touchpanel eingestellt.



Wenn mehrere Touchs (Parallelschaltung bis zu 3 Touchs) in der Steuerung verwendet werden, ist die Einstellung nur an Touch 1 vorzunehmen. Alle anderen Touchs können auf Standardeinstellung (alle 8 DIP-Schalter OFF) bleiben.



Standardeinstellung (Werkseinstellung)

Einstellungen am 8-poligen Dipschalter

auf der Rückseite des Touchpanel

Wenn mehrere Touchpanel (Parallelschaltung bis zu 3 Touchpanel) in der Steuerung verwendet werden, ist die Einstellung nur an Touchpanel 1 vorzunehmen. Alle anderen Touchpanel können auf Standardeinstellung (alle 8 DIP-Schalter OFF) bleiben. Die Programmierung der Controller mit der Smartphone-App ist nur am Touchpanel 1 vorzunehmen.

Relaisfunktion



Relais immer eingeschaltet (keine Schaltgeräusche).



Relais schaltet EIN, wenn mindestens 1 DALI-Kanal einen Dimmlevel > 0% hat. Relais schaltet AUS, wenn alle Dalikanäle einen Dimmlevel von 0% haben.

Geschwindigkeit des Autofarbverlaufs (Multiszene)



1 kompletter Farbumlauf in 3 Minuten



1 kompletter Farbumlauf in 5 Minuten



1 kompletter Farbumlauf in 9 Minuten



1 kompletter Farbumlauf in 1 Minuten (DEMO)

Verriegelung RGB <-> Weiß



Verriegelung RGB <-> Weiß aktiv

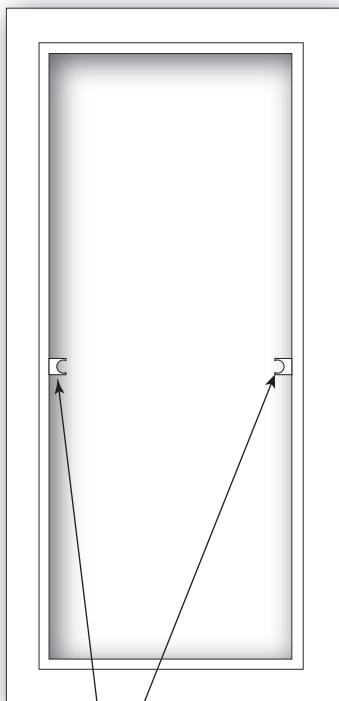


Verriegelung RGB <-> Weiß nicht aktiv

Abdeckrahmen

Zum RGBW-Controller wird ein Gira Abdeckrahmen (Gira, Programm Standard 55, Reinweiß, Bestell-Nr.: 100203)mitgeliefert.

Gira bietet noch weitere passende Abdeckrahmen mit verschiedenen Designs und Farben an.

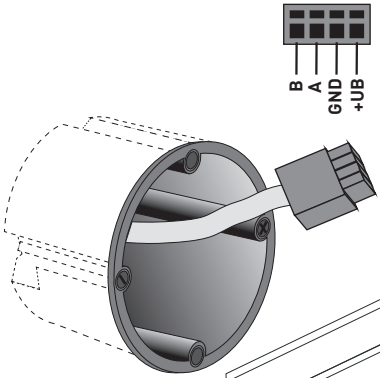


Hinweis

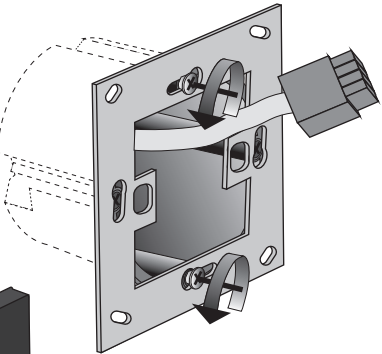
An einigen Rahmen müssen die Nasen für den Mittelsteg entfernt werden.

Montage

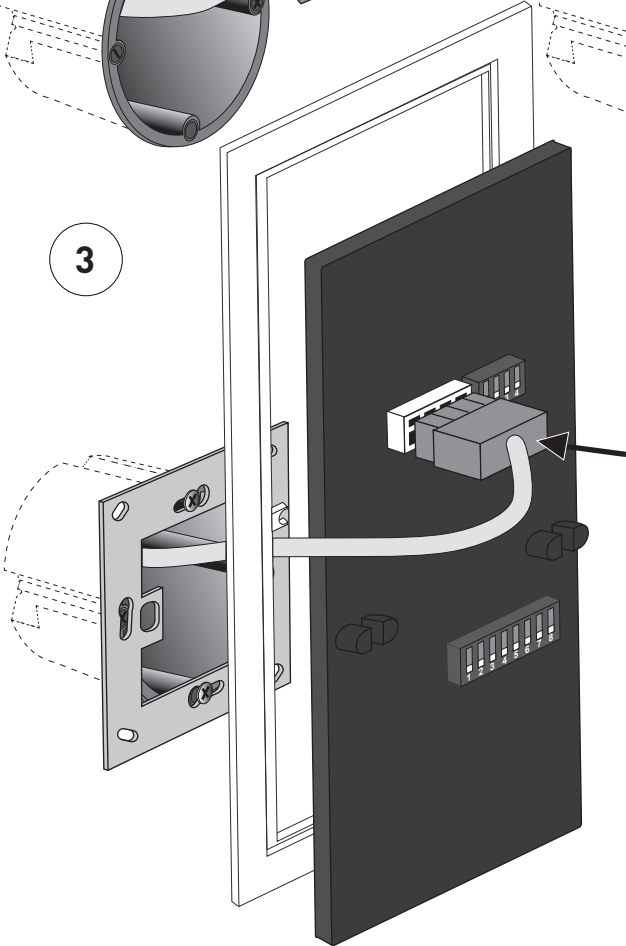
1

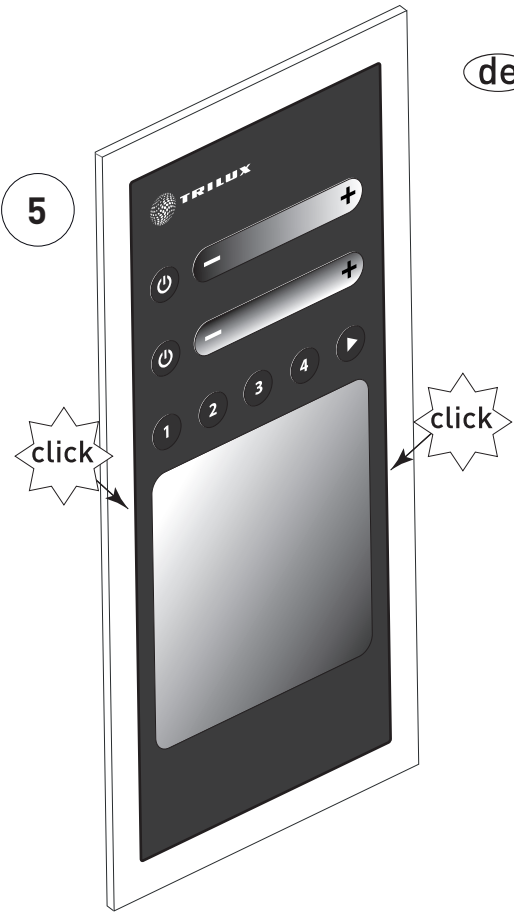
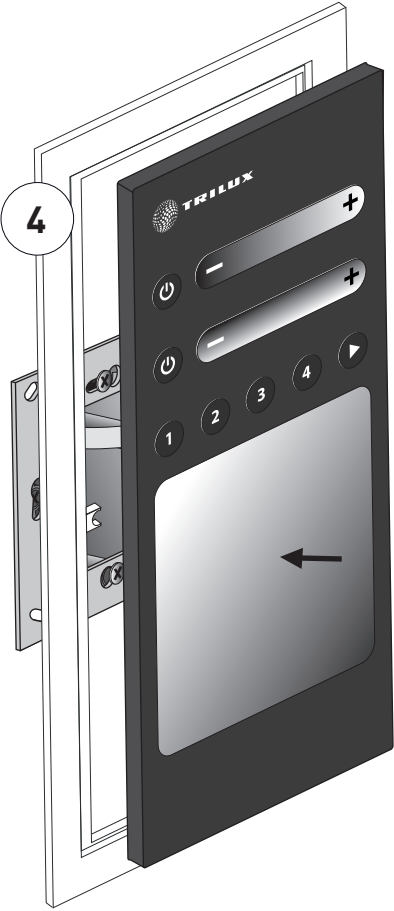


2

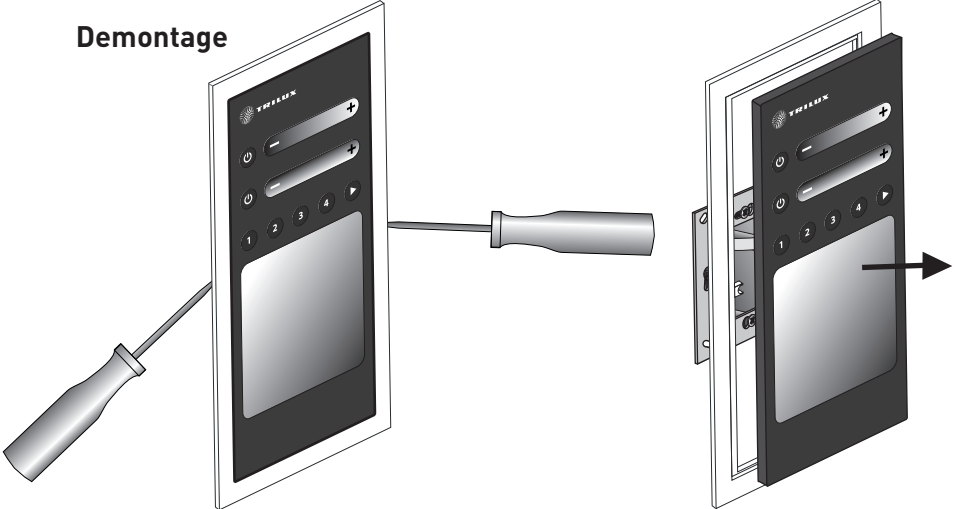


3



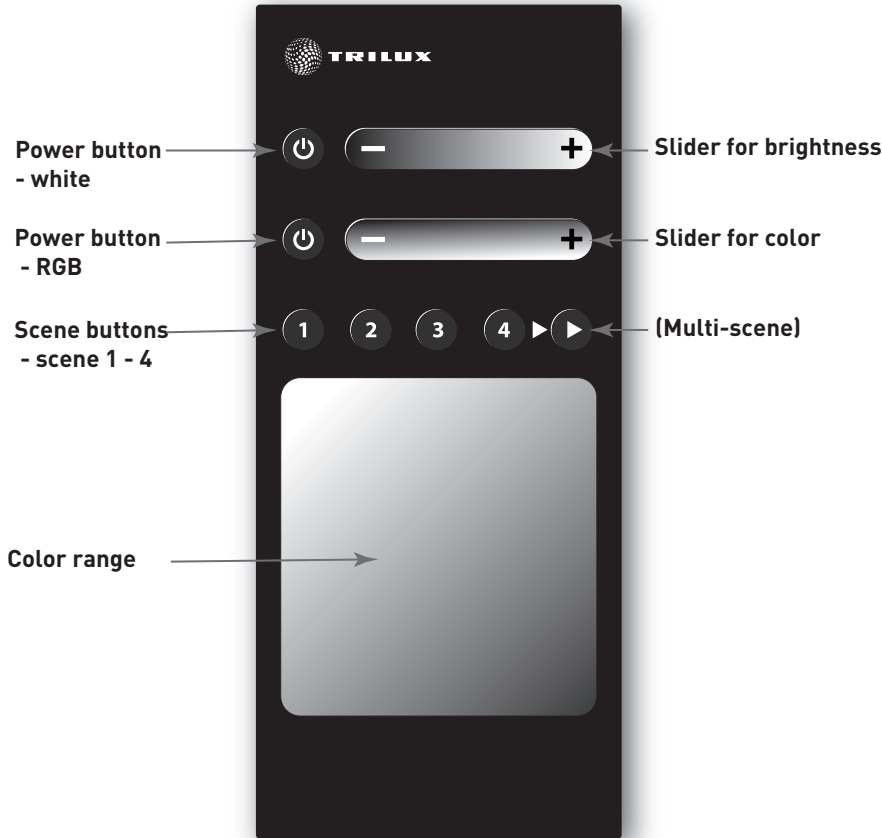


Demontage



LMS RGBW Control Panel

Quick guide



Power Taste

Switch the system on and off with this button.
If the system is already switched on, it is switched off.
If the system is already switched off, it is switched on.
(switch-on brightness, standard 100%, standard neutral).

Scene buttons

These buttons call or save scenes.

The appropriate scene is called by briefly pressing the corresponding button. If the system is switched on, the saved brightness and colour is set. If the system is switched off, it switches on (to manual mode) and sets the saved brightness and colour. By pressing and holding the button (approx. 3s) the momentary brightness and colour temperature of the system is saved in the corresponding scene.

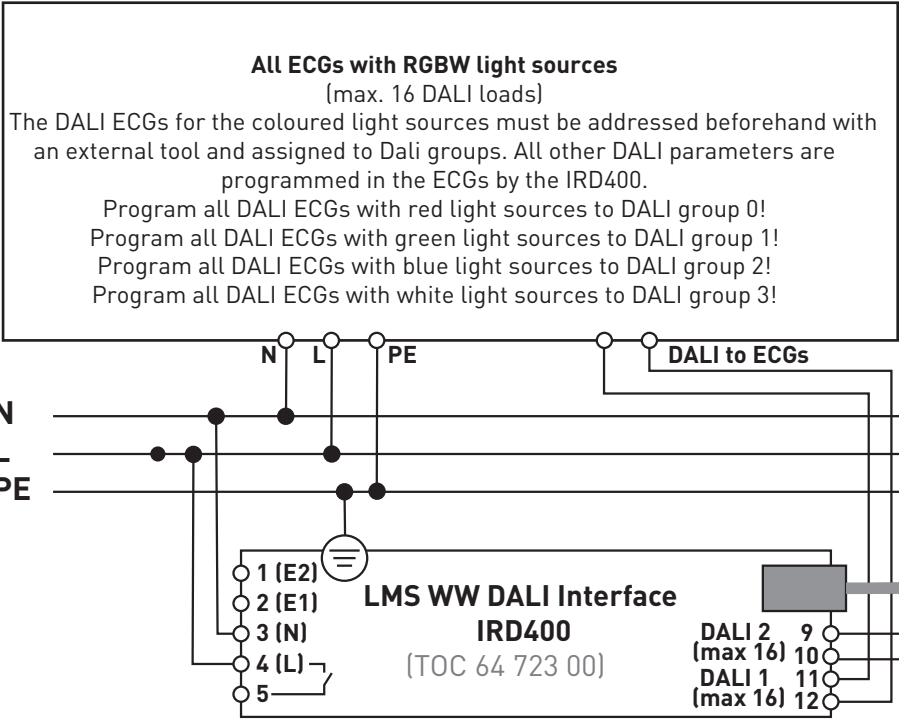
Slider for brightness

Set the brightness of the system with this slider. If the system is switched off, it is switched on (to manual mode and selected slider brightness). If the system is in automatic mode, the system switches to manual mode (selected slider brightness, with light colour adopted from automatic mode).

Slider for colour

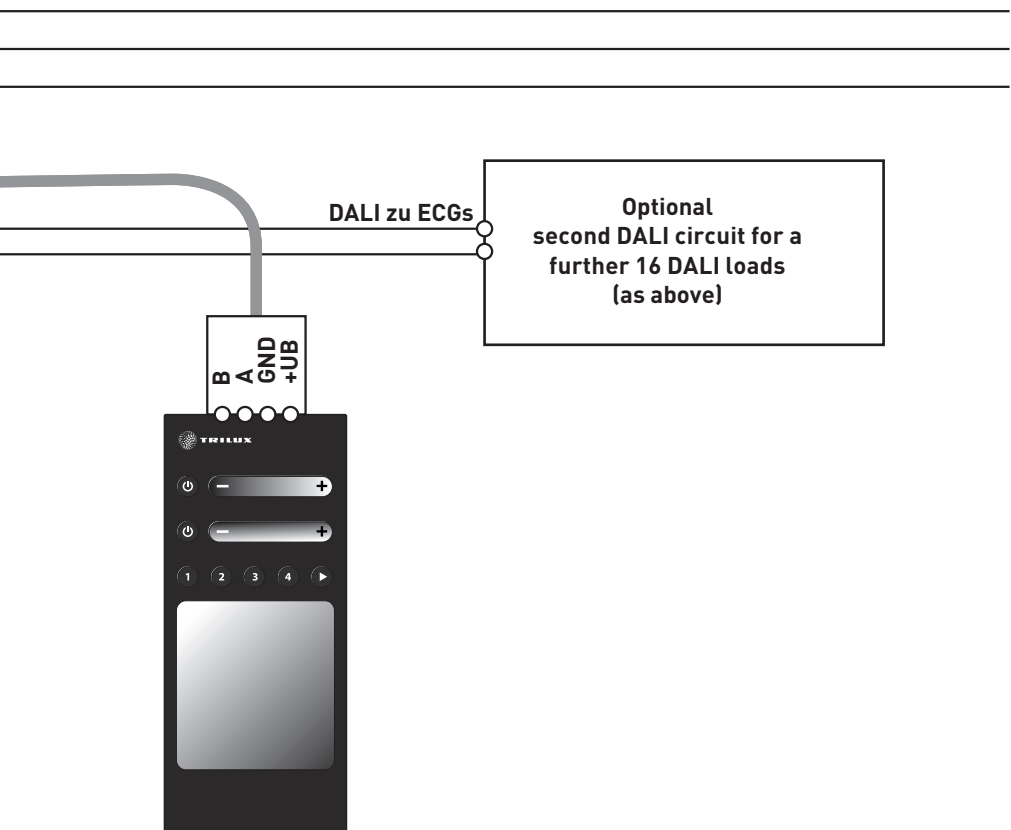
Set the light colour of the system with this slider. If the system is switched off, it is switched on (to manual mode and selected slider colour). If the system is in automatic mode, the system switches to manual mode (selected slider colour, with brightness adopted from automatic mode).

Standard connection diagram for the LMS RGBW Control Panel for using single-channel ECGs

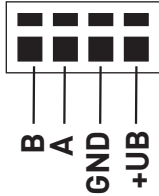


Relay contact can be optionally used (max. 1000W).

If several touch panels are used, these are simply switched in parallel (+UB, GND, A, B parallel on all touch panels)

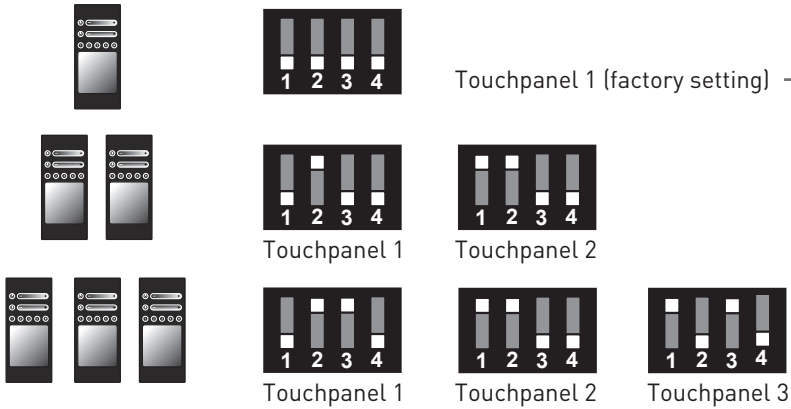


Pin assignment on rear of the touch panel

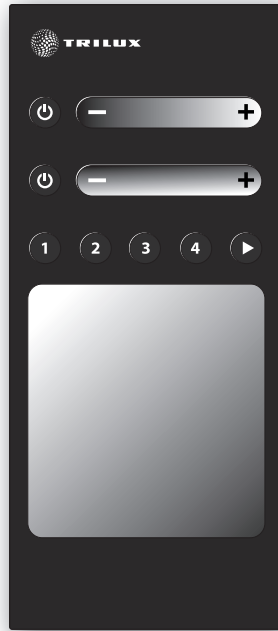
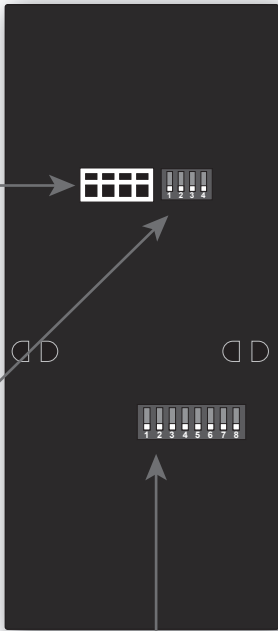


The touch panel address

The touch panel address for interconnection is set on the 4-pole dip switch on the rear of the touch panel.



If several touch panels (parallel switching of up to 3 touch panels) are used in the controller, the setting must only be carried out on touch panel 1. All other touch panels can keep their standard setting (all 8 DIP switches OFF).



**Standard setting
(factory setting)**

Settings on the 8-pole dip switch

on the rear of the touch panel

If several touch panels (parallel switching of up to 3 touch panels) are used in the controller, the setting must only be carried out on touch panel 1. All other touch panels can keep their standard setting (all 8 DIP switches OFF). Programming the controllers with the smartphone app must only be carried out on Touch 1.

Relay function



Relay always switched on (no switching noise).



Relay switches ON if at least 1 DALI channel has a dim level > 0%. Relay switches OFF if all DALI channels have a dim level of 0%.

Speed of automatic colour sequence (multi-scene)



1 complete colour cycle in 3 minutes



1 complete colour cycle in 5 minutes



1 complete colour cycle in 9 minutes



1 complete colour cycle in 1 minute (DEMO)

Locking RGB <-> white



Locking RGB <-> white active

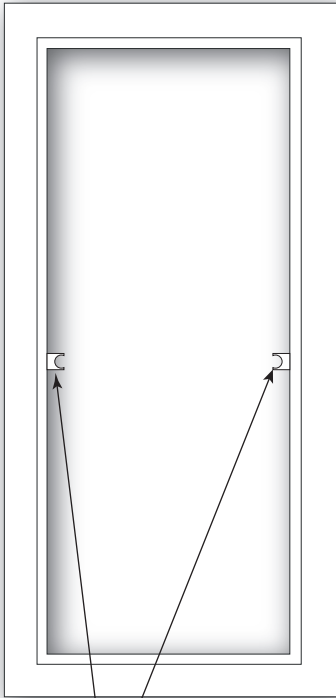


Locking RGB <-> white inactive

Cover frame

The RGBW controller is supplied with a Gira cover frame (Gira, Standard 55 range, pure white, order no.: 100203).

Gira also offers further suitable cover frames with various designs and colours

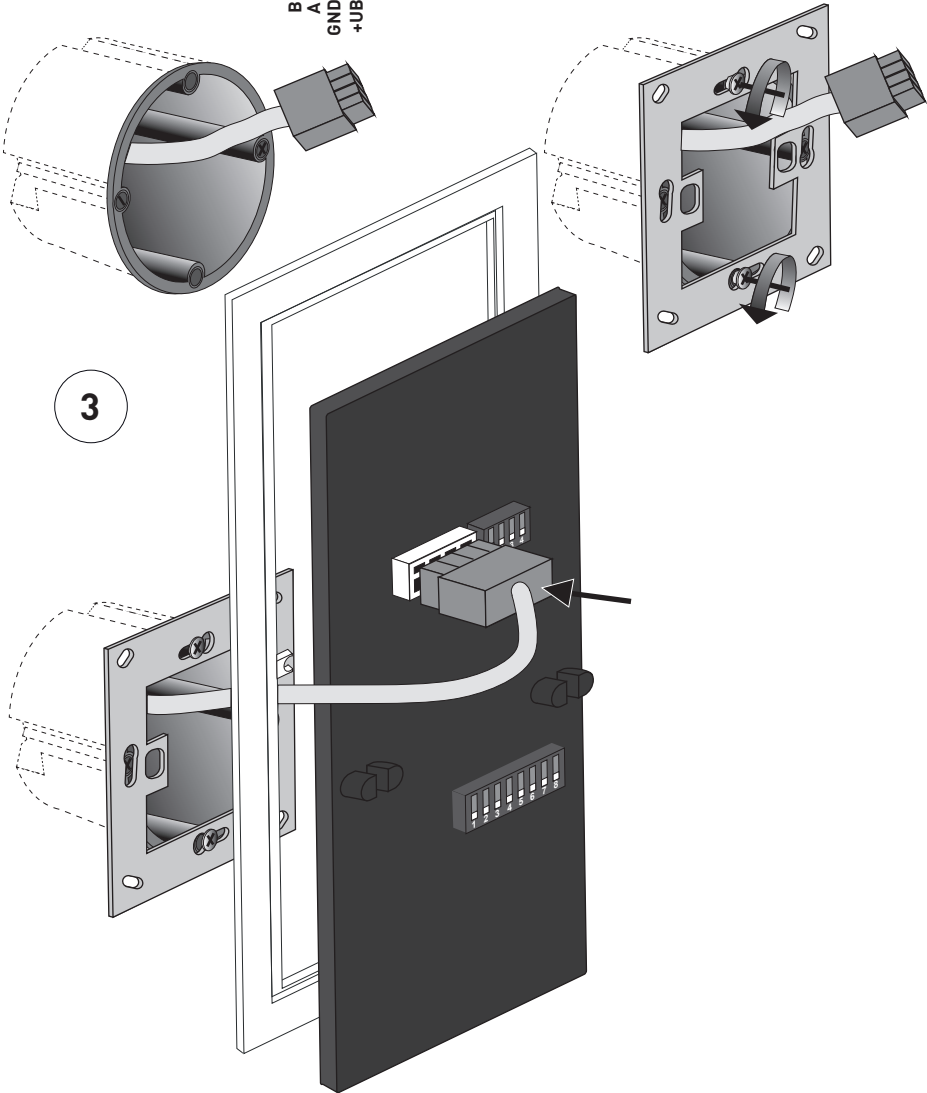
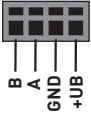
**Note**

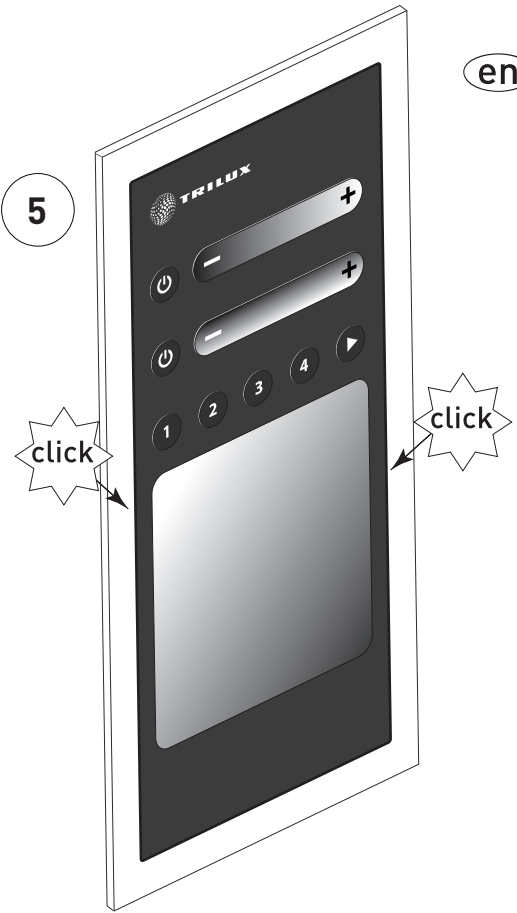
With some cover frames the projections for the central ridge must be removed.

Assembly

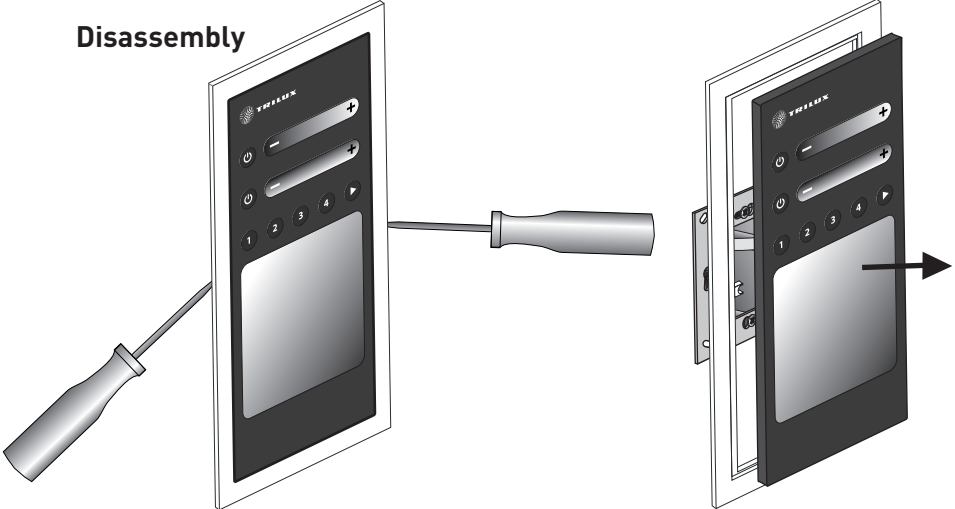
1

2



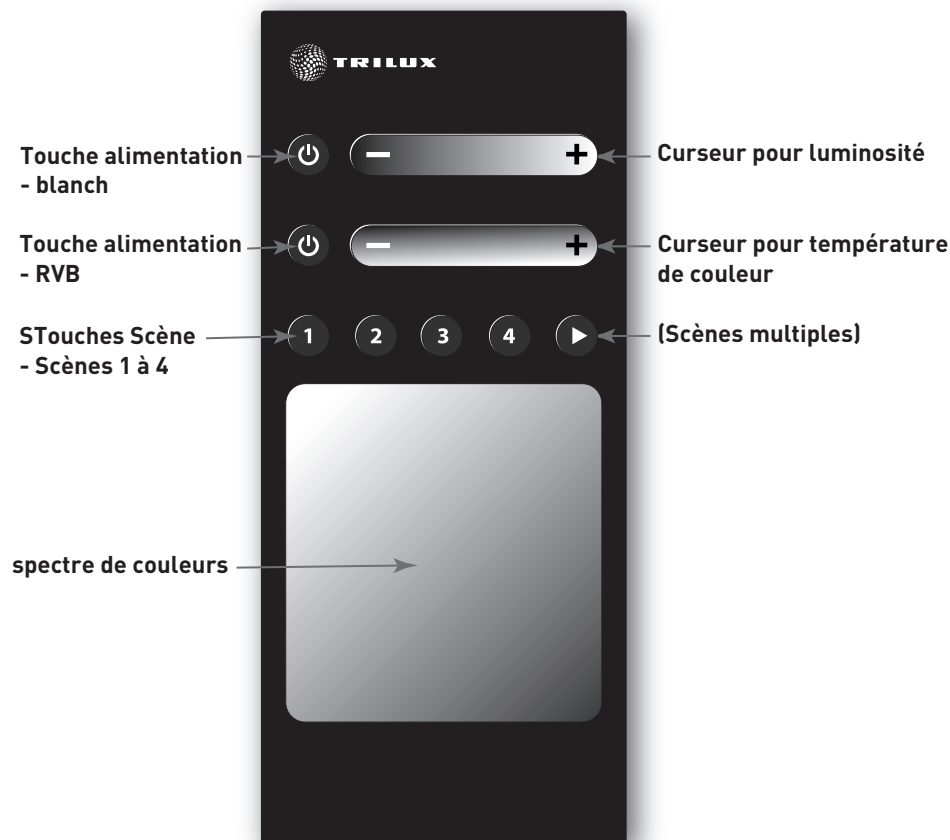


Disassembly



Panneau de commande LMS RVBB

Bref mode d'emploi



Touche alimentation

Cette touche vous permet d'allumer ou d'éteindre l'installation.

Si elle était allumée, l'installation s'éteindra.

Si elle était éteinte, l'installation s'allumera

(Luminosité au déclenchement, par défaut à 100 %, par défaut neutre).

Touches Scène

Ces touches vous permettent d'appeler et d'enregistrer des scènes. Un bref appui de la touche pertinente vous suffira pour appeler la scène correspondante. L'installation une fois allumée, la luminosité et la température de couleur enregistrées seront réglées. Si elle était éteinte, l'installation s'allumera (mode manuel) et réglera la luminosité et la température de couleur enregistrées. En maintenant la touche enfoncée (3 s environ), la luminosité et la température de couleur actuelles de l'installation seront enregistrées dans la scène correspondante.

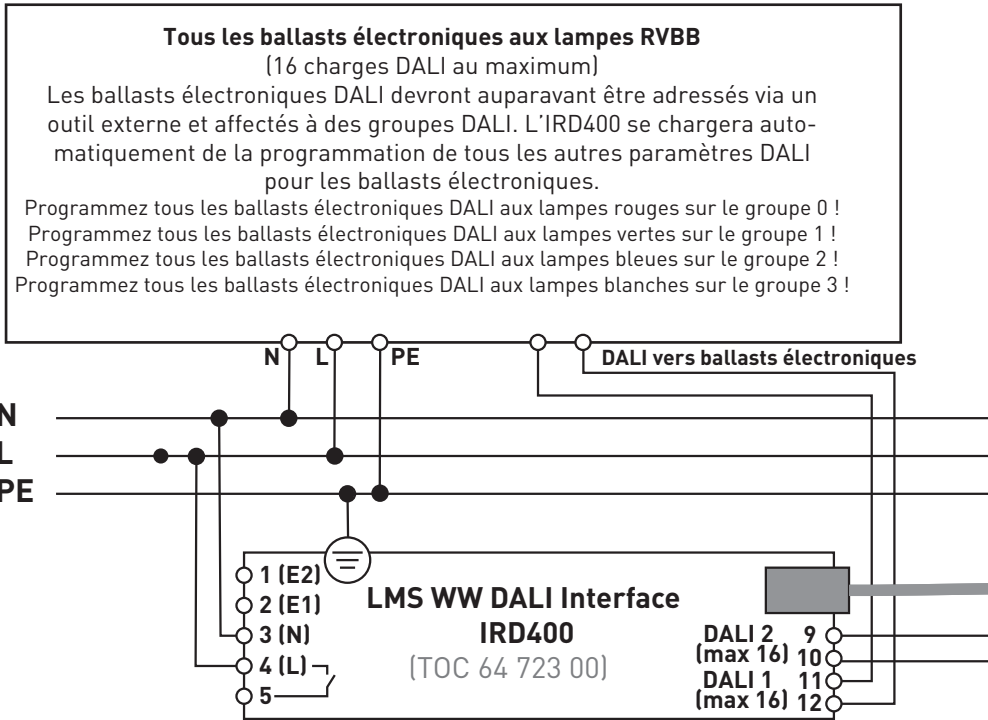
Curseur pour luminosité

Ce curseur vous permet de régler la luminosité de l'installation. Si elle était éteinte, l'installation s'allumera (mode manuel, luminosité sélectionnée du curseur). Si elle se trouvait en mode automatique, l'installation passera en mode manuel (luminosité choisie du curseur, la température de couleur appliquée est celle du mode automatique).

Curseur pour température de couleur

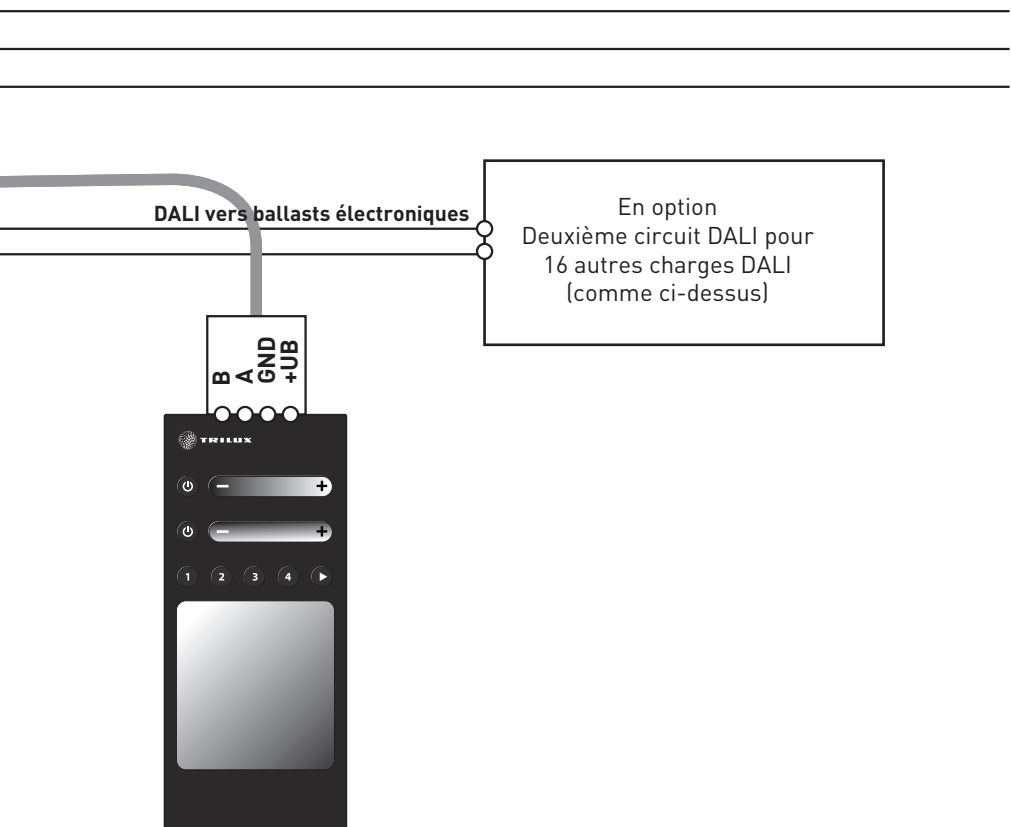
Ce curseur vous permet de régler la température de couleur de l'installation. Si elle était éteinte, l'installation s'allumera (mode manuel, température de couleur sélectionnée du curseur). Si elle se trouvait en mode automatique, l'installation passera en mode manuel (température de couleur choisie du curseur, la luminosité appliquée est celle du mode automatique).

Schéma de raccordement standard du panneau de commande LMS RVBB pour l'utilisation de ballasts électroniques monocanal

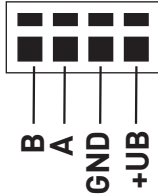


Utilisation optionnelle d'un contact de relais (1 000 W maximum).

Si plusieurs écrans tactiles sont utilisés, ils seront simplement commutés en parallèle (+UB, GND, A, B en parallèle pour tous les écrans tactiles)

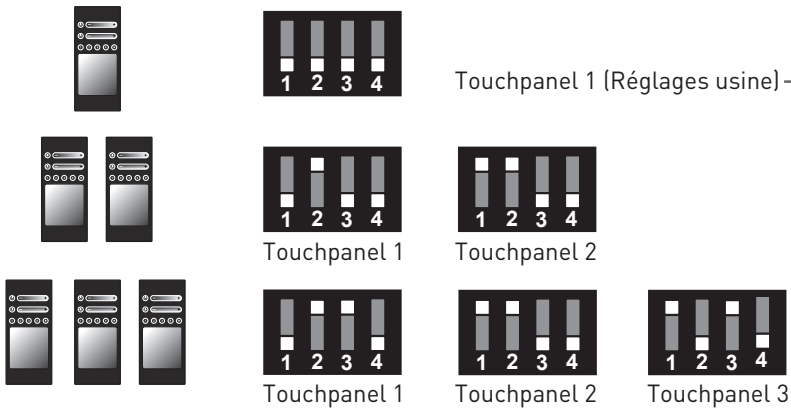


Affectation des connecteurs sur la face arrière de l'écran tactile

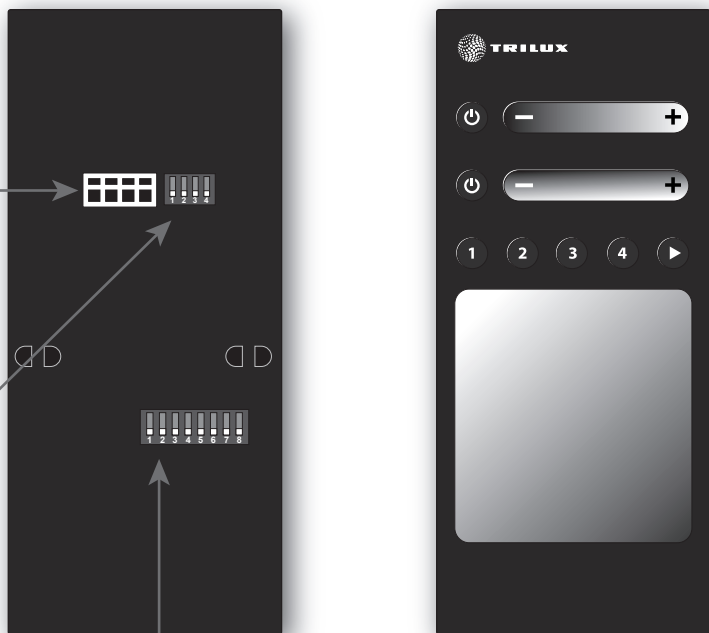


L'adresse de l'écran tactile

L'adresse de l'écran tactile pour l'interconnexion sera réglée sur l'interrupteur DIP 4 pôles se trouvant sur la face arrière de l'écran tactile.



Si plusieurs touches (mise en parallèle jusqu'à 3 touches) sont utilisées pour la commande, il suffit de procéder au réglage uniquement sur la touche 1. Toutes les autres touches peuvent rester sur les réglages par défaut (tous les 8 interrupteurs DIP sur OFF).



Réglages par défaut (Réglages usine)

Réglages de l'interrupteur DIP 8 pôles

Sur la face arrière de l'écran tactile

Si plusieurs écrans tactiles (mise en parallèle jusqu'à 3 écrans tactiles) sont utilisées pour la commande, il suffit de procéder au réglage uniquement sur l'écran tactile 1. Tous les autres écrans tactiles peuvent rester sur les réglages par défaut (tous les 8 interrupteurs DIP sur OFF). La programmation des contrôleurs via l'application smartphone ne peut se faire que sur l'écran tactile 1.

Fonction de relais



Relais toujours activé
(aucun bruit de commutation).



Le relais s'ACTIVE si le niveau de gradation d'au moins 1 canal DALI est > 0 %. Le relais se DÉACTIVE si le niveau de gradation de tous les canaux DALI est de 0 %.

Vitesse du déroulement automatique des couleurs (scènes multiples)



1 enchaînement complet de couleurs en 3 minutes



1 enchaînement complet de couleurs en 5 minutes



1 enchaînement complet de couleurs en 9 minutes



1 enchaînement complet de couleurs en 1 minute (DÉMO)

Verrouillage RVB <-> Blanc



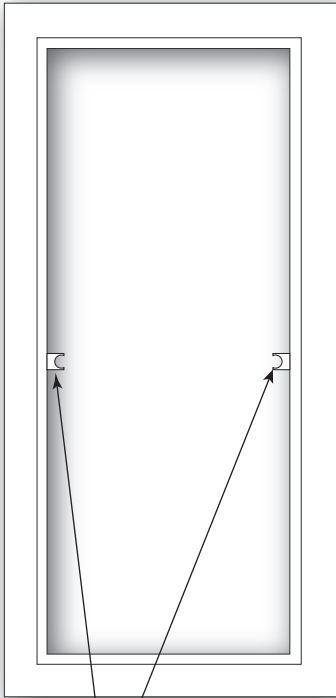
Verrouillage RVB <-> Blanc, activé



Verrouillage RVB <-> Blanc, désactivé

Cadre de recouvrement

Un cadre de recouvrement Gira est fourni avec le contrôleur RVBB (Gira, programme Standard 55, blanc pur, n° de référence : 100203). Gira a encore davantage de cadres de recouvrement, déclinés en différents designs et coloris.



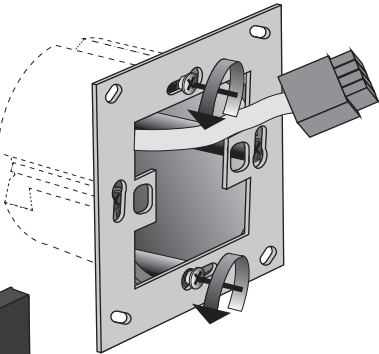
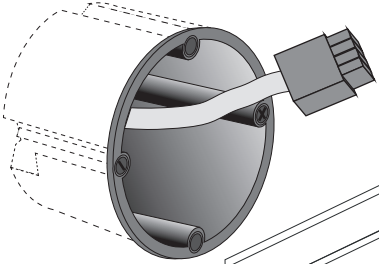
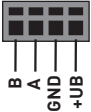
Remarque

Il sera nécessaire de retirer les nez de l'entretoise médiane sur quelques cadres.

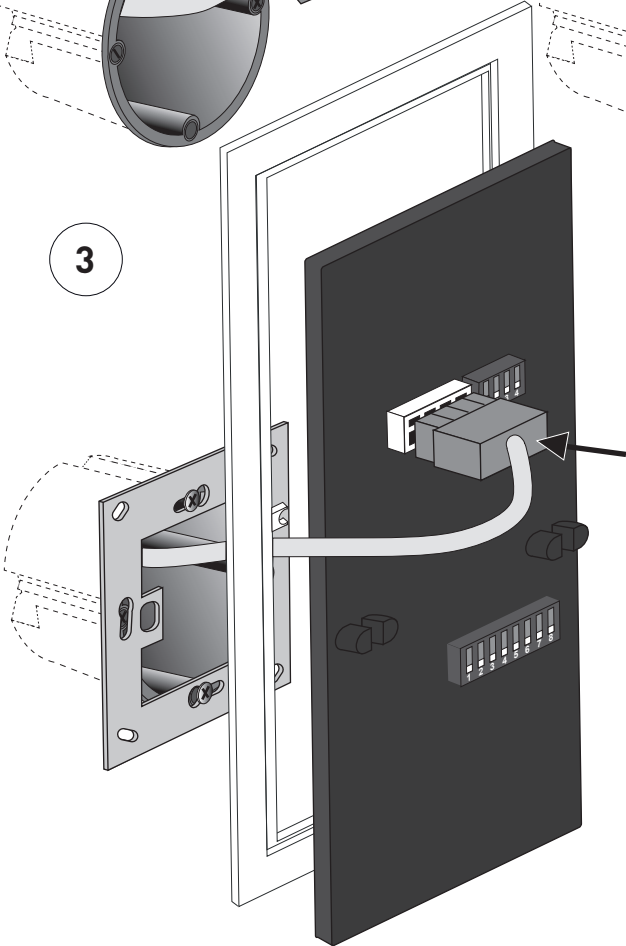
Montage

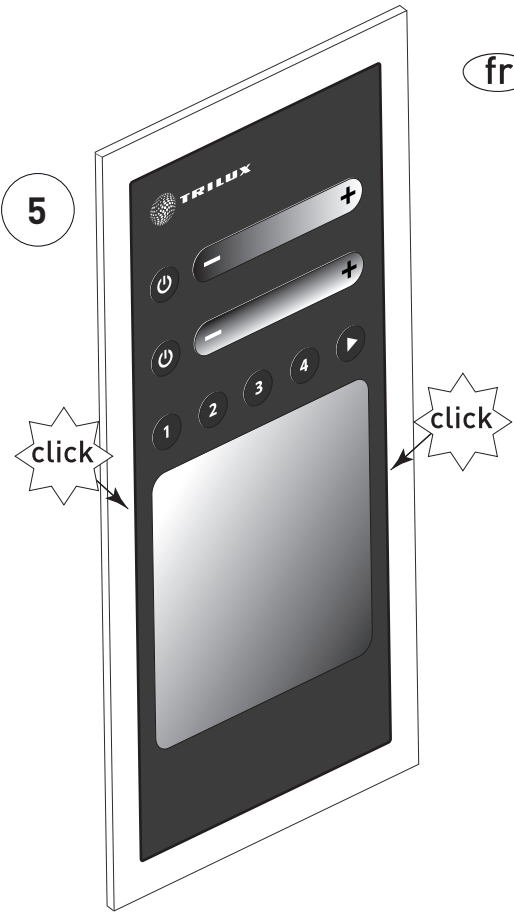
1

2

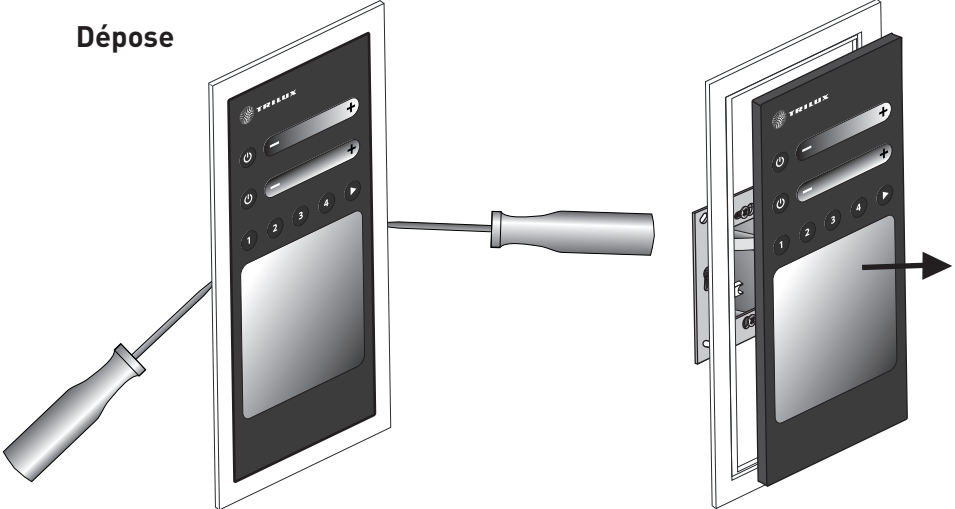


3



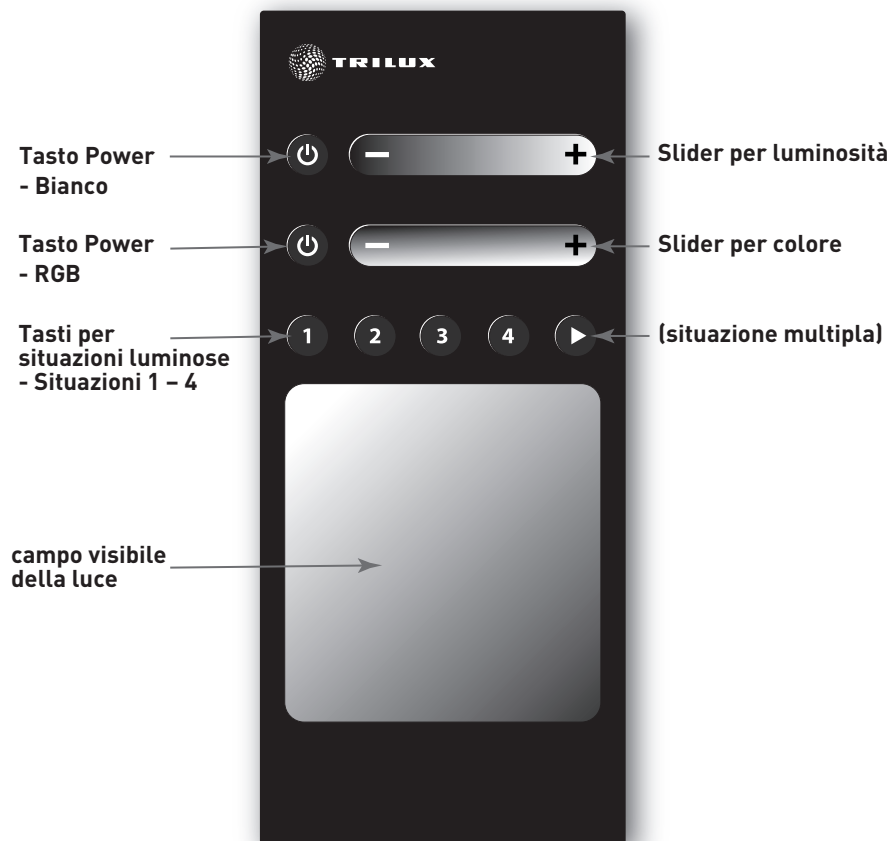


Dépose



LMS RGBW Control Panel

Brevi istruzioni



Tasto Power

Con questo tasto potete inserire e disinserire l'impianto.

Premendolo ad impianto inserito, si disinserisce l'impianto.

Premendolo ad impianto disinserito, si inserisce l'impianto (luminosità di inserimento, default 100%, default neutra).

Tasti per situazioni luminose

Con questi tasti potete richiamare o memorizzare determinate situazioni luminose. Azionando brevemente il rispettivo tasto si richiama la situazione luminosa ad esso assegnata. Ad impianto inserito, si impostano i valori memorizzati per luminosità e colore. Se è invece disinserito, l'impianto si inserisce (in manuale) e imposta i valori memorizzati per luminosità e colore. Tenendo premuto il tasto (circa 3 s) si memorizza l'attuale valore di luminosità e temperatura del colore per l'impianto nella rispettiva situazione luminosa.

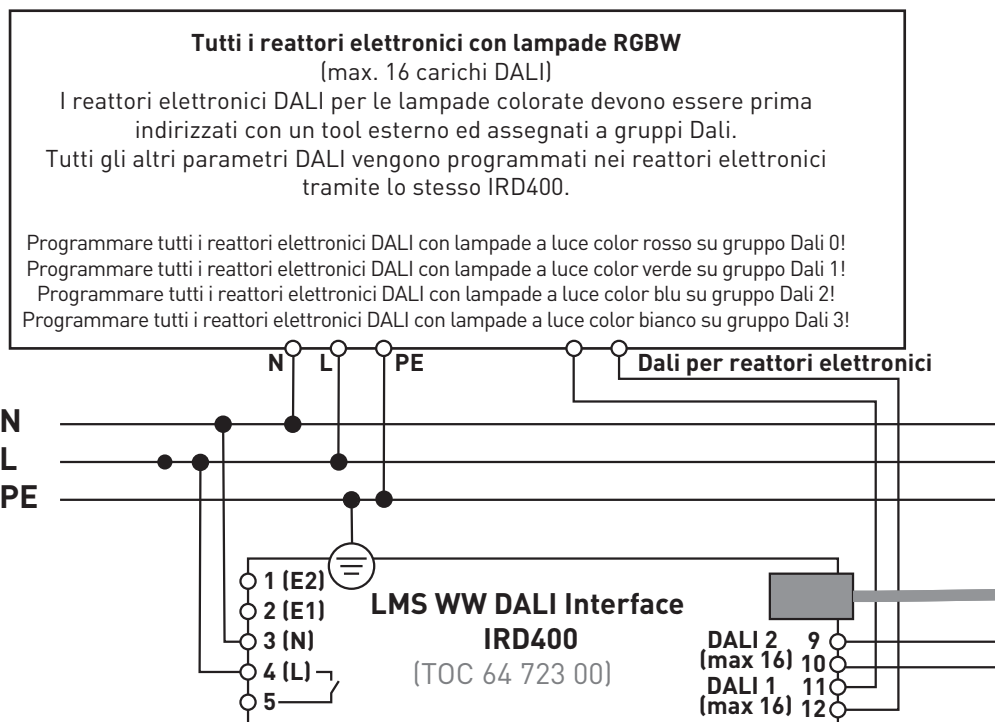
Slider per luminosità

Con questo slider potete regolare la luminosità dell'impianto. Se è disinserito, l'impianto si inserisce (in manuale, luminosità slider selezionata). Se si trova in automatico, l'impianto passa in manuale (luminosità slider selezionata, il valore per colore della luce viene preso dalla modalità automatica).

Slider per colore

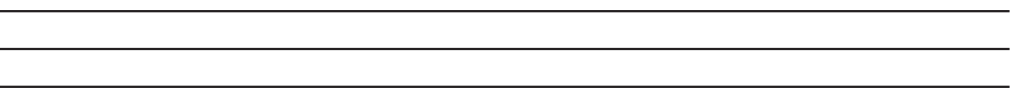
Con questo slider potete regolare il colore della luce dell'impianto. Se è disinserito, l'impianto si inserisce (in manuale, colore slider selezionato). Se si trova in automatico, l'impianto passa in manuale (colore slider selezionato, il valore per la luminosità viene preso dalla modalità automatica).

Schema di collegamento standard RGBW Control Panel per l'impiego di reattori elettronici ad un canale



Contatto relè può essere usato in via opzionale (max. 1000 W).

Se si impiegano più touch panel questi vengono semplicemente attivati in parallelo (+UB, GND, A, B in parallelo su tutti i touch panel)

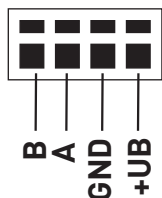


Dali per reattori elettronici

Opzione:
secondo circuito DALI
per altri 16 carichi DALI
(come sopra)

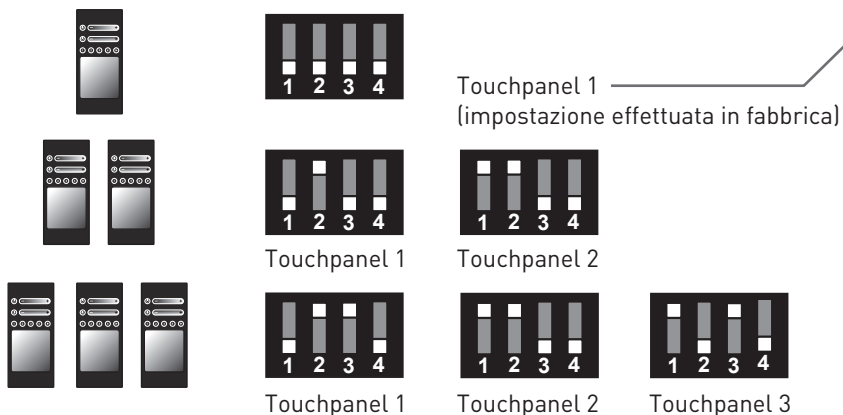


Configurazione connessioni sul retro del touch panel

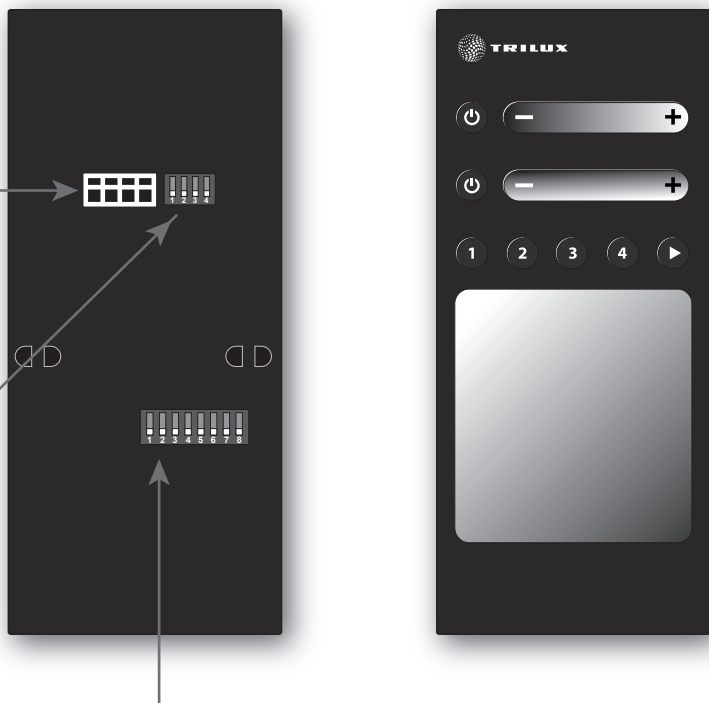


L'indirizzo touch panel

L'indirizzo touch panel per l'attivazione concomitante viene impostato sull'interruttore dip a 4 poli sul retro del touch panel.



Se nell'unità di controllo vengono utilizzati più touch panel (attivazione in parallelo di fino a 3 touch panel), l'impostazione deve essere effettuata solo su touch panel 1. Tutti gli altri touch panel possono restare sull'impostazione di default (tutti e 8 gli interruttori DIP su OFF).



Impostazione di default (impostazione effettuata in fabbrica)

Impostazioni sull'interruttore dip a 8 poli sul retro del touch panel

Se nell'unità di controllo vengono utilizzati più touch panel (attivazione in parallelo di fino a 3 touch panel), l'impostazione deve essere effettuata solo su touch panel 1. Tutti gli altri touch panel possono restare sull'impostazione di default (tutti e 8 gli interruttori DIP su OFF). La programmazione del controller con l'app dello smartphone deve essere effettuata solo su touch panel 1.

Funzionamento del relè



Relè sempre inserito (nessun rumore dovuto alle fasi di commutazione).



Relè inserisce se almeno 1 canale DALI ha un livello di dimmeraggio > 0%. Relè disinserisce se tutti i canali DALI hanno un livello di dimmeraggio di 0%.

Velocità del ciclo cromatico automatico (situazione multipla)



1 ciclo cromatico completo in 3 muniti



1 ciclo cromatico completo in 5 muniti



1 ciclo cromatico completo in 9 muniti



1 ciclo cromatico completo in 1 minuto (DEMO)

Bloccaggio RGB <-> Bianco



Bloccaggio RGB <-> Bianco attivo

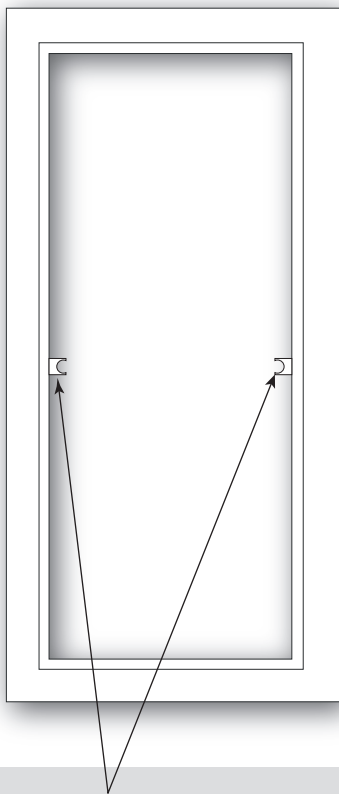


Bloccaggio RGB <-> Bianco non attivo

Cornici

Insieme al controller RGBW viene consegnata una cornice Gira (Gira, programma standard 55, bianco puro, cod. ordinaz.: 100203).

Gira offre anche altre cornici adatte con design e colori diversi.

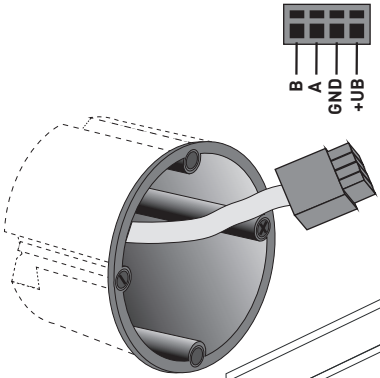


Nota

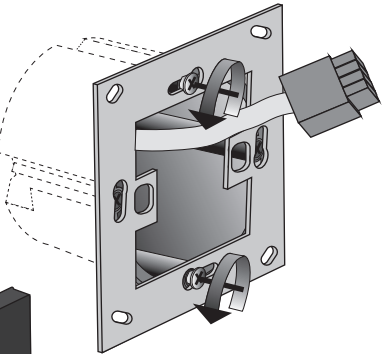
In alcune cornici si devono rimuovere le parti sporgenti per il traversino centrale.

Montaggio

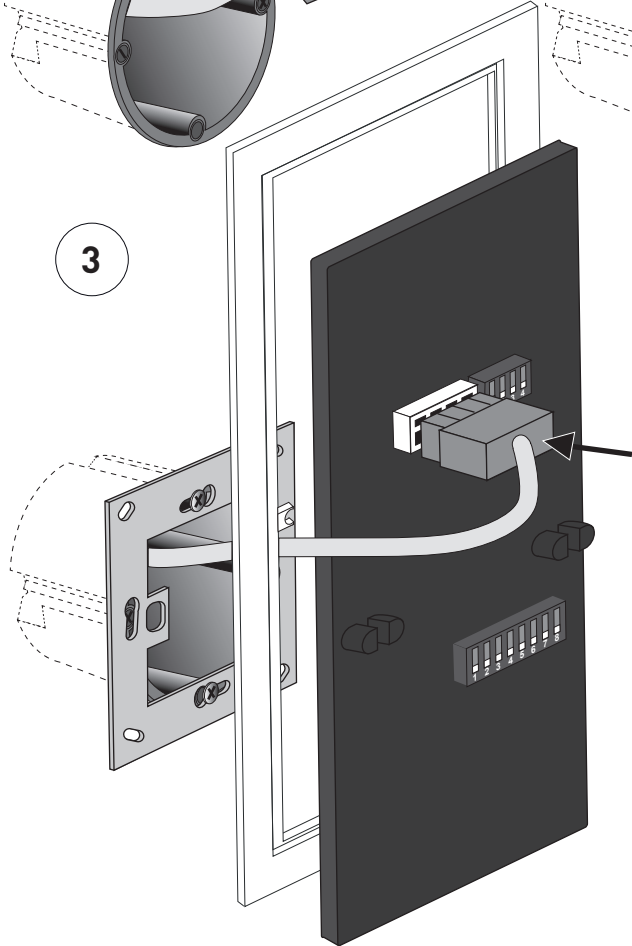
1

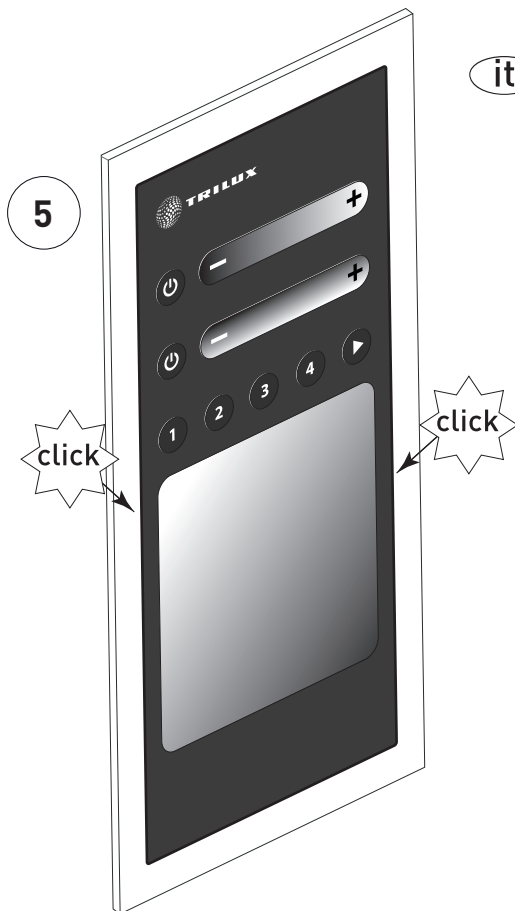
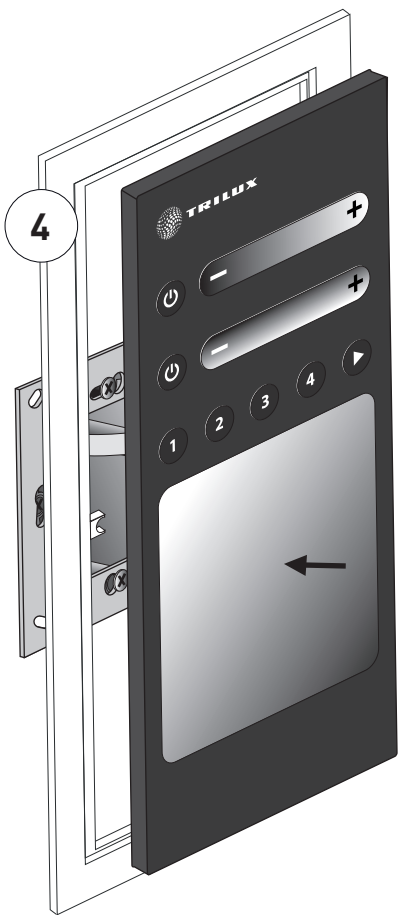


2

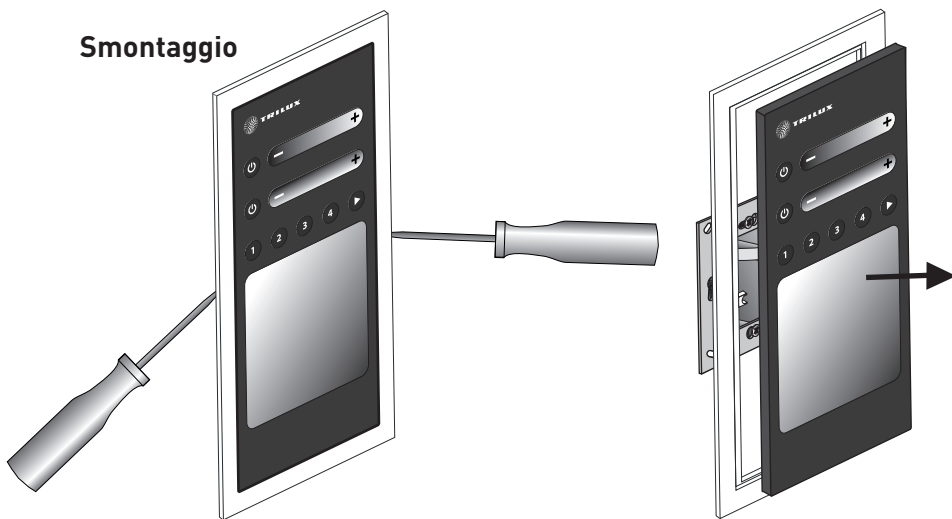


3





Smontaggio



Panel de control LMS RGBW

Instrucciones breves



Tecla de encendido/apagado

Con esta tecla puede encender y apagarse la instalación.

Si la instalación está encendida, se apagará.

Si la instalación está apagada, se encenderá

(luminosidad de encendido, estándar 100 %, estándar neutro).

Teclas de escenarios

Con estas teclas pueden ejecutar o guardarse escenarios. Al accionar brevemente la tecla correspondiente, se ejecuta el escenario correspondiente. Si la instalación está encendida, se ajustan la luminosidad y el color guardados. Si la instalación está apagada, la instalación se enciende (modo manual) y se ajustan la luminosidad y el color guardados. Manteniendo pulsada la tecla (aproximadamente 3s), se guardan la luminosidad y la temperatura de color de la instalación en el escenario correspondiente.

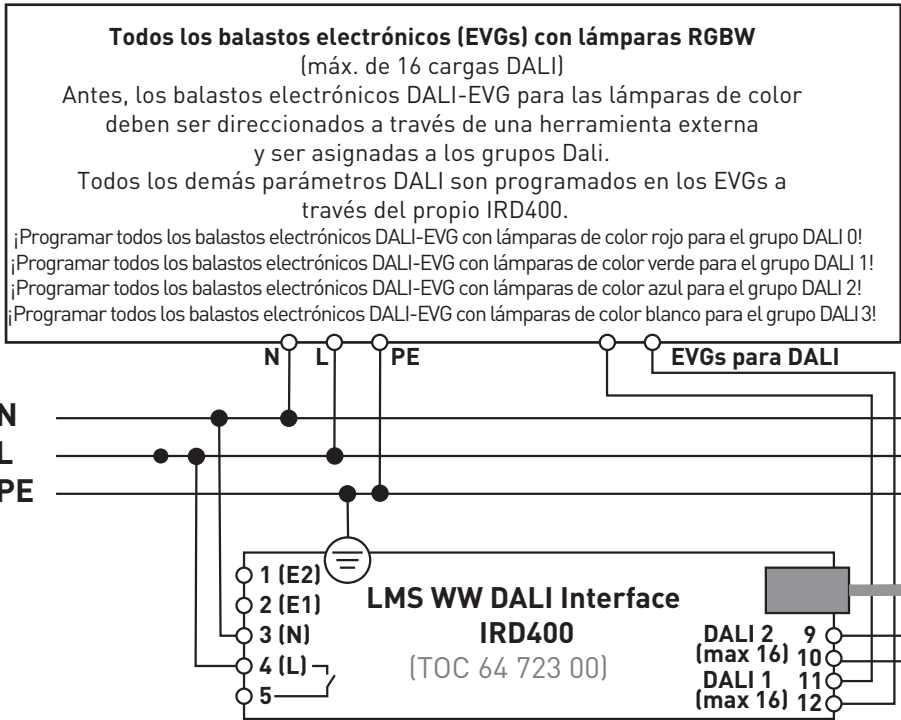
Control deslizante para la luminosidad

Con este dispositivo deslizante puede ajustar la luminosidad de la instalación. Si la instalación está apagada, la instalación se enciende (modo manual, luminosidad seleccionada a través del dispositivo deslizante). Si la instalación se encuentra en el modo automático, la instalación cambia al modo manual (temperatura de color seleccionada a través del dispositivo deslizante, se aplica el color de luz del modo automático).

Dispositivo deslizante para el color

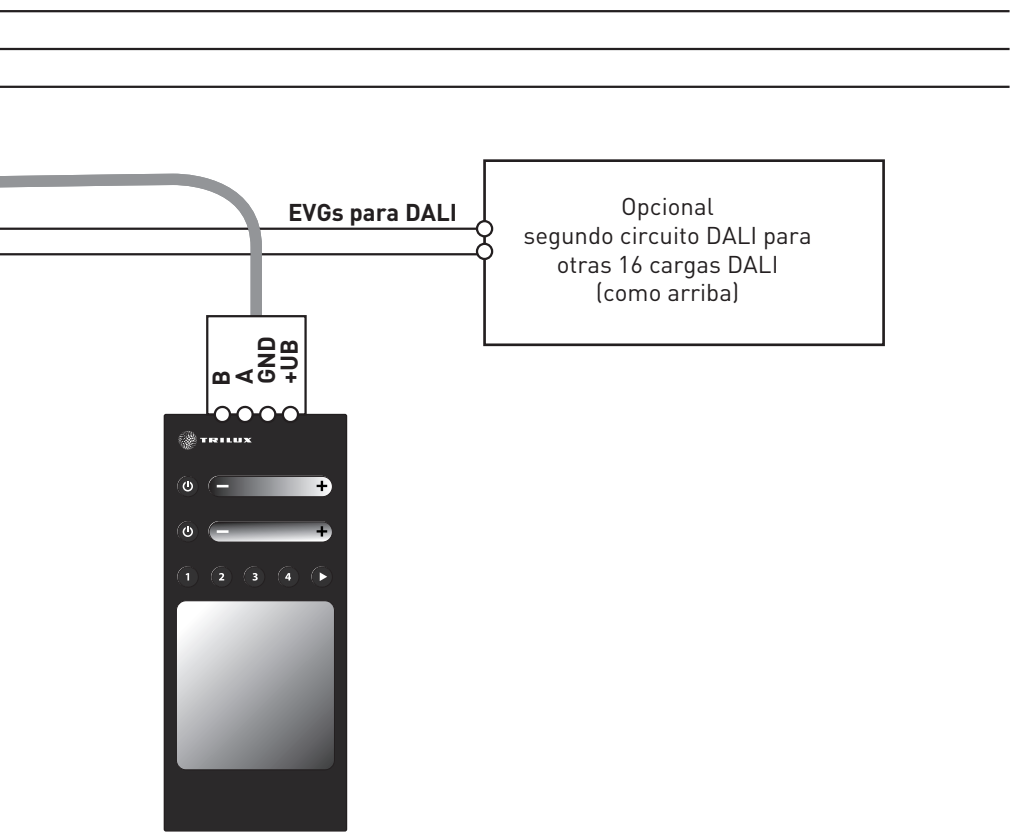
Con este dispositivo deslizante puede ajustar el color de luz de la instalación. Si la instalación está apagada, la instalación se enciende (modo manual, color seleccionada a través del dispositivo deslizante). Si la instalación se encuentra en el modo automático, la instalación cambia al modo manual (color seleccionado a través del dispositivo deslizante, se aplica la luminosidad del modo automático).

Esquema de conexión estándar Panel de control LMS RGBW para el uso de balastos electrónicos (EVGs) de un canal

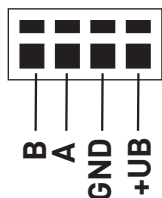


Opcionalmente puede utilizarse un contacto de relé (máx. 1000W).

Al utilizar varias pantallas táctiles, estas se conectan en paralelo (+UB, GND, A, B en paralelo para todas las pantallas táctiles)

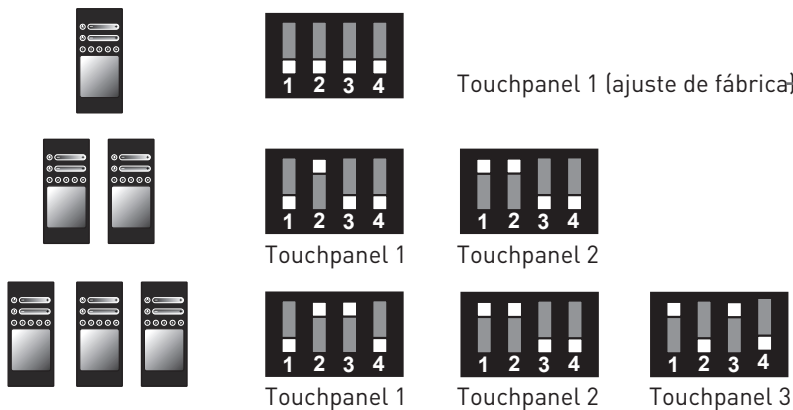


Asignación de conectores en la parte trasera de la pantalla táctil

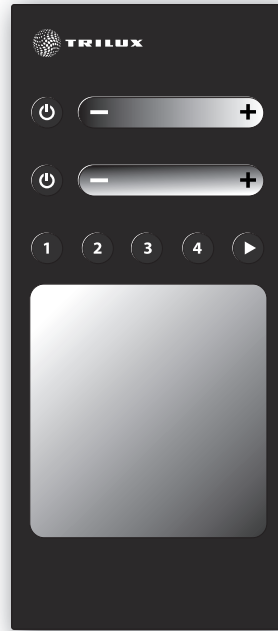
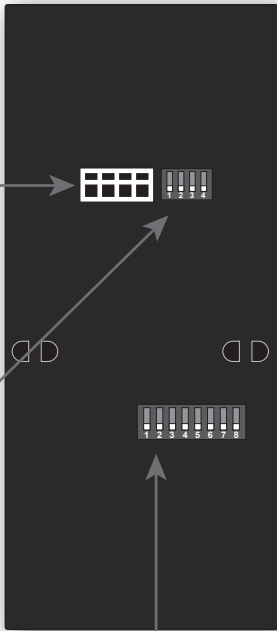


La dirección de la pantalla táctil

La dirección de la pantalla táctil para la conexión se ajusta en el interruptor DIP de 4 polos, ubicado en la parte trasera de la pantalla táctil.



Si se utilizan varios dispositivos táctiles (conexión en paralelo de hasta 3 dispositivos táctiles) en el mando, solamente deben realizarse los ajustes en el dispositivo táctil 1. Los demás dispositivos táctiles pueden quedar con la configuración estándar (todos los interruptores DIP en posición OFF).



Ajuste estándar (ajuste de fábrica)

Ajustes en el interruptor DIP de 8 polos

ubicado en la parte trasera de la pantalla táctil

Si se utilizan varias pantallas táctiles (conexión en paralelo de hasta 3 pantallas táctiles) en el mando, solamente deben realizarse los ajustes en la pantalla táctil 1. Las demás pantallas táctiles pueden quedar con la configuración estándar (todos los interruptores DIP en posición OFF). La programación de los controladores a través de la aplicación para smartphone, solamente debe realizarse en la pantalla táctil 1.

Función de relé



Relé siempre encendido (sin ruidos de conmutación).



El relé se ENCIENDE, si por lo menos 1 canal DALI dispone de un nivel de regulación > 0 %. El relé se APAGA si todos los canales Dali disponen de un nivel de regulación del 0 %.

Velocidad de los cambios de color automáticos (multiescenario)



1 cambio de color completo en 3 minutos



1 cambio de color completo en 5 minutos



1 cambio de color completo en 9 minutos



1 cambio de color completo en 1 minuto (DEMOSTRACIÓN)

Bloqueo RGB <-> blanco



Bloqueo RGB <-> blanco activo

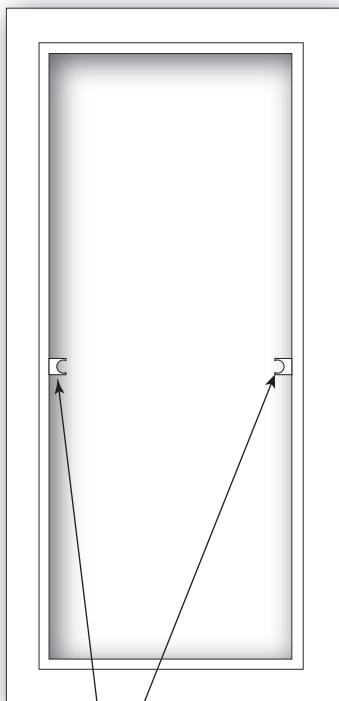


Bloqueo RGB <-> blanco no activo

Marco de recubrimiento

El controlador RGBW se suministra con un marco de recubrimimento Gira (Gira, programa estándar 55, blanco puro, nº de pedido: 100203).

Gira también ofrece otros marcos de recubrimimento adecuados con diferentes diseños y colores.

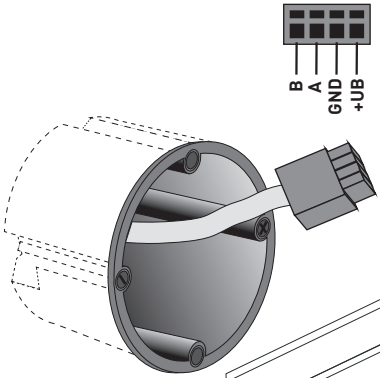


Advertencia

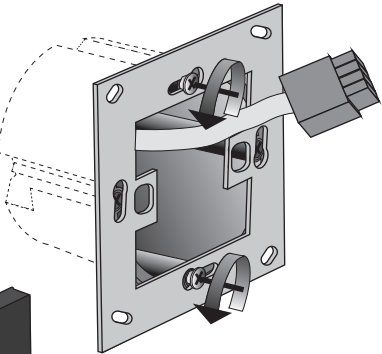
En algunos marcos deben quitarse los salientes de la barra central.

Montaje

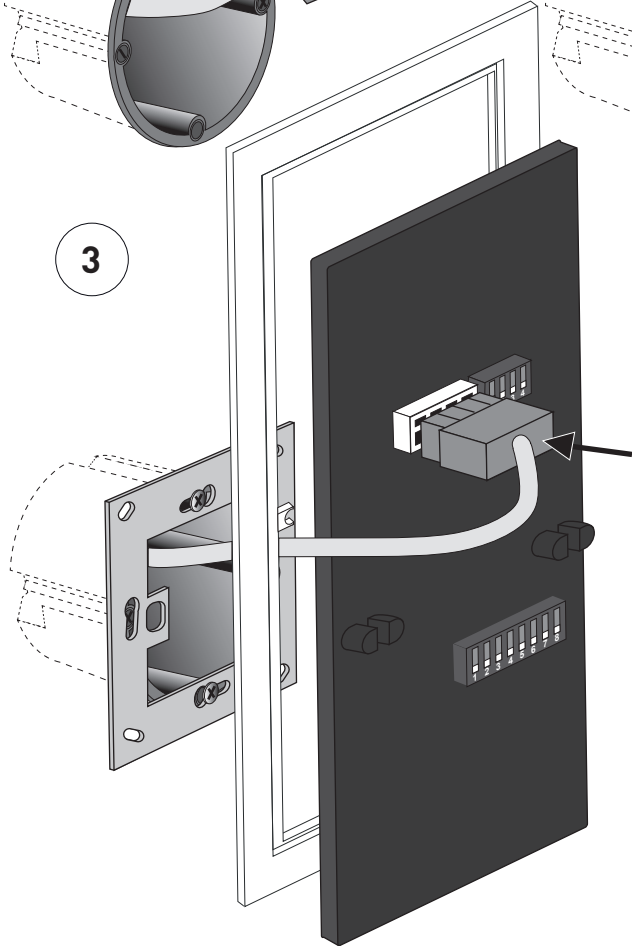
1

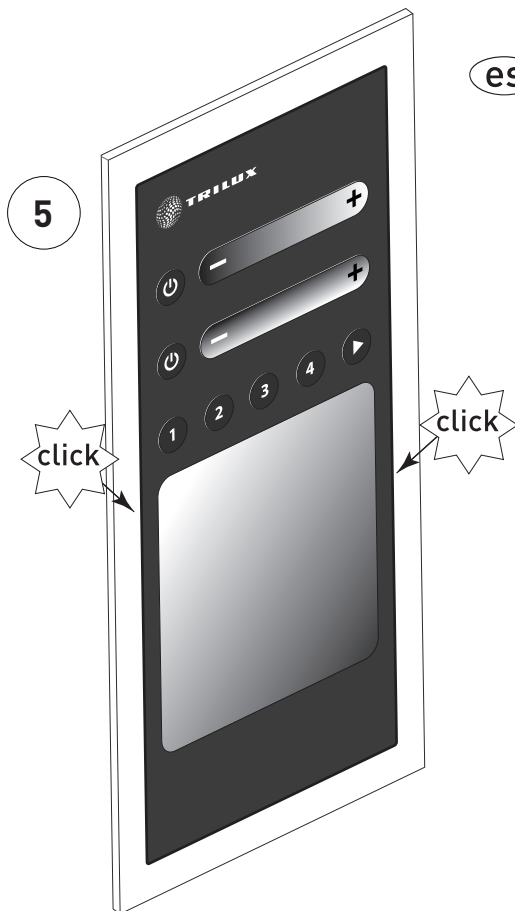
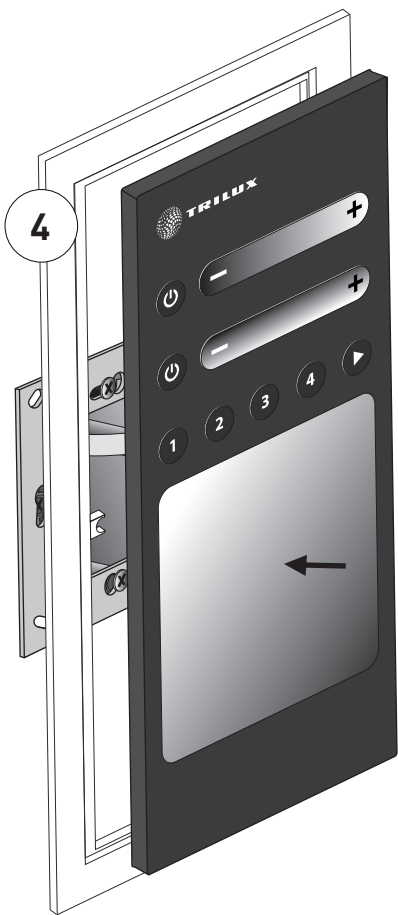


2

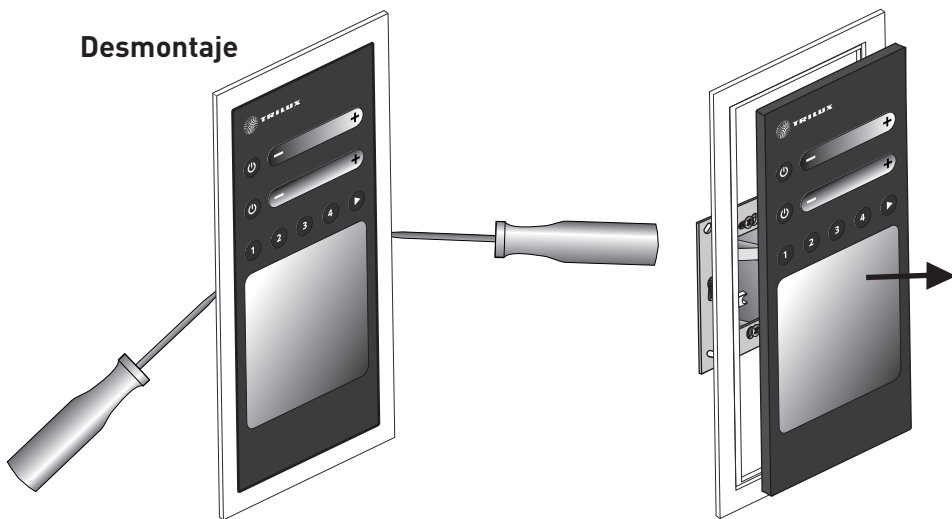


3



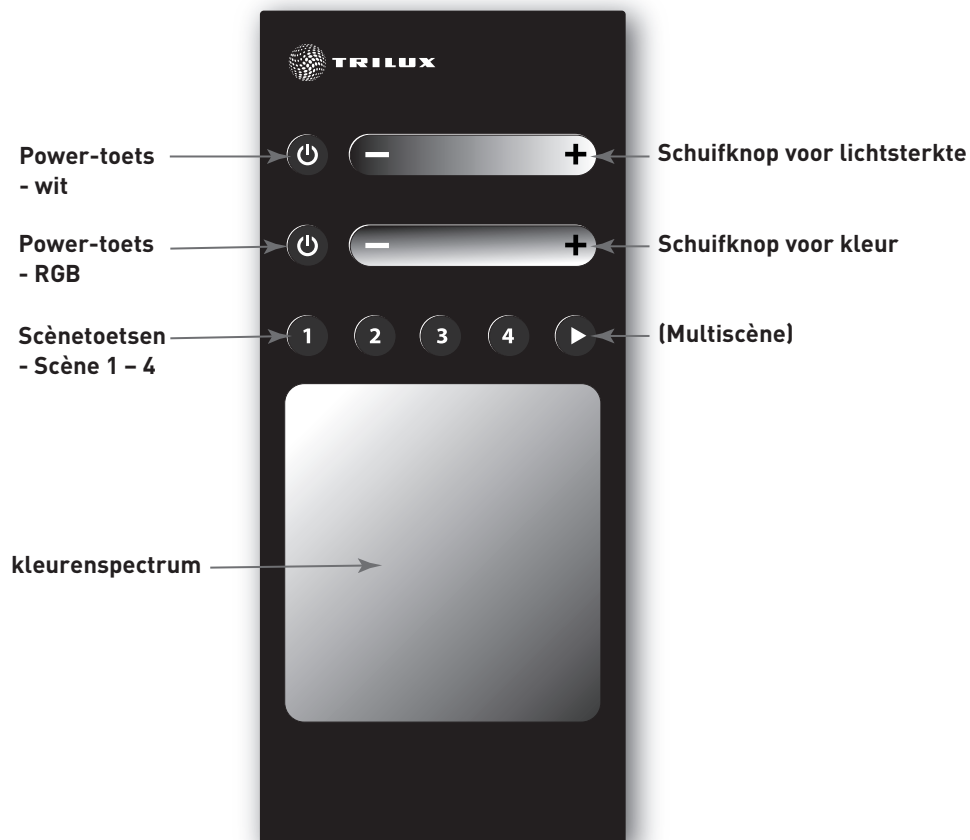


Desmontaje



LMS RGBW-bedieningspaneel

Snelgids



Power-toets

Met deze toets kunt u de installatie in- of uitschakelen.
Als de installatie ingeschakeld is, wordt ze uitgeschakeld.
Als de installatie uitgeschakeld is, wordt ze ingeschakeld.
(lichtsterkte bij het inschakelen, standaard 100%, standaard neutraal).

Scènetoetsen

Met deze toetsen kunt u scènes oproepen of opslaan.

Door kort te drukken op een scènetoets roept u de daaraan gekoppelde scène op. Als de installatie ingeschakeld is, worden de lichtsterkte en de kleur bijgesteld tot de opgeslagen waarden. Als de installatie uitgeschakeld is, wordt ze ingeschakeld (in handmatige modus) met de voor die scène geprogrammeerde lichtsterkte en kleur. Als u de toets ingedrukt houdt (ca. 3 seconden), worden de actuele lichtsterkte en kleurtemperatuur van de installatie opgeslagen in de betreffende scène.

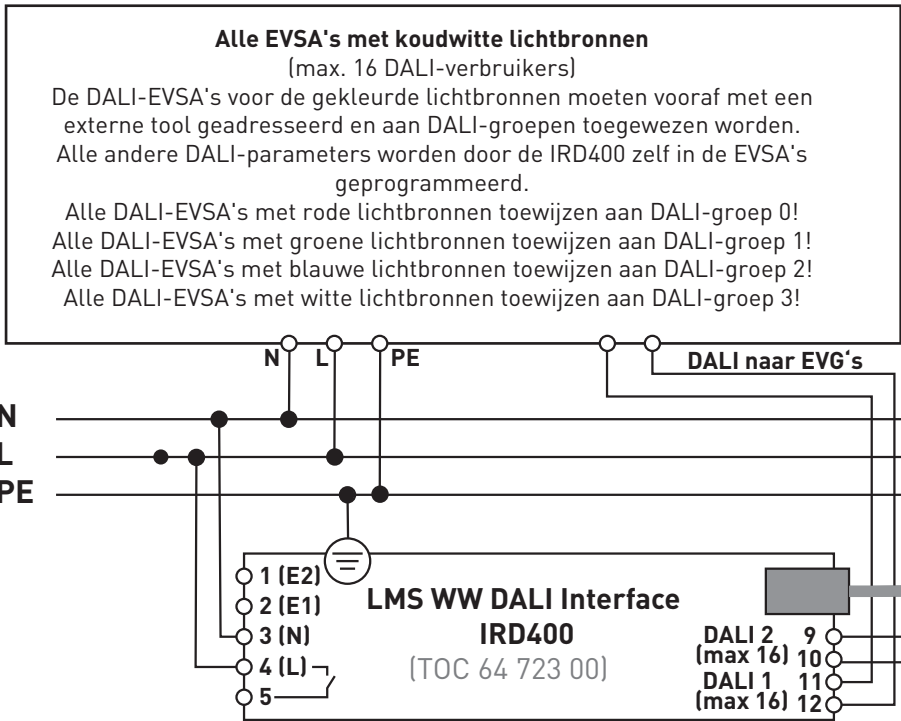
Schuifknop voor lichtsterkte

Met deze schuifknop kunt de lichtsterkte van de installatie regelen. Als de installatie uitgeschakeld is, wordt ze ingeschakeld (handmatige modus, de met de schuifknop ingestelde lichtsterkte is actief). Als de installatie zich in automatische modus bevindt, schakelt de installatie over naar handmatige modus (de met de schuifknop ingestelde lichtsterkte is actief en de lichtkleur wordt overgenomen uit de automatische modus).

Schuifknop voor kleur

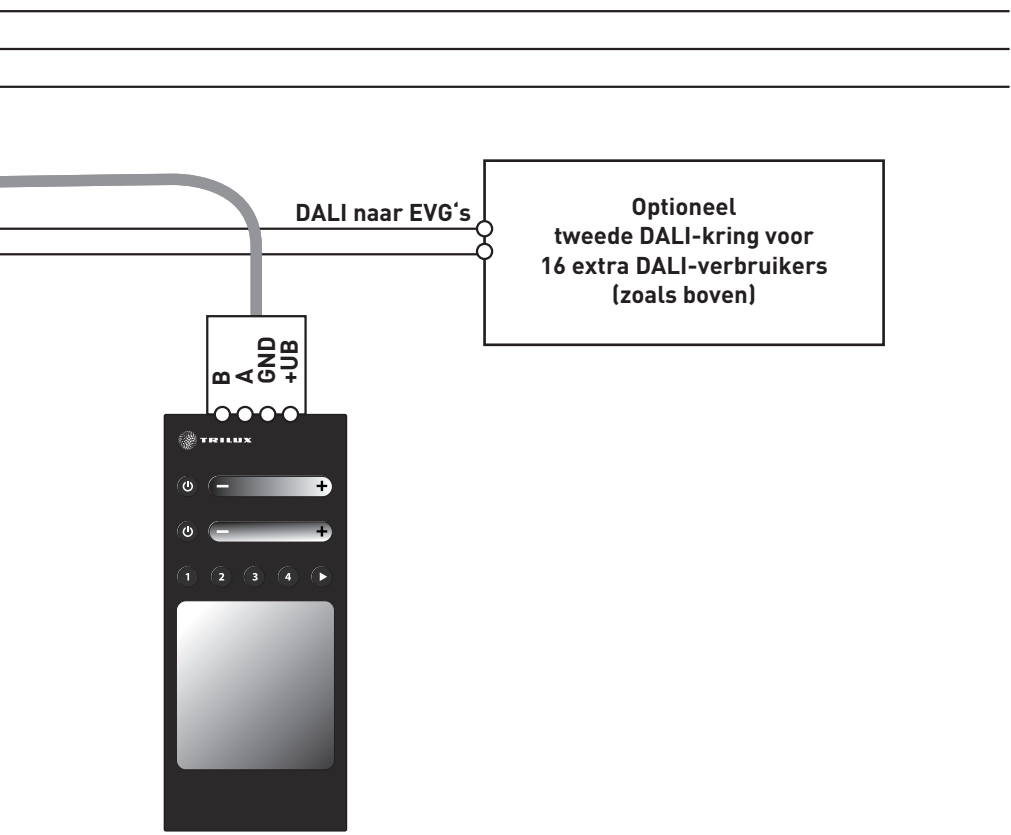
Met deze schuifknop kunt de lichtkleur van de verlichting regelen. Als de installatie uitgeschakeld is, wordt ze ingeschakeld (handmatige modus, de met de schuifknop ingestelde kleur is actief). Als de installatie zich in de automatische modus bevindt, schakelt ze over naar handmatige modus (de met de schuifknop ingestelde kleur is actief en de lichtsterkte wordt overgenomen uit de automatische modus).

Standaard aansluitplan LMS WW Control Panel voor het gebruik van eenkanaals EVSA's

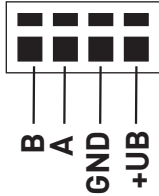


Relaiscontact kan optioneel gebruikt worden (max. 1000 W).

Bij het gebruik van meerdere Touchs worden deze gewoon parallel geschakeld (+UB, GND, A, B op alle Touchs parallel).

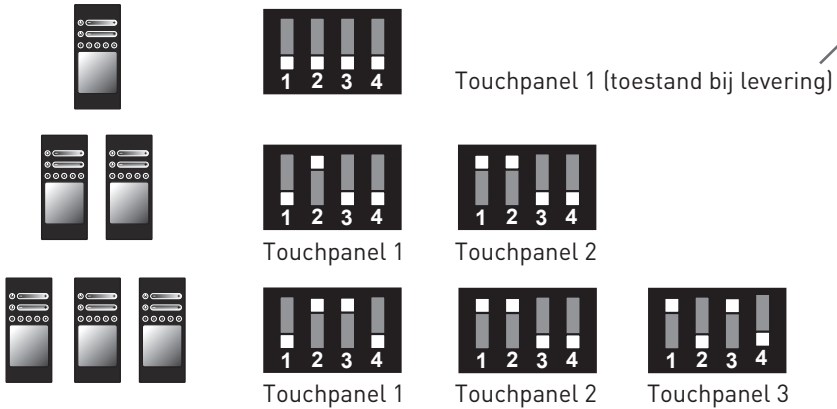


Aansluitingen op de rugzijde van de Touch

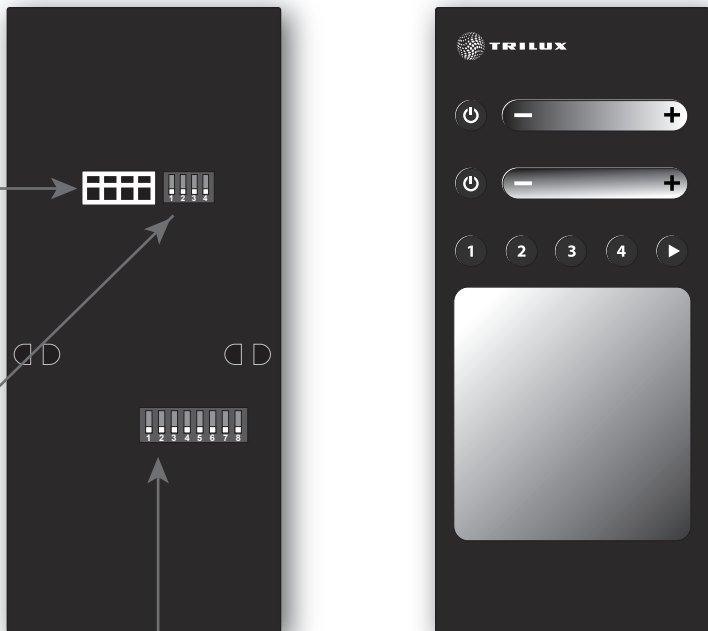


Touchpaneladres

Het touchpaneladres voor het samenschakelen wordt ingesteld met de 4-polige DIP-switch aan de achterzijde van het touchpanel.



Als er meerdere touchpanels in de besturing gebruikt worden (max. 3 touchpanels met parallelschakeling), volstaat het dat de instelling wordt uitgevoerd aan touchpanel 1. Alle andere touchpanels kunnen de standaardinstelling behouden (alle 8 DIP-switches OFF).



Standaardinstelling (standaardinstelling)

Instellingen aan de 8-polige DIP-switch

op de achterzijde van het touchpanel

Als er meerdere touchpanels in de besturing gebruikt worden (max. 3 touchpanels met parallelschakeling), volstaat het dat de instelling wordt uitgevoerd aan touchpanel 1. Alle andere touchpanels kunnen de standaardinstellingen behouden (alle 8 DIP-switches OFF). De programmering van de controller met de smartphone-app moet slechts aan touchpanel 1 worden uitgevoerd.

Relaisfunctie



Relais altijd ingeschakeld (geen schakelgeluiden).



Het relais schakelt in wanneer minstens 1 DALI-kanal een lichtsterkteniveau > 0 % heeft. Het relais schakelt UIT, als alle DALI-kanalen een lichtsterkteniveau van 0% hebben.

Snelheid van de automatisch verlopende kleurencyclus (multiscène)



1 volledige kleurencyclus in 3 minuten



1 volledige kleurencyclus in 5 minuten



1 volledige kleurencyclus in 9 minuten



1 volledige kleurencyclus in 1 minuut (DEMO)

Vergrendeling RGB <-> wit



Vergrendeling RGB <-> wit actief

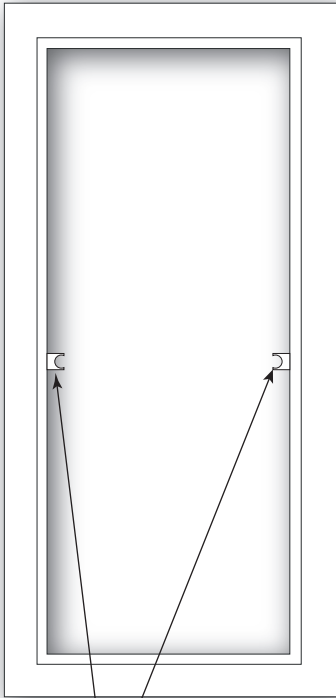


Vergrendeling RGB <-> wit niet actief

Afdekframe

Bij de CWW-controller ontvangt u een afdekframe van het merk Gira (Gira, serie Standard 55, zuiver wit, bestelnr.: 100203).

Gira biedt nog andere passende afdekframes aan in verschillende designs en kleuren.

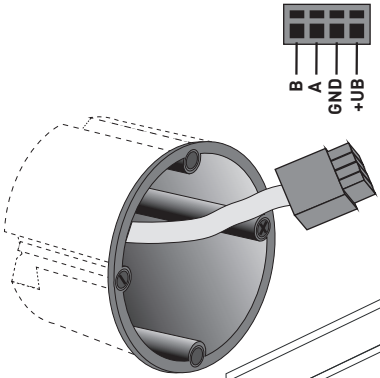


Opmerking

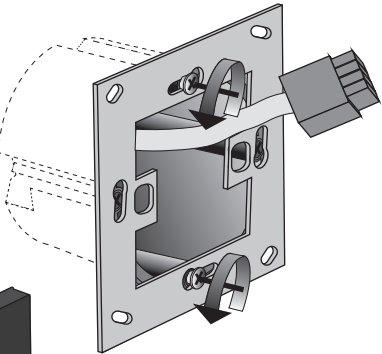
Aan sommige frames moeten de nokken voor het middenstuk verwijderd worden.

Montage

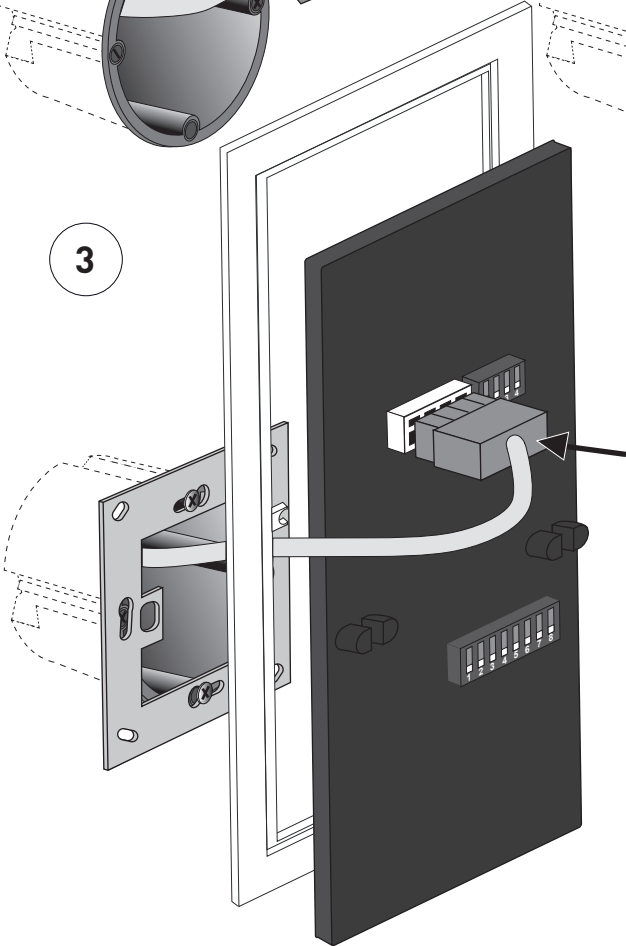
1

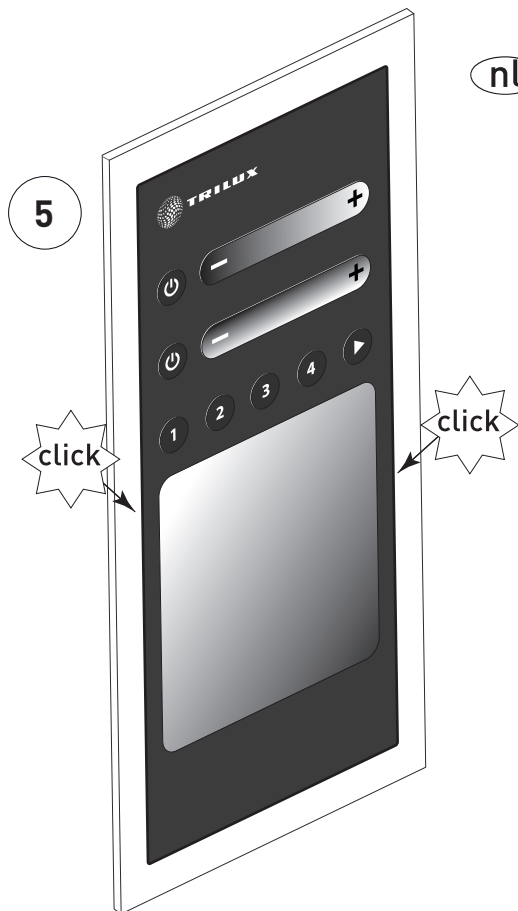
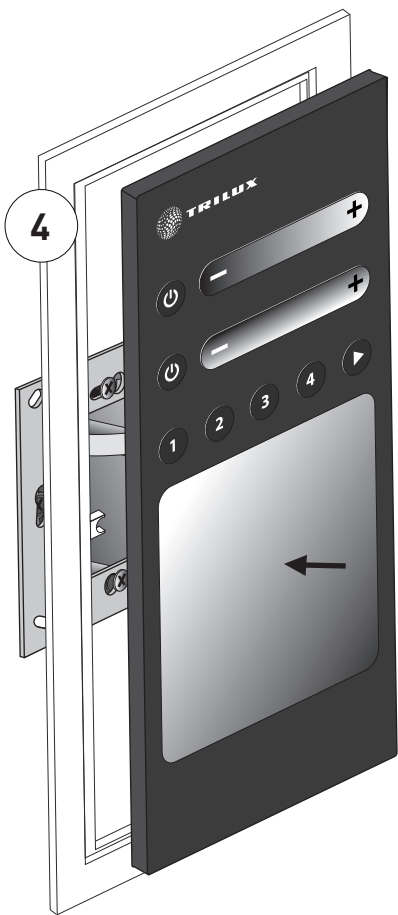


2

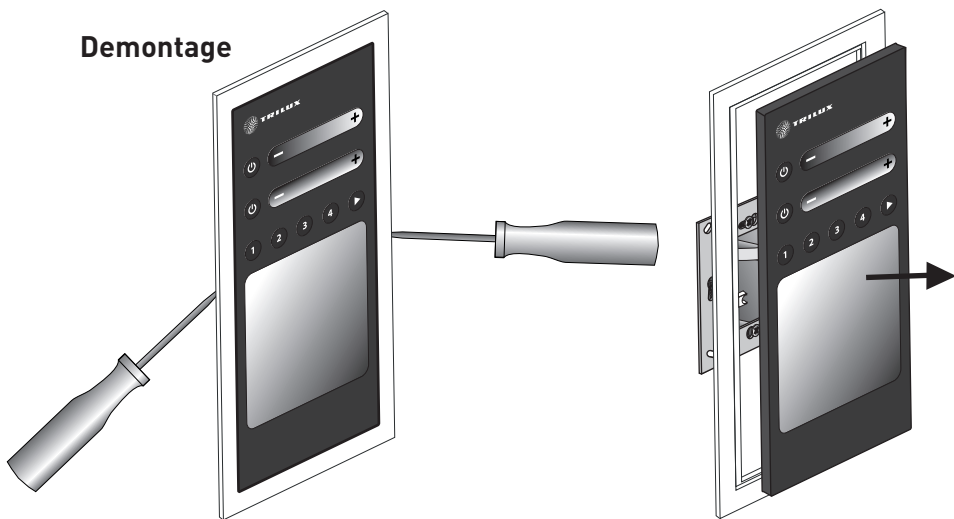


3





Demontage





TRILUX

TRILUX GmbH & Co. KG
Postfach 1960 · D-59753 Arnsberg
Tel. +49 (0) 29 32.301-0
Fax +49 (0) 29 32.301-375
info@trilux.de · www.trilux.de