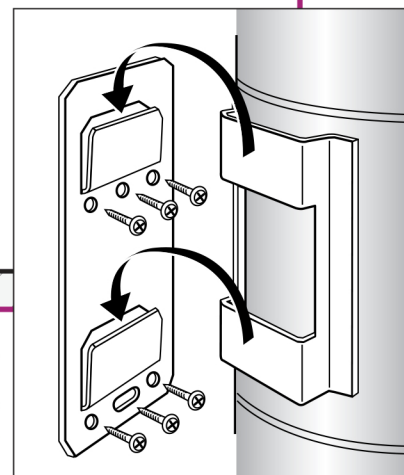
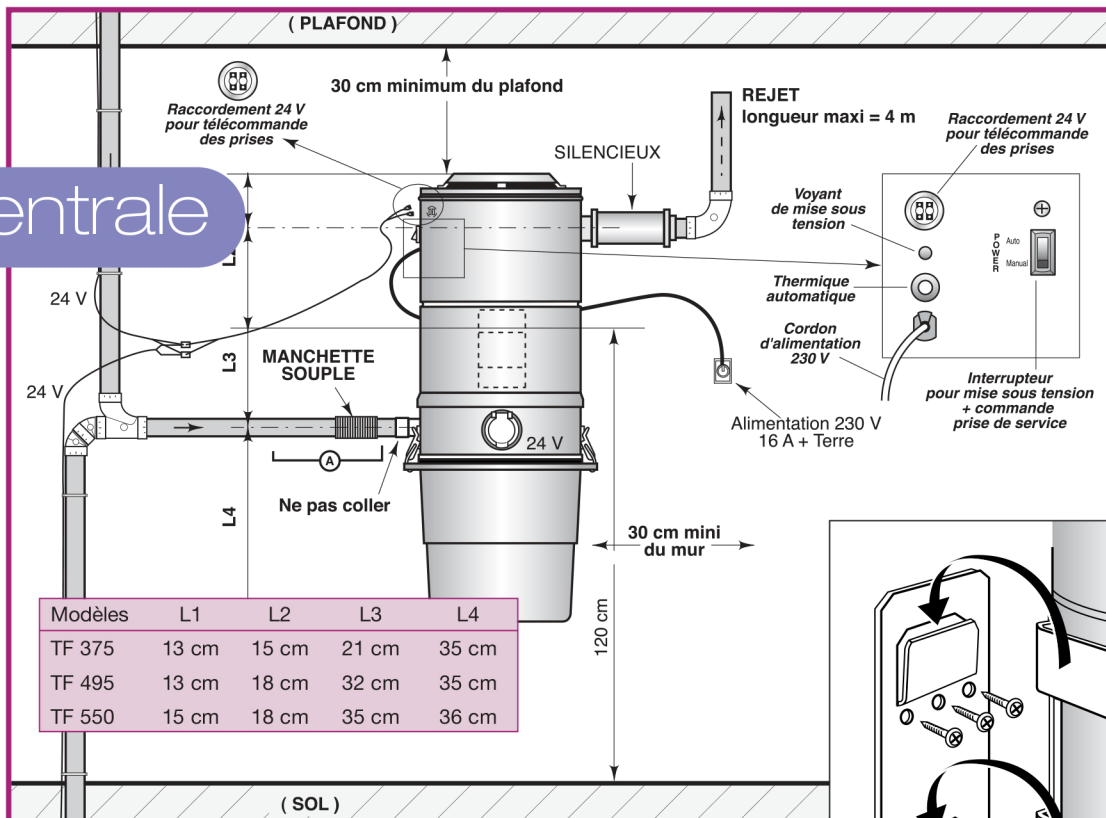


Principe de montage

L'installation de la centrale respectera les DTU et normes en vigueur et notamment la norme NFC 15 - 100.

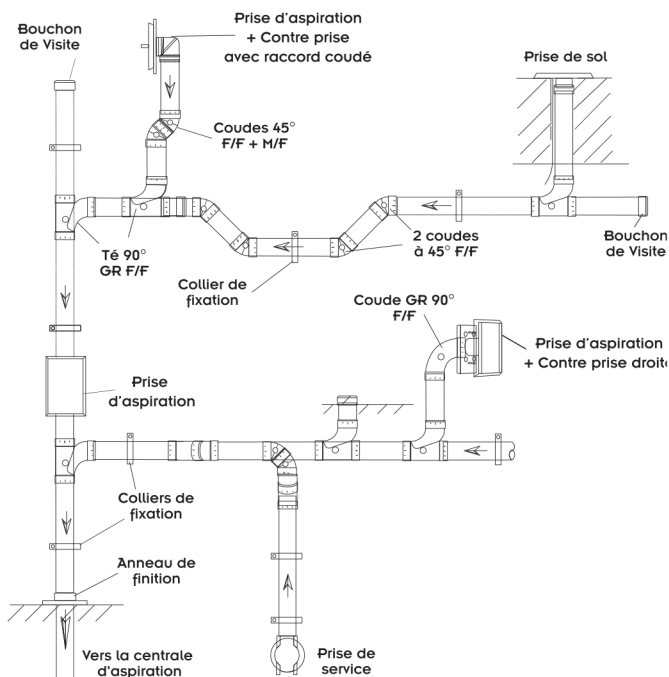
centrale



IMPORTANT Après vérification du bon fonctionnement de l'installation, le cordon d'alimentation électrique de la centrale d'aspiration devra être débranché ; il sera remis en place

uniquement lors de la remise des clefs au client, afin d'éviter que les différents corps d'état ne l'utilisent dans leurs travaux respectifs, ce qui nuirait ensuite au bon fonctionnement de l'installation.

réseau



Conduits et accessoires

	CT
31606501	KIT DE CANALISATION POUR 3 PRISES * 1
31606516	KIT COMPLEMENTAIRE POUR 1 PRISE * 1
31606502	COLIS RACCORD 50.8* 1
31606500	BARRE DE 2,40 M PVC D.50,8 6
31606515	BARRE DE 1.20 M PVC D.50,8 16
31606503	COUDE 45 F/F D 50.8 10
31606504	COUDE GR 90 F/F D. 50.8 5
31606505	COUDE 45 M/F D. 50.8 10
31606506	TE 45 Y F/F D. 50.8 5
31606507	TE GR 90 Y F/F D. 50.8 5
31606508	MANCHON DE RACCORDEMENT D.50.8 10
31606509	BOUCHON DE VISITE D 50,8 5
31606510	COLLIER FIXATION D. 50 25
31606512	TUBE DE COLLE PVC 125 ml 1
31606513	SILENCIEUX DE REJET D.50.8 1
31606540	CONDUIT SEMI-RIGIDE Ø 50 lg 25 m 1