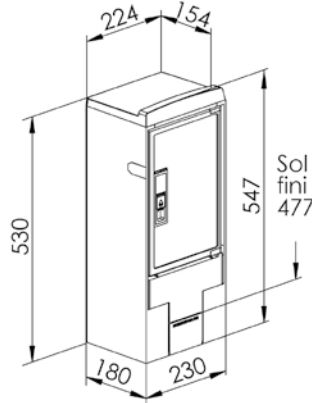


BORNE COURTE S22 EP SANS ÉQUIPEMENT

Code article 67399



Fonction :

- Raccordement au réseau d'éclairage public
- Repiquage et protection électrique de points lumineux

Descriptif technique :

Borne courte S 22 EP

- **Dimensions extérieures** : H 660 x L 230 x P 181mm (Dont 215mm enterrés)
- 1 porte fermeture loquet 1 point Triangle cadennassable
- Equipée d'un socle et d'un chapeau
- 2 barreaux support d'équipement réglable en hauteur
- **Index de protection** : IP 44 IK 10
- **Coloris** : Ivoire

Domaine(s) d'utilisation :

- Exploitation d'un réseau d'éclairage public basse tension jusqu'à 440 V
- Produits installés en extérieur sur le domaine public ou privé en façade de bâtiment à proximité du point lumineux

Données techniques :

Libellé	Valeur	Normes
T° utilisation	-25°C à + 40°C	
Matière	Thermoplastique teinté masse	HN 60-E-02 HN 60-S-02
Dimensions (mm)	485 x 230 x 180 mm	
Poids (kg)	-	