

**D**

Das sekundäre Schalten der LEDs im Betrieb ist nicht erlaubt. Nach dem Abschalten des Geräts liegt am Sekundärausgang für einige Zeit weiterhin Spannung an, die sich innerhalb von ca. 10 min abbaut. In dieser Phase dürfen Sie keine LED anschließen, da diese sonst beschädigt werden. Um diese Restspannung zu entfernen schließen Sie die Kontakte am Sekundärausgang kurz (LED dürfen nicht angeschlossen sein). Wir empfehlen grundsätzlich vor dem Anschluss von LED, am abgeschalteten Gerät, die Kontakte am Sekundärausgang kurzzuschließen.

**GB**

The secondary switching of the LEDs in operation is not allowed. When the device has been switched off, there is some temporary voltage remaining on the secondary output, which decomposes within about 10 minutes. At this stage, no LEDs may be connected, as they will be damaged otherwise. In order to remove the residual voltage, short-circuit the contacts on the secondary output (LEDs may not be connected). In principle, we recommend short-circuiting the contacts on the secondary output before connecting LEDs with the device switched off.

**F**

L'allumage secondaire des DEL en cours defonctionnement n'est pas autorisé. Une fois l'appareil éteint, la tension reste présente durant un moment sur la sortie secondaire, avant de décroître en l'espace de 10 min. environ. Durant cette phase, vous ne devez connecter aucune LED, sous peine de les endommager. Afin d'éliminer la tension résiduelle, court-circuitez les contacts sur la sortie secondaire (les LED ne doivent pas être connectées). De façon générale, nous vous recommandons de court-circuiter les contacts de la sortie secondaire sur l'appareil éteint, avant de connecter les LED.

**E**

La conmutación secundaria de los indicadores LED no es posible durante el funcionamiento. Después de desconectar el equipo, todavía existen tensiones temporales en la salida secundaria, las que se deshacen dentro de unos 10 minutos. En esta fase no se deben conectar los LEDs ya que éstos se pueden dañar. Para eliminar las tensiones residuales, se ponen en cortocircuito los contactos en la salida secundaria (LEDs no deben estar conectados). De principio, antes de conectar los LEDs, con el equipo desconectado, recomendamos poner en cortocircuito los contactos en la salida secundaria.

**NL**

Secundair omschakelen van de LED's is niet toegestaan. Na het uitschakelen van het apparaat zit er voor enige tijd nog steeds spanning op de secundairuitgang, die binnen ca. 10. min afneemt. In deze fase mag u geen LED aansluiten, omdat deze anders beschadigt. Om deze restspanning te verwijderen, moet u de contacten op de secundairuitgang kortsluiten (LED mag niet aangesloten zijn). Wij bevelen in principe aan voor het aansluiten van de LED, op het uitgeschakelde apparaat, de contacten op de secundairuitgang te kortsluiten.

## Beschreibung und Einbauanweisung

**Phasen-dimmbarer LED Driver mit konstantem Ausgangsstrom zum Betreiben von LEDs  
(Elektronisches Schaltnetzteil)**

Typ: 1007203,1007211,1007212,1007013,1007215



### 1. Technische Daten:

Art.-Nr.	1007215 G6LT10W200LR-Z	1007203 G6LT10W250LR-Z	1007211 G6LT10W350LR-Z	1007212 G6LT10W500LR-Z	1007213 G6LT10W700LR-Z			
Nennspannung	220–240 V~ 50–60 Hz							
Nennstrom	65 mA							
Netzleistungsfaktor	0,9 C-0,95							
Konstanter Ausgangsstrom	200 mA	250 mA	350 mA	500 mA	700 mA			
Teillastbereich	6–8,4 W	7,5–10,5 W	4,6–9,1 W	6–10 W	6–9 W			
Sekundäre Spannung	30–42 Vdc SELV	30–42 Vdc SELV	13–26 Vdc SELV	12–20 Vdc SELV	8,6–12,9 Vdc SELV			
Leerlaufspannung	55 V	55 V	35 V	28 V	18 V			
Leerlaufsisicherheit	gewährleistet							
Schutzklasse	II							
Phasendimmer	Phasenabschrittdimmer							
Kurzschluss- und Überlastschutz	Elektronische Abschaltung mit automatischem Wiederanlauf							
Umgebungstemperatur ta	-20 °C – +50 °C							
Gehäusetemperatur tc-Punkt	max. 75 °C							
Normen	EN 61347, EN 62384, EN 62493 EN 61547, EN 55015, EN 61000-3-2, EN 61000-3-3							
Leitungs- konfektionierung (Klemmen)	Leitungsquerschnitt	PRI	0,5–1,5 mm <sup>2</sup> , AWG 20–16					
		SEC						
	Abisolierlänge	PRI				6 mm		
		SEC						
Leitungslänge	SEC	max. 2 m						

### 2. Einbauhinweise

Die Installation darf nur durch eine Elektrofachkraft in Übereinstimmung mit internationalen und nationalen Normen ausgeführt werden. Der Schutz gegen elektrischen Schlag ist bei Arbeiten an elektrischen Anlagen durch Freischalten der Anlage sicherzustellen.

Primär- und Sekundärleitungen kreuzungsfrei verlegen (Funkschutz). Die Verdrahtung so kurz wie möglich halten. Die maximale Länge der Ausgangsleitung von 2 m darf nicht überschritten werden.

Vor der Einschaltung der Netzspannung ist dafür zu sorgen, dass alle LEDs komplett verdrahtet und angeschlossen sind! Die Treiber sind nicht „Hot-Plug“ fähig (anschießen des LED-Moduls während des Betriebes) und können auch nicht sekundär geschaltet werden. Die LED Driver sind nur zur Verwendung mit LEDs bestimmt, die einen Konstantstrom benötigen. Beim Anschließen der LEDs ist darauf zu achten, dass + und – auf die richtigen Klemmen beim LED Driver aufgelegt werden und der korrekte Strom eingestellt ist. Bei falsch eingestelltem Ausgangsstrom können die LEDs und/oder der Treiber zerstört werden. Hierfür wird keine Garantie übernommen. Das LED-Betriebsgerät besitzt keinen sekundärseitigen Verpolschutz. LED-Module können bei Verpolung zerstört werden.

Bei außerhalb von Leuchten montiertem LED Driver ist auf eine korrekte Befestigung der Primär- und Sekundärleitungen in den Zugentlastungen zu achten.

Die ta- oder die tc-Temperatur darf in keiner Einbauweise überschritten werden. Die angegebenen Mindestabstände sind Richtlinien und von der eingesetzten Leuchte bzw. Umgebung abhängig (siehe letzte Seite).

Die Geräte enthalten keine servicefähigen Bauteile und dürfen daher nicht geöffnet werden.

### 3. Überspannung

Die LED Treiber sind surgespannungsfest entsprechend der von der einschlägigen Norm vorgeschriebenen Werte. Zum Schutz vor höheren Überspannungen, die z.B. beim Schalten von Leuchtstofflampen und Entladungslampen mit induktivem Vorschaltgerät, Motoren (Ventilatoren, usw.) und anderen induktiven Lasten auftreten, sind die Lastkreise für diese Gerätegruppen deutlich voneinander zu trennen und unter Umständen weitere Massnahmen (Überspannungsableiter) erforderlich.

### 4. Kurzschluss / Überlast

Der LED Treiber schaltet bei Kurzschluss oder Überlast automatisch ab. Er besitzt keine Sicherung herkömmlicher Art. Der Laststromkreis wird folglich nicht aufgetrennt! Nach Beheben des Fehlers schaltet der LED Driver automatisch wieder ein.

### 5. Übertemperatur

Bei Übertemperatur durch externe Wärmequellen oder unzulässige Abdeckungen erfolgt eine Funktionsunterbrechung bzw eine Leistungsreduzierung. Eine Netzfreischaltung erfolgt nicht. Nach Abkühlung schaltet der LED Driver automatisch wieder ein.

### 6. Wärmeableitung bzw. Wärmeübergang

Ein Betrieb in überhöhter Umgebungstemperatur oder durch Fremderwärmung verkürzt die Lebensdauer. Beim Einbau (vor allem in Leuchten) ist durch geeignete Maßnahmen für eine Wärmeabfuhr (Wärmeübergang) zu sorgen. Die Umgebungstemperatur ta und/oder die tc-Punkt Temperatur darf zu keinem Zeitpunkt überschritten werden. Für Schäden, die aus entsprechend unsachgemäßem Gebrauch entstehen, wird keine Haftung übernommen.

## Description and Mounting Instructions

**Edge dimmable LED Driver with constant output current for the operation of LED**  
(Electronic power supply unit)

Type: 1007203,1007211,1007212,1007013,1007215



### 1. Technical Data:

Art.-No.	1007215 G6LT10W200LR-Z	1007203 G6LT10W250LR-Z	1007211 G6LT10W350LR-Z	1007212 G6LT10W500LR-Z	1007213 G6LT10W700LR-Z
Rated voltage	220–240 V~ 50–60 Hz				
Rated current	65 mA				
Power Factor	0.9 C-0.95				
Constant output current	200 mA	250 mA	350 mA	500 mA	700 mA
Shared load operation	6–8,4 W	7,5–10,5 W	4,6–9,1 W	6–10 W	6–9 W
Secondary voltage	30–42 Vdc SELV	30–42 Vdc SELV	13–26 Vdc SELV	12–20 Vdc SELV	8,6–12,9 Vdc SELV
Open circuit voltage	55 V	55 V	35 V	28 V	18 V
Open circuit safety	guaranteed				
Protection class	II				
Edge dimmer	Trailing edge dimmer				
Short circuit and overload protection	Electronic disconnection with automatic restart				
Ambient temperature ta	-20 °C – +50 °C				
Case temperature tc-point	max. 75 °C				
Standards	EN 61347, EN 62384, EN 62493 EN 61547, EN 55015, EN 61000-3-2, EN 61000-3-3				
Cable (Terminals)	Diameter of wires	PRI	0.5–1.5 mm <sup>2</sup> , AWG 20–16		
		SEC			
	Bared wire end	PRI	6 mm		
SEC					
	Wire length	SEC	max. 2 m		

### 2. Installation Instructions

The installation may only be carried out by an electrical specialist in accordance with international and national standards. When working on electrical systems, protection against electric shock is to be ensured by disconnecting the system.

Install primary and secondary mains intersection-free (RFI protection). Keep the wiring as short as possible. The maximum output wire length of 2 m must not be exceeded.

Before switching on the supply voltage all LED must be completely wired and connected!

The driver are not "hot plug" capable (connecting the LED module during operation) and secondary switching of the LEDs in operation is not allowed.

The LED Driver is strictly suited for the use with LED that requires a constant current.

When connecting the LED, careful attention should be paid to connecting + and - to the right terminals on the LED Driver and the correct output current is set.

Due to incorrect setup of output current, the LEDs and /or the driver may be destroyed. Thus no guarantee is given.

The LED control gear has no secondary reverse polarity protection. LED modules can be destroyed in reverse polarity.

If LED Drivers mounted outside of luminaires, careful attention is to be paid to the connecting cables and the lamp cables being fastened securely in the strain relief.

The ta or tc temperature may not be exceeded for any kind of mounting. The specified minimum distances are guidelines and dependent upon of the used luminaire or environment (see last page).

The devices do not contain any serviceable components and may not be opened.

### 3. Overvoltage

Our LED Drivers are surge-voltage-stable with values above those prescribed by the respective standards. As a protection against high voltage surges, as they occur e.g. when switching fluorescent lamps and discharge lamps with an inductive ballast, motors (fans, etc.) and other inductive charges, the load circuits for devices of this kind are to be clearly separated from each other.

### 4. Short circuit / overload

In case of a short circuit or overload the LED Driver will automatically cut off. It does not have a fuse of the conventional kind. Thus the load circuit is not separated! As soon as the defect has been repaired, the LED Driver will automatically cut back in.

### 5. Excess Temperature

In case of excess temperature through external heat sources or impermissible covers the function will be interrupted. The mains will not be disconnected. As soon as the LED Driver has cooled off, it will automatically cut back in.

### 6. Heat Dissipation and Heat Transfer

Operation in excess ambient temperature or through external heating will reduce the service life. During the installation process (particularly into luminaires), heat dissipation (heat transfer) is to be provided through suitable measures. The ambient temperature and/or tc temperature may not be exceeded at any time. We are not liable for damage resulting from improper use.

## Description et instructions de montage

Driver de LED (gradable avec un variateur à découpage en début ou en fin de phase) à courant de sortie constant pour l'utilisation de diodes (Bloc d'alimentation électronique)

Type: 1007203,1007211,1007212,1007013,1007215



### 1. Caractéristiques techniques:

No. de commande	1007215	1007203	1007211	1007212	1007213
Tension nominale	220–240 V~ 50–60 Hz				
Courant nominal	65 mA				
Facteur de puissance	0,9 C-0,95				
Courant de sortie constant	200 mA	250 mA	350 mA	500 mA	700 mA
Plage de charge partielle	6–8,4 W	7,5–10,5 W	4,6–9,1 W	6–10 W	6–9 W
Tension secondaire	30–42 Vdc SELV	30–42 Vdc SELV	13–26 Vdc SELV	12–20 Vdc SELV	8,6–12,9 Vdc SELV
Tension en circuit ouvert	55 V	55 V	35 V	28 V	18 V
Sécurité à vide	garantie				
Classe de protection	II				
Variateur découpage	Gradateur à coupure de phase en aval				
Protection contre les courts-circuits et les surcharges	Mise hors circuit électronique à redémarrage automatique				
Température ambiante ta	-20 °C – +50 °C				
Température du boîtier (point tc)	max. 75 °C				
Norms	EN 61347, EN 62384, EN 62493 EN 61547, EN 55015, EN 61000-3-2, EN 61000-3-3				
Câble (Bornes)	Diamètre de conducteur	PRI	0,5–1,5 mm <sup>2</sup> , AWG 20–16		
		SEC			
	Longueur d'alimentation	PRI	6 mm		
		SEC			
Longueur de câble	SEC	max. 2 m			

### 2. Instructions d'installation

L'installation ne doit être effectuée que par un expert en électrotechnique et en conformité avec les normes nationales et internationales. Lors de travaux aux installations électriques, la protection contre les décharges électriques doit être assurée en mettant l'installation hors tension.

Monter les circuits primaires et secondaires en évitant qu'ils ne se croisent (protection contre le parasitage). La sortie maximale d'un câble de 2 m de long ne doit pas être dépassée.

Avant de mettre sous tension, toutes les LED doivent être complètement câblées et connectées!

Les pilotes ne sont pas "hot-plug" (connexion du module de LED pendant le fonctionnement) et la commutation secondaire des LED en fonctionnement n'est pas autorisée.

Le driver de LED est strictement adapté à une utilisation avec des LED nécessitant un courant constant.

Lors du raccordement de la LED, veillez à connecter les bornes + et - aux bornes de droite du driver de LED et le courant de sortie correct est défini. En raison de la configuration incorrecte du courant de sortie, les LED et /ou le pilote peuvent être détruits. Aussi, aucune garantie n'est accordée.

Le ballast LED n'a aucune protection secondaire contre la polarité inversée. Les modules LED peuvent être détruits en polarité inverse.

Lorsque le Convertisseur LED est fixé à l'extérieur du luminaire, veiller à ce que les circuits primaire et secondaire soient correctement fixés dans les colliers.

La température ta ou tc ne doit pas être dépassée pour tout type de montage. Les distances minimales spécifiées sont indicatives et dépendent de l'utilisation luminaire ou environnement (voir dernière page).

Les appareils ne contiennent aucun composant réparable et ne peuvent pas être ouverts.

### 3. Surtension

Nos LED drivers résistent à la tension surge au-delà des valeurs prescrites par la norme afférente. Pour assurer la protection contre les surtensions supérieures qui se forment, par ex. lors de l'allumage de lampes fluorescentes et de lampes à décharge à ballast à induction, de moteurs (ventilateurs, etc.) et autres charges inductives, les circuits de charge de ces groupes d'appareils doivent être clairement séparés les uns par rapport aux autres.

### 4. court-circuit / surcharge

Le LED-Driver se déclenche automatiquement en cas de court-circuit ou de surcharge. Il n'est pas équipé d'un fusible classique. De ce fait, le circuit de charge n'est pas défectueux ! Dès que la panne est réparée, le LED Driver se réenclenche automatiquement.

### 5. Température excessive

En cas de température excessive par des sources extérieures de chaleur ou des couvertures interdites la fonction sera interrompue. Les forces ne seront pas déconnectées. LED driver se réenclenche automatiquement.

### 6. Dissipation thermique et transfert de chaleur

Toute utilisation en cas de température d'ambiance excessive, ou de réchauffement extérieur, réduit la durée de vie. En cas d'encastrement (notamment dans des luminaires), il faut assurer la dissipation (le transfert) thermique en prenant des mesures adéquates. La température ambiante et/ou la température point tc ne peuvent être dépassées en aucun cas. Nous n'assumons aucune responsabilité pour des dégâts survenus suite à une utilisation non conforme.

## Especificación y instrucciones de montaje

**Convertidor de LED (atenuador de impulso de fase) con corriente de salida constante para la alimentación de LED (convertidor electrónico)**

Tipo: 1007203,1007211,1007212,1007013,1007215



### 1. Datos técnicos:

No. Ped.	1007215 G6LT10W200LR-Z	1007203 G6LT10W250LR-Z	1007211 G6LT10W350LR-Z	1007212 G6LT10W500LR-Z	1007213 G6LT10W700LR-Z
Tensión nominal	220-240 V~ 50-60 Hz				
Corriente nominal	65 mA				
Factor de potencia	0,9 C-0,95				
Corriente de salida constante	200 mA	250 mA	350 mA	500 mA	700 mA
Funcionamiento con carga compartida	6-8,4 W	7,5-10,5 W	4,6-9,1 W	6-10 W	6-9 W
Tensión secundario	30-42 Vdc SELV	30-42 Vdc SELV	13-26 Vdc SELV	12-20 Vdc SELV	8,6-12,9 Vdc SELV
Tensión en circuito abierto	55 V	55 V	35 V	28 V	18 V
Seguridad en circuito abierto	garantía				
Clase de protección	II				
Reguladores de fase	Atenuador de impulso trasero de fase				
Protección contra cortocircuito y sobrecarga	Desconexión electrónica con rearmado automático				
Temperatura ambiente ta	-20 °C – +50 °C				
Temperatura de la caja punto tc	max. 75 °C				
Normas	EN 61347, EN 62384, EN 62493 EN 61547, EN 55015, EN 61000-3-2, EN 61000-3-3				
Cable (Borna)	Diámetro de los hilos	PRI	0,5-1,5 mm <sup>2</sup> , AWG 20-16		
		SEC			
	Extremo del hilo pelado	PRI	6 mm		
	SEC				
	Longitud de cable	SEC	max. 2 m		

### 2. Instrucciones de instalación

La instalación sólo debe realizarse por un electricista conforme a las normas nacionales e internacionales. Para la protección contra electrocuciones hay que desconectar los equipos eléctricos durante los trabajos en ellos.

Tender las líneas primarias y secundarias sin cruzarlas. (Protección contra radiointerferencias). La longitud máxima del hilo de salida no se debe superar 2 m.

¡Antes de encender la tensión de alimentación, todos los LED deben estar completamente cableados y conectados! El controlador no tiene capacidad de "conexión en caliente" (conecta el módulo LED durante el funcionamiento) y no se permite la conmutación secundaria de los LED en funcionamiento. El controlador LED es estrictamente adecuado para el uso con LED que requiere una corriente constante. Al conectar el LED, se debe prestar especial atención a la conexión de + y - a los terminales correctos en el controlador del LED y de que está establecida la corriente de salida adecuada. Si se ajusta la corriente de salida de forma incorrecta, los LED y/o el controlador pueden sufrir graves daños. Por lo tanto, no se proporciona ninguna garantía. El equipo de control LED no tiene protección secundaria de polaridad inversa. Los módulos LED pueden destruirse en polaridad inversa.

Para los convertidores de LED montados fuera de la luminaria hay que estar pendiente de la fijación correcta de las líneas primarias y secundarias en los puntos de sujeción de tracción.

No se puede exceder la temperatura ta o tc para ningún tipo de montaje. Las distancias mínimas especificadas son pautas y dependen de las utilizadas luminaria o ambiente (ver última página).

Los dispositivos no contienen componentes reparables y no se pueden abrir.

### 3. Sobretensión

Los convertidores de LED son resistentes contra las sobretensiones transitorias hasta valores que pasan con mucho aquellos especificados por las normas correspondientes. Para la protección contra sobretensiones que se presentan por ejemplo cuando se conmutan lámparas fluorescentes y lámparas de descarga con balasto inductivo, motores (ventiladores, etc.) y otras cargas inductivas, hay que separar claramente los circuitos de carga para esta serie de equipos uno de otro.

### 4. Cortocircuito / sobrecarga

El convertidor de LED se desconecta automáticamente en caso de un cortocircuito o de sobrecarga. No tiene ningún cortocircuito convencional. ¡En consecuencia, el circuito de carga no se separa! Al remediar el fallo el convertidor de LED se conecta automáticamente de nuevo.

### 5. Exceso de temperatura

En caso de exceso de temperatura a través de fuentes de calor externas o de cubiertas inadmisibles la función será interrumpida. La red no será desconectada. Después del enfriamiento el convertidor de LED se conecta automáticamente de nuevo.

### 6. Disipación de calor y transferencia de calor

La operación en temperatura ambiente muy elevada o por calentamiento externo reduce la vida. Durante el montaje (sobre todo en luminarias) hay que procurar, por medidas apropiadas, una disipación de calor (transferencia de calor). No se debe pasar en ningún momento la temperatura ambiente y/o la temperatura punto tc. No se asume ninguna responsabilidad de daños originados por uso inadecuado.

# Beschrijving en montageaanwijzing

Flankdimmende LED driver met constante uitgangsstroom voor het bedrijf van LED's  
(Elektronische schakelaar nettransformator)

Type Nr: 1007203,1007211,1007212,1007013,1007215



## 1. Technische gegevens:

Type Nr:	1007215 G6LT10W200LR-Z	1007203 G6LT10W250LR-Z	1007211 G6LT10W350LR-Z	1007212 G6LT10W500LR-Z	1007213 G6LT10W700LR-Z			
Nominale spanning	220–240 V~ 50–60 Hz							
Nominale stroom	65 mA							
Arbeidsfactor	0,9 C-0,95							
Constate uitgangsstroom	200 mA	250 mA	350 mA	500 mA	700 mA			
Deellastbereik	6–8,4 W	7,5–10,5 W	4,6–9,1 W	6–10 W	6–9 W			
Secundair spanning	30–42 Vdc SELV	30–42 Vdc SELV	13–26 Vdc SELV	12–20 Vdc SELV	8,6–12,9 Vdc SELV			
Onbelaste secundair spanning	55 V	55 V	35 V	28 V	18 V			
Beveiligd tegen leegloop	gegarandeerd							
Veiligheidsklasse	II							
Randdimmer	Faseafsnijding dimmer							
Beveiligd tegen kortsluiting en overlast	Elektronisch uitschakelen met automatisch herinschakelen							
Omgevingstemperatuur ta	-20 °C – +50 °C							
Kasttemperatuur tc-punt	max. 75 °C							
Normen	EN 61347, EN 62384, EN 62493 EN 61547, EN 55015, EN 61000-3-2, EN 61000-3-3							
Kabel (Klemmen)	Draaddiameter	PRI	0,5–1,5 mm <sup>2</sup> , AWG 20–16					
		SEC						
	Striplengte	PRI				6 mm		
		SEC						
Lengte van de kabel	SEC	max. 2 m						

## 2. Installatie-instructies

De installatie mag alleen worden uitgevoerd door een vakkundige elektricien en overeenkomstig met de internationale en nationale normen.  
De bescherming tegen elektrische schokken is tijdens het werken met elektrische installaties door het afkoppelen van de installatie te waarborgen.

Primaire en secundaire leidingen niet kruisgewijs aansluiten (elektromagnetische storingen).  
De maximale lengte van de uitgangsdraad van 2 m mag niet worden overschreden.

Voordat u de voedingsspanning inschakelt, moet alle LED volledig bedraad en aangesloten zijn!  
De driver is niet "hot plug" geschikt (tijdens gebruik de LED-module aansluiten) en secundaire omschakeling van de LED's tijdens bedrijf is niet toegestaan.  
De LED Driver is strikt geschikt voor het gebruik met LED die een constante stroom vereist.  
Bij het aansluiten van de LED moet zorgvuldig worden gelet op het aansluiten van + en - op de juiste klemmen op de LED Driver op de juiste aansluitingen op de LED Driver en dat de juiste uitvoerstromen is ingesteld. Bij een onjuiste instelling van de uitvoerstromen kan de LED en/of de driver worden beschadigd. In dat geval is de garantie niet van toepassing.  
De LED-voorschakelapparatuur heeft geen secundaire beveiliging tegen omgekeerde polariteit. LED-modules kunnen in omgekeerde polariteit worden vernietigd.

Als de LED driver buiten de lamp geïnstalleerd wordt moet erop worden gelet dat de primaire en secundaire leidingen in de trekontlasting correct gemonteerd worden.

De ta- of tc-temperatuur mag voor geen enkele montage worden overschreden. De opgegeven minimale afstanden zijn richtlijnen en afhankelijk van de gebruikte armatuur of omgeving (zie laatste pagina).

De apparaten bevatten geen onderdelen die kunnen worden onderhouden en mogen niet worden geopend.

## 3. Overspanning

Onze LED drivers zijn beschermd tegen overspanning tot over de van de desbetreffende norm voorgeschreven waarden. Als bescherming tegen hogere overspanningen, die bijv. kunnen ontstaan bij het inschakelen van tl-buizen en ontladingslampen met inductieve voorschakelapparaten, motoren (ventilatoren, etc.) en andere inductieve apparaten, moeten de belastingscircuits voor deze groepen van apparaten duidelijk van elkaar gescheiden worden.

## 4. Kortsluiting / overbelasting

In geval van kortsluiting of overbelasting schakelt de LED Driver automatisch uit. Het heeft geen conventionele lont. Het belastingscircuit is dus niet gescheiden! Zodra het defect is gerepareerd, schakelt de LED-driver automatisch in.

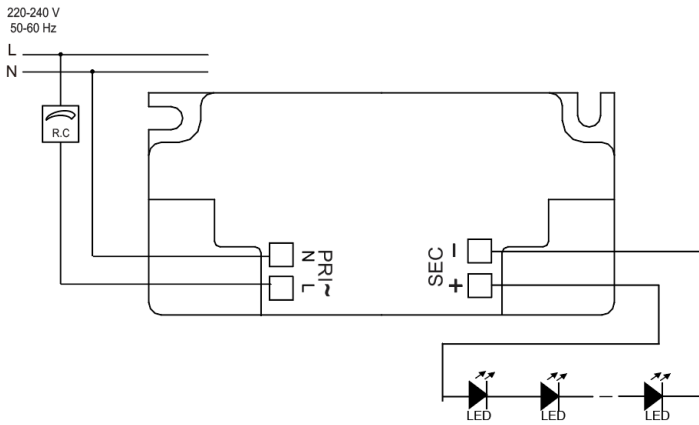
## 5. Overtollige temperatuur

Bij te hoge temperaturen, veroorzaakt door extreme warmtebronnen, of ontoelaatbare afdekking, zal de ingebouwde temperatuurcontrole het vermogen verlagen. Na het afkoelen wordt de LED driver automatisch weer ingeschakeld.

## 6. Warmte consumptie en warmteoverdracht

Het bedrijf in een te hoge omgevingstemperatuur of externe verwarming verkort de levensduur. Bij het inbouwen (vooral in lichten), moet door passende maatregelen voor warmteafvoer (warmteovergang) gezorgd worden. De omgevingstemperatuur en/of de temperatuur tc-punt mag nooit worden overschreden. Wij zijn niet verantwoordelijk voor schade als gevolg van onjuiste gebruik.

**Anschlussbild - Installation diagram - Esquema de conexión - Schéma de connexion – Aansluitschema**



Die maximale Länge der Ausgangsleitung von 2 m darf nicht überschritten werden.

The maximum output wire length of 2 m must not be exceeded.

La sortie maximale d'un câble de 2 m de long ne doit pas être dépassée.

La longitud máxima del hilo de salida no se debe superar 2 m.

De maximale lengte van de uitgangsdraad van 2 m mag niet worden overschreden.

**Einbaubedingungen – Installation condition – Conditions d'installation – Condiciones de instalación – Installatiecondities**

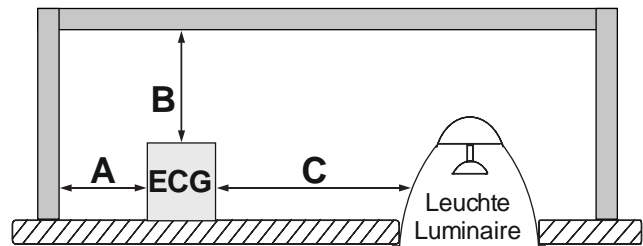
Die angegebenen Mindestabstände sind Richtlinien und von der eingesetzten Leuchte bzw. Umgebung abhängig.

The specified minimum distances are guidelines and dependent upon of the used luminaire or environment.

Les distances minimales spécifiées sont indicatives et dépendent de l'utilisation luminaire ou environnement

Las distancias mínimas especificadas son pautas y dependen de las utilizadas luminaria o ambiente

De opgegeven minimale afstanden zijn richtlijnen en afhankelijk van de gebruikte armatuur of omgeving



A > 50 mm B > 50 mm C > 100 mm



(WEEE)

**Entsorgung**

Produkt nicht im Hausmüll entsorgen! Produkte mit diesem Symbol sind entsprechend der Richtlinie über Elektro- und Elektronik-Altgeräte über die örtlichen Sammelstellen für Elektro-Altgeräte zu entsorgen!

**Disposal**

Do not dispose the product with the regular household waste! Products marked with this sign must be disposed according to the directive on electrical and electronic devices at local collection points for such devices!

**Information de recyclage**

Ne recyclez pas le produit avec les ordures ménagères ! Les produits qui présentent ce symbole sont à recycler suivant la directive relative aux déchets d'équipements électriques et électroniques, via des points de collecte pour appareils électriques usagés !

**Indicaciones para la eliminación**

¡No tirar el producto con la basura doméstica! Los productos con este símbolo deben eliminarse, de acuerdo con la directiva sobre residuos de aparatos eléctricos y electrónicos, llevándolos a los puntos de recogida selectiva de aparatos eléctricos y electrónicos locales.

**Afvalverwijdering**

Het product niet via het huishoudelijk afval weggooien! Producten met dit symbol dienen in overeenstemming met richtlijn via elektrische en elektronische apparatuur bij de plaatselijke inzamelpunten voor elektrisch afval te worden verwijderd.