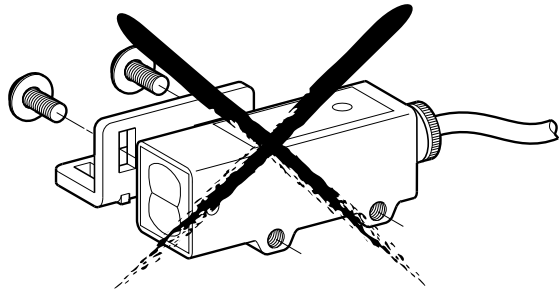




W 9 1 6 3 4 4 2 7 0 1 1 1 A 0 1

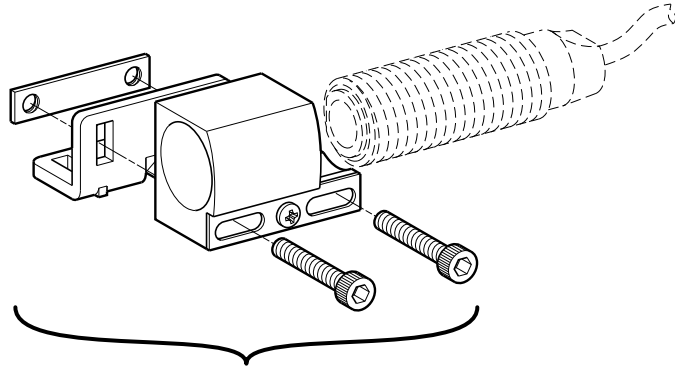
**XUZB2010** Telemecanique



XUP.....



**XUZB2010 + XU.N18.**



**XUZB2010**

W91634427011 A01 1/2

01-2002

**XUZB2010** Telemecanique

XUP...			
	<del>XUP.....</del> →	XU · N18 .....	
	XUPH02313	XU1N18PP340	 + □ <b>XUZB2010</b>
	XUPH02313D	XU1N18PP340D	
	XUPH02313L05	XU1N18PP340L5	
	XUPH02313L10	XU1N18PP340L10	
	XUPH02323	XU1N18PP340	
	XUPH02323D	XU1N18PP340D	
	XUPH02323L05	XU1N18PP340L5	
	XUPJ02313	XU1N18NP340	
	XUPJ02313D	XU1N18NP340D	
	XUPJ02313L10	XU1N18NP340L10	
	XUPJ02323	XU1N18NP340	
	XUPJ02323D	XU1N18NP340D	
	XUPH0430	XU2N18KP340T	
	XUPH0430D	XU2N18KP340DT	
	XUPH0430L05	XU2N18KP340L5T	
	XUPH0430L10	XU2N18KP340L10T	
	XUPH043134	XU2N18PP340R	
	XUPH043134D	XU2N18PP340DR	
	XUPH043134L05	XU2N18PP340L5R	
	XUPH043134L10	XU2N18PP340L10R	
	XUPH043234	XU2N18PP340R	
	XUPH043234D	XU2N18PP340DR	
	XUPH043234L05	XU2N18PP340L5R	
	XUPH043234L10	XU2N18PP340L10R	
	XUPJ043134	XU2N18NP340R	
	XUPJ043134D	XU2N18NP340DR	
	XUPJ043234	XU2N18NP340R	
	XUPH203135	XU5N18PP340	
	XUPH203135D	XU5N18PP340D	
	XUPH203135L05	XU5N18PP340L5	
XUPH203235	XU5N18PP340		
XUPH203235D	XU5N18PP340D		
XUPH203235L05	XU5N18PP340L5		
XUPJ203135	XU5N18NP340		
XUPJ203135D	XU5N18NP340D		
XUPJ203135L05	XU5N18NP340L5		
XUPJ203235	XU5N18NP340		
XUPJ203235D	XU5N18NP340D		

W91634427011 A01 2/2

01-2002