

Fiche produit

Caractéristiques

RSLZRA4

Zelio Relay RSL - embase - DEL + protect - 230VACDC - racc ressort



Principales

Gamme de produits	Harmony Relay
Type de produit ou équipement	Prise
Disposition des contacts	Séparé
Conformité	Relais enfichable RSL avec 1 F/O contact à 60 V CC
Forme des broches	Plat
Nom de l'appareil	RSLZ
Présentation du produit	Élément de base
Vente par quantité indivisible	10
Tension de commutation	230 V CA/CC

Complémentaires

[Ith] courant thermique conventionnel	6 A
[Ue] tension assignée d'emploi	< 300 V CA
Force de serrage	10...40 N
Mode de fixation	Ressort de compression plastique (rail DIN symétrique 35 mm)
Marquage	CE
Largeur hors tout CAO	6,2 mm
Hauteur hors tout CAO	78,6 mm
Profondeur hors tout CAO	101 mm
Poids du produit	0,023 kg
Limites de la tension assignée d'emploi	184 à 264,5 V
Rroupe de produits	RSL_SPRING_TERS_230
Code de compatibilité	RSLZ

Environnement

Mode de raccordement	Bornes à ressort, 1 x 0,2...1 x 1,5 mm ² (AWG 24 à AWG 16) souple avec embout Bornes à ressort, 1 x 0,2...1 x 1,5 mm ² (AWG 24 à AWG 16) rigide sans embout
Normes	IEC 61984 UL 508
Certifications du produit	GOST CSA
Température ambiante de stockage	-40...85 °C
Température ambiante de fonctionnement	-40...55 °C
Degré de protection IP	IP20 conforming to EN/IEC 60529
Tenue diélectrique	2500 V

Emballage

Poids de l'emballage (Kg)	0,028 kg
Hauteur de l'emballage 1	0,070 dm
Largeur de l'emballage 1	0,800 dm
Longueur de l'emballage 1	1,020 dm

Durabilité de l'offre

Statut environnemental de l'offre	Produit Green Premium
Régulation REACH	Déclaration REACH
Sans SVHC REACH	Oui
Directive RoHS UE	Conformité pro-active (Produit en dehors du scope légal RoHS UE) Déclaration RoHS UE
Sans métaux lourds toxiques	Oui
Sans mercure	Oui
Information sur les exemptions RoHS	Oui
Régulation RoHS Chine	Déclaration RoHS Pour La Chine
Profil environnemental	Profil Environnemental Du Produit
Profil de circularité	Informations De Fin De Vie
DEEE	Sur le marché de l'Union Européenne, le produit doit être mis au rebut selon un protocole spécifique de collecte des déchets et ne jamais être jeté dans une poubelle d'ordures ménagères.

Garantie contractuelle

Garantie	18 mois
----------	---------

Dimensions

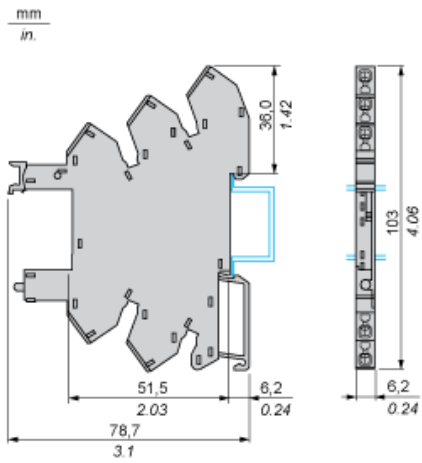
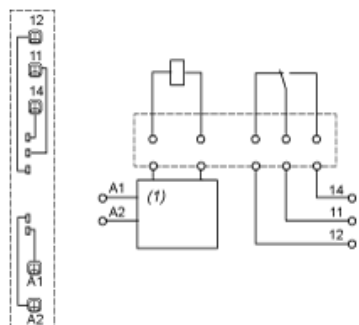


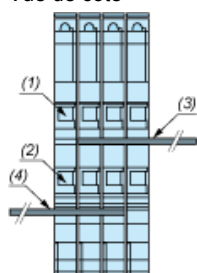
Schéma de câblage



(1) Circuit de protection

Exemple de montage de peignes de raccordement RSLZ2 sur embases

Vue de côté



- (1) A1
- (2) A2
- (3) Peigne de raccordement (polarité A1)
- (4) Peigne de raccordement (polarité A2)