

Colonnes lumineuses modulaires / KombiSIGN 71  
**Mât de signalisation KS71 RM 24VAC/DC GN**



N° de l'article:	649.240.06
Série:	KombiSIGN 71

**DONNÉES MÉCANIQUES**

Hauteur	242 mm
Diamètre	70 mm
Matériaux	PA-GF PC
Couleur de la calotte	Rouge Vert
Couleur du boîtier	Noir
Indice de protection	IP65
Raccordement	Borne à ressort
Section des torons minimale	0,25mm <sup>2</sup> / 24AWG
Section des torons maximale	1,50mm <sup>2</sup> / 16AWG
Arrivée des câbles	Orifice de passage
Arrivée maximale des câbles	d = 14 mm
Type de fixation	Montage sur tube
Température minimum de servic	-20°C
Température maximum de servic	+50°C
Poids avec emballage	297 g
Poids du produit	242 g

**DONNÉES ÉLECTRIQUES**

Alimentation de fonctionnement	24V
Type de tension de service	AC/DC
Fréquence de tension de servi	50Hz
Tolérance de tension	+/- 10%
Alimentation nominale	24 VDC
Courant nominal de service	30 mA
Courant d'appel nominal	500 mA
Classe de protection	Classe de protection 2
Degré de pollution	3

**DONNÉES OPTIQUES**

Source de lumière	LED
Couleur de lumière	Rouge Vert
Image de signal optique	Fixe
Durée de vie optique	max. 100 000 h

**DONNÉES D'APPROBATION**

Conformité CE	Oui (par les composants)
WEEE	Oui



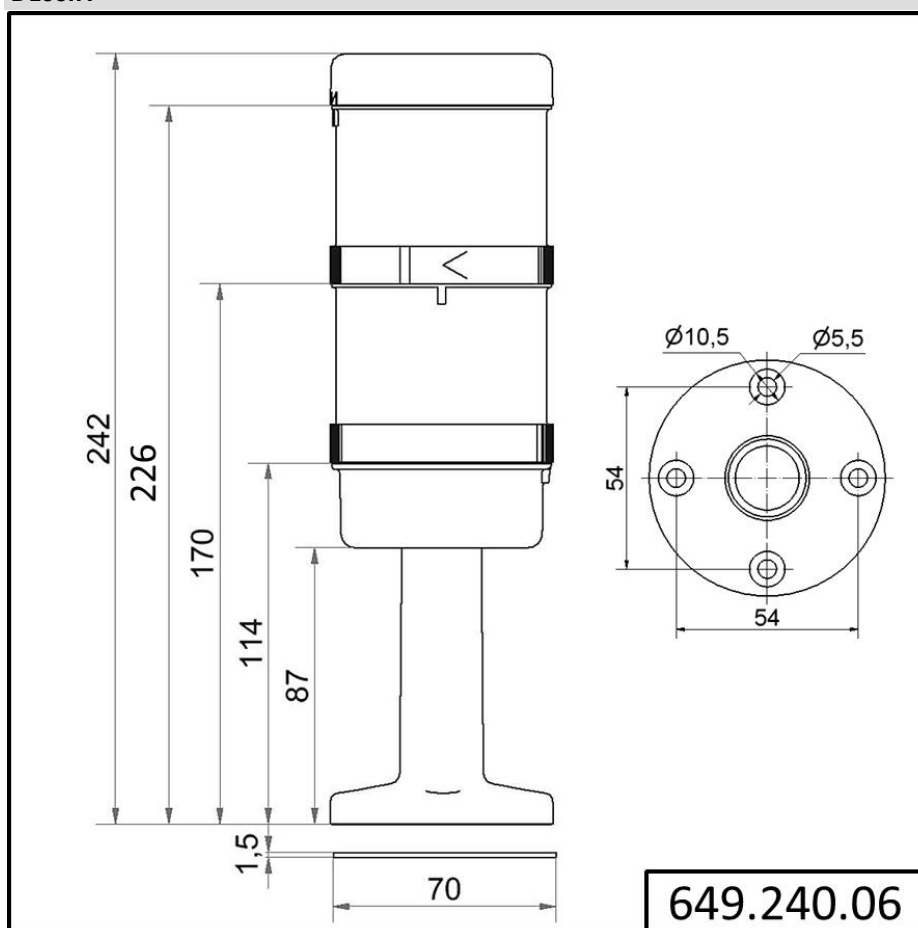
Pour plus d'informations sur l'installation et le montage, reportez-vous au guide d'utilisation approprié sur [www.werma.com](http://www.werma.com). Cette copie imprimée est pour information seulement et est sujette à modification.

Colonnes lumineuses modulaires / KombiSIGN 71

## Mât de signalisation KS71 RM 24VAC/DC GN

Conformité Directive ATEX	Non
Conformité CCC	Non
Conformité UL	Non
Conformité FCC	Non
Conformité IC	Non
Certificat EAC disponible	Oui
Conformité AS-I	Non
Approbation de l'OACI	Non
Conformité DNV	Non
Conformité RoHS CN	Non
Conformité à Vds	Non

### DESSIN



Pour plus d'informations sur l'installation et le montage, reportez-vous au guide d'utilisation approprié sur [www.werma.com](http://www.werma.com). Cette copie imprimée est pour information seulement et est sujette à modification.