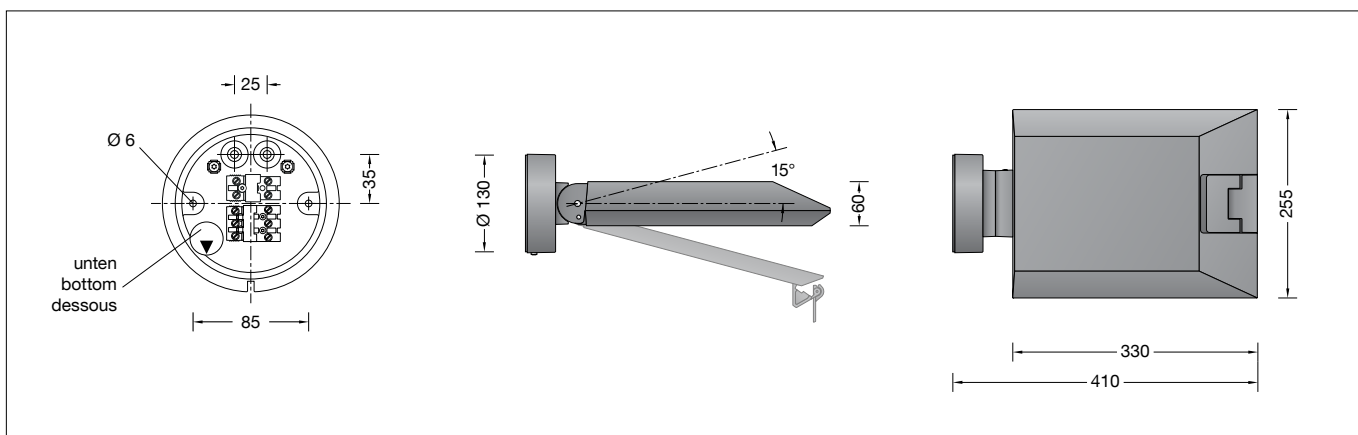


BEGA**24 350**Wandleuchte
Wall luminaire
Applique**Gebrauchsanweisung****Anwendung**

Wandleuchte mit asymmetrischer Lichtstärkeverteilung für die räumlich tiefe Ausleuchtung von Flächen.
Der Anstellwinkel der Leuchte ist auf 0° oder 15° einstellbar und kann so auf die zu beleuchtende Fläche ausgerichtet werden.

Produktbeschreibung

Leuchte besteht aus Aluminiumguss, Aluminium und Edelstahl
Beschichtungstechnologie BEGA Unidure®
Farbe Grafit oder Silber
Sicherheitsglas entspiegelt
Silikondichtung
Reflektor aus eloxiertem Reinstaluminium
Werkzeugloser Verschluss
Verstellbares Gelenk für Ausstrahlrichtung 0° oder 15°
Montageplatte mit 2 Befestigungsbohrungen \varnothing 5,5 mm · Abstand 85 mm
2 Leitungseinführungen zur Durchverdrahtung der Anschlussleitung \varnothing 7-10,5 mm, max. 5 G 1,5[□]
Anschlussklemme 2,5[□] mit Steckvorrichtung
Schutzleiteranschluss
LED-Netzteil
220-240 V \sim 0/50-60 Hz
DC 176-275 V
DALI-steuerbar
Anzahl der DALI-Adressen: 1
Zwischen Netz- und Steuerleitungen ist eine Basisisolierung vorhanden
BEGA Thermal Control®
Temporäre thermische Regulierung der Leuchtenleistung zum Schutz temperaturempfindlicher Bauteile, ohne die Leuchte abzuschalten
Schutzklasse I
Schutzart IP 66
Staubdicht und Schutz gegen starkes Strahlwasser
Schlagfestigkeit IK08
Schutz gegen mechanische Schläge < 5 Joule
☞¹⁰ – Sicherheitszeichen
CE – Konformitätszeichen
Windangriffsfläche: 0,03 m²
Gewicht: 4,3 kg
Dieses Produkt enthält Lichtquellen der Energieeffizienzklasse(n) C

Instructions for use**Application**

Wall luminaire with asymmetrical light distribution for in-depth illumination of surfaces.
The angle of attack of the luminaire is adjustable at 0° or 15° and thus can be aligned to the surface to be illuminated.

Product description

Luminaire made of aluminium alloy, aluminium and stainless steel
BEGA Unidure® coating technology
Colour graphite or silver
Safety glass, antireflection-coated
Silicone gasket
Reflector made of pure anodised aluminium
Toolless closure
Adjustable joint for beam direction 0° or 15°
Mounting plate with 2 fixing holes \varnothing 5.5 mm · 85 mm spacing
2 cable entries for through-wiring of mains supply cable \varnothing 7-10.5 mm, max. 5 G 1.5[□]
Connecting terminal 2.5[□] with plug connection
Earth conductor connection
LED power supply unit
220-240 V \sim 0/50-60 Hz
DC 176-275 V
DALI-controllable
Number of DALI addresses: 1
Basic insulation is provided between the mains and control cables
BEGA Thermal Control®
Temporary thermal regulation to protect temperature-sensitive components without switching off the luminaire
Safety class I
Protection class IP 66
Dust-tight and protection against strong water jets
Impact strength IK08
Protection against mechanical impacts < 5 joule
☞¹⁰ – Safety mark
CE – Conformity mark
Wind catching area: 0.03 m²
Weight: 4.3 kg
This product contains light sources of energy efficiency class(es) C

Fiche d'utilisation**Utilisation**

Applique à répartition lumineuse asymétrique pour un éclairage puissant sur de larges surfaces.
L'angle d'inclinaison du luminaire est réglable sur 0° ou 15° et peut de cette façon être ajusté sur la surface à éclairer.

Description du produit

Luminaire fabriqué en fonderie d'aluminium, aluminium et acier inoxydable
Technologie de revêtement BEGA Unidure®
Couleur graphite ou argent
Verre de sécurité antireflet
Joint silicone
Réflecteur en aluminium pur anodisé
Fermeture sans outil
Rotule réglable pour direction du faisceau 0° ou 15°
Contre-plaque avec 2 trous de fixation \varnothing 5,5 mm · Entraxe 85 mm
2 entrées de câble pour rattachement en dérivation d'un câble de raccordement \varnothing 7-10,5 mm, max. 5 G 1,5[□]
Bornier 2,5[□] avec connecteur embrochable
Raccordement de mise à la terre
Bloc d'alimentation LED
220-240 V \sim 0/50-60 Hz
DC 176-275 V pour pilotage DALI
Nombre d'adresses DALI : 1
Une isolation de base est prévue entre le câble de raccordement au réseau et le câble de commande
BEGA Thermal Control®
Régulation thermique temporaire de la puissance des luminaires pour protéger les composants sensibles à la température, sans pour autant éteindre les luminaires
Classe de protection I
Degré de protection IP 66
Étanche à la poussière et protégé contre les jets d'eau puissants
Résistance aux chocs mécaniques IK08
Protection contre les chocs mécaniques < 5 joules
☞¹⁰ – Sigle de sécurité
CE – Sigle de conformité
Prise au vent : 0,03 m²
Poids: 4,3 kg
Ce produit contient des sources lumineuses de classe d'efficacité énergétique C

Sicherheit

Für die Installation und für den Betrieb dieser Leuchte sind die nationalen Sicherheitsvorschriften zu beachten. Die Montage und Inbetriebnahme darf nur durch eine Elektrofachkraft erfolgen. Der Hersteller übernimmt keine Haftung für Schäden, die durch unsachgemäßen Einsatz oder Montage entstehen. Werden nachträglich Änderungen an der Leuchte vorgenommen, so gilt derjenige als Hersteller, der diese Änderungen vornimmt.

Überspannungsschutz

Die in der Leuchte verbauten elektronischen Komponenten sind nach DIN EN 61547 gegen Überspannung geschützt. Um einen zusätzlichen Schutz z. B. vor Transienten etc. zu erreichen, empfehlen wir separate Überspannungsschutzkomponenten. Sie finden diese auf unserer Website unter www.bega.com.

Montage

LEDs sind hochwertige elektronische Bauteile! Bitte vermeiden Sie während der Montage oder des Auswechslens eine direkte Berührung der LED-Lichtaustrittsfläche mit den Händen.

Innensechskantschraube (SW 3) bis zum Anschlag lösen und Montageplatte demontieren. Netzanschlussleitung durch die Leitungseinführung der Montageplatte führen. Gebrauchslage der Montageplatte „Pfeil unten“ beachten. Montageplatte mit beiliegendem oder anderem geeigneten Befestigungsmaterial auf Montagegrund befestigen. Dabei unbedingt beiliegende Dichtringe verwenden. Schutzleiterverbindung herstellen und elektrischen Anschluss an Klemme (Steckvorrichtung) vornehmen. Zur digitalen Ansteuerung ist der 2-polige Steckverbinder DA, DA zu verwenden. Bei Nichtbelegung dieser Klemme wird die Leuchte mit voller Lichtleistung betrieben.

Einstellung der Ausstrahlrichtung:

Gelenkeinstellung werkseitig 0°. Für Einstellung 15° : Sechskantmutter (SW 13) lösen und Gelenk einstellen. Auf richtigen Sitz der Verzahnung achten. Sechskantmutter fest anziehen. Anzugsdrehmoment 16 Nm (siehe Zeichnung).

Safety

The installation and operation of this luminaire are subject to national safety regulations. Installation and commissioning may only be carried out by a qualified electrician. The manufacturer accepts no liability for damage caused by improper use or installation. If subsequent modifications are made to the luminaire, the person responsible for these modifications shall be considered the manufacturer.

Overvoltage protection

The electronic components installed in the luminaire are protected against overvoltage in accordance with DIN EN 61547. To achieve an additional protection against e. g. transients, etc. we recommend separate overvoltage protection components. You can find them on our website at www.bega.com.

Installation

LED are high-quality electronic components! Please avoid touching the light output opening of the LED directly during installation or relamping.

Undo hexagon socket head screw (wrench size 3mm) up to the stop and disassemble the mounting plate. Pass the power connecting cable through the cable entry in the mounting plate. Note position of application of the mounting plate "arrow down". Fix the mounting plate with enclosed or any other suitable fixing material onto the mounting surface. Be sure to use the gasket rings supplied. Make earth conductor connection and electrical connection to the connecting terminal (plug connection). For digital control please use the 2-pole plug connector DA, DA. In case this connector is not used the luminaire will be operated at full light output.

Adjustment of the beam direction:

Joint adjustment is factory-set at 0°. For adjustment 15° : Undo hexagon nut (wrench size 13) and adjust the joint. Make sure that the tooth system is positioned correctly. Tighten hexagon nut firmly. Torque = 16 Nm (see sketch).

Sécurité

Pour l'installation et l'utilisation de ce luminaire, respecter les normes de sécurité nationales. L'installation et la mise en service ne doivent être effectuées que par un électricien agréé. Le fabricant décline toute responsabilité pour tout dommage résultant d'une mise en œuvre ou d'une installation inappropriée du produit. Si des modifications sont apportées ultérieurement au luminaire, l'intervenant sera considéré comme étant le fabricant.

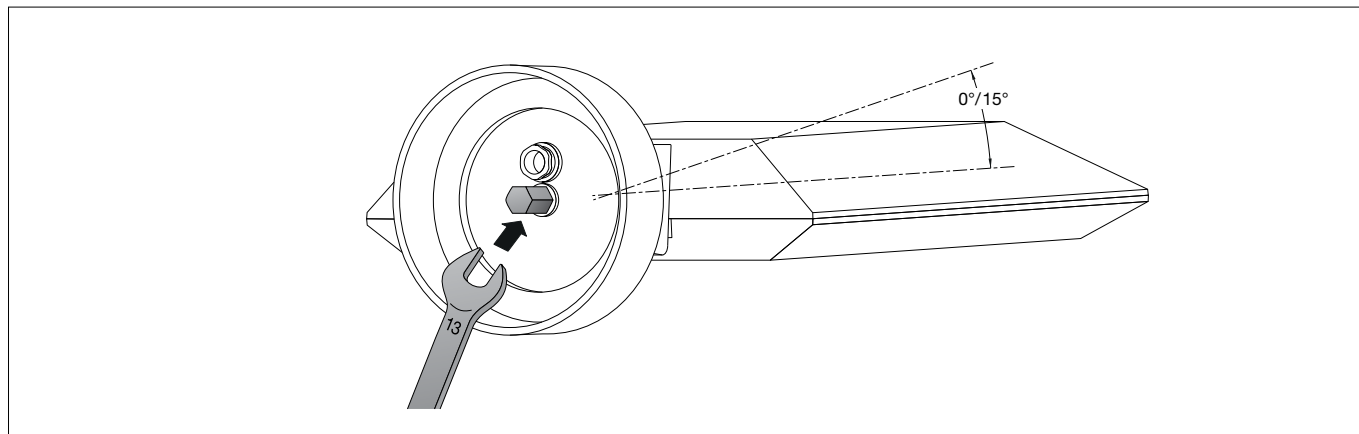
Protection contre les surtensions

Les composants électroniques installés dans le luminaire sont protégés contre la surtension conformément à la norme DIN EN 61547. Pour obtenir une protection supplémentaire contre la surtension, les tensions transitoires etc., nous proposons des composants de protection séparés. Vous les trouverez sur notre site web www.bega.com.

Installation

Les LED sont des composants électroniques de haute précision. Éviter de toucher la surface de diffusion des LED avec les doigts lorsque vous l'installez ou la remplacez.

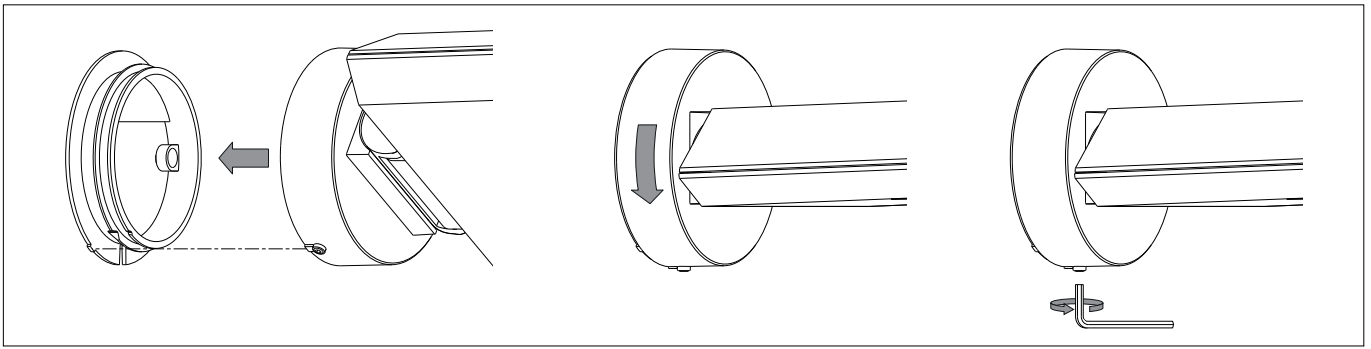
Desserrer la vis à six pans creux (SW 3) jusqu'à la butée puis soulever la contre-plaque. Faire passer le câble de raccordement à travers l'entrée de câble de la platine de fixation. Vérifier la position d'utilisation de la contre-plaque « flèche en bas ». Fixer la contre-plaque sur le support de montage avec le matériel de fixation fourni ou tout autre matériel approprié. Utiliser impérativement les joints fournis. Mettre à la terre et procéder au raccordement électrique au bornier (connecteur embrochable). Pour le pilotage numérique utiliser le connecteur embrochable bipolaire DA, DA. Si ce bornier n'est pas raccordé le luminaire fonctionne sur la puissance maximale. **Réglage de la direction du faisceau :** Réglage de la rotule à l'usine 0°. Pour réglage 15° : Desserrer les écrous à six pans creux (SW 13) et ajuster la rotule. Veiller au bon emplacement de l'engrenage. Serrer fermement l'écrou à six pans creux. Moment de serrage = 16 Nm (voir le croquis).



Auf richtigen Sitz der Dichtung achten. Leuchte wie in Skizze dargestellt auf die Montageplatte setzen, ausrichten und fest verschrauben.

Make sure that gasket is positioned correctly. Place luminaire onto the mounting plate as displayed in the sketch align and screw together firmly.

Veiller au bon emplacement du joint. Poser le luminaire voir schéma sur la contre-plaque, ajuster et visser fermement.



Bitte beachten Sie:

Den im Leuchtengehäuse befindlichen Trockenmittelbeutel nicht entfernen. Er dient zur Aufnahme von Restfeuchtigkeit.

Please note:

Do not remove the desiccant bag from the luminaire housing. It is needed to remove residual moisture.

Attention :

Ne pas retirer le sachet de dessiccant présent dans l'armature du luminaire. Il sert à absorber l'humidité résiduelle.

Leuchtmittel

Modul-Anschlussleistung	12,6 W
Leuchten-Anschlussleistung	14,6 W
Bemessungstemperatur	$t_a = 25 \text{ °C}$
Umgebungstemperatur	$t_{a,max} = 55 \text{ °C}$

Lamp

Module connected wattage	12.6 W
Luminaire connected wattage	14.6 W
Rated temperature	$t_a = 25 \text{ °C}$
Ambient temperature	$t_{a,max} = 55 \text{ °C}$

Lampe

Puissance raccordée du module	12,6 W
Puissance raccordée du luminaire	14,6 W
Température de référence	$t_a = 25 \text{ °C}$
Température d'ambiance	$t_{a,max} = 55 \text{ °C}$

24 350 K4

Modul-Bezeichnung	LED-0970/840
Farbtemperatur	4000 K
Farbwiedergabeindex	CRI >80
Modul-Lichtstrom	2510 lm
Leuchten-Lichtstrom	2063 lm
Leuchten-Lichtausbeute	141,3 lm/W

24 350 K4

Module designation	LED-0970/840
Colour temperature	4000 K
Colour rendering index	CRI >80
Module luminous flux	2510 lm
Luminaire luminous flux	2063 lm
Luminaire luminous efficiency	141,3 lm/W

24 350 K4

Désignation du module	LED-0970/840
Température de couleur	4000 K
Indice de rendu des couleurs	CRI >80
Flux lumineux du module	2510 lm
Flux lumineux du luminaire	2063 lm
Rendement lum. d'un luminaire	141,3 lm/W

24 350 K3

Modul-Bezeichnung	LED-0970/830
Farbtemperatur	3000 K
Farbwiedergabeindex	CRI >80
Modul-Lichtstrom	2445 lm
Leuchten-Lichtstrom	2010 lm
Leuchten-Lichtausbeute	137,7 lm/W

24 350 K3

Module designation	LED-0970/830
Colour temperature	3000 K
Colour rendering index	CRI >80
Module luminous flux	2445 lm
Luminaire luminous flux	2010 lm
Luminaire luminous efficiency	137,7 lm/W

24 350 K3

Désignation du module	LED-0970/830
Température de couleur	3000 K
Indice de rendu des couleurs	CRI >80
Flux lumineux du module	2445 lm
Flux lumineux du luminaire	2010 lm
Rendement lum. d'un luminaire	137,7 lm/W

Reinigung · Pflege

Leuchte regelmäßig mit lösungsmittelfreien Reinigungsmitteln von Schmutz und Ablagerungen säubern. Dafür keinen Hochdruckreiniger verwenden.

Cleaning · Maintenance

Clean luminaire regularly with solvent-free cleansers from dirt and deposits. Do not use high pressure cleaners.

Nettoyage · Entretien

Nettoyer régulièrement le luminaire et le débarrasser des dépôts et des souillures. Ne pas utiliser de nettoyeur haute pression.

Austausch des LED-Moduls

Die Bezeichnung des LED-Moduls ist auf einem Etikett in der Leuchte vermerkt. BEGA Ersatzmodule entsprechen in Lichtfarbe und Lichtleistung den ursprünglich verbauten Modulen. Der Austausch kann mit handelsüblichem Werkzeug durch qualifizierte Personen erfolgen. Anlage spannungsfrei schalten und Leuchte öffnen. Bitte beachten Sie die Montageanleitung des LED-Moduls. Dichtungen der Leuchte überprüfen, ggf. ersetzen. Ein defektes Glas muss ersetzt werden. Leuchte schließen.

Replacing the LED module

The designation of the LED module is noted on a label in the luminaire. The light colour and light output of BEGA replacement modules correspond to those of the modules originally fitted. The module can be replaced by qualified persons using standard tools. Disconnect the system and open the luminaire. Please follow the installation instructions for the LED module. Inspect and, if necessary, replace the luminaire gaskets. Defective glass must be replaced. Close the luminaire.

Remplacement du module LED

La désignation du module LED est inscrite sur une étiquette collée dans le luminaire. Les modules de rechange BEGA correspondent aux modules d'origine en termes de couleur de lumière et de flux lumineux. Le module LED peut être remplacé par une personne qualifiée à l'aide d'outils disponibles dans le commerce. Travailler hors tension et ouvrir le luminaire. Respecter la fiche d'utilisation du module LED. Vérifier et remplacer les joints du luminaire le cas échéant. Un verre endommagé doit être remplacé. Fermer le luminaire.

Ersatzteile

LED-Netzteil	DEV-0402/350i
LED-Modul 3000 K	LED-0970/830
LED-Modul 4000 K	LED-0970/840
Reflektor	76001 409
Dichtung Gehäuse	83001 126
Dichtung Wanddose	83001 838

Spares

LED power supply unit	DEV-0402/350i
LED module 3000 K	LED-0970/830
LED module 4000 K	LED-0970/840
Reflector	76001 409
Gasket housing	83001 126
Gasket wall box	83001 838

Pièces de rechange

Bloc d'alimentation LED	DEV-0402/350i
Module LED 3000 K	LED-0970/830
Module LED 4000 K	LED-0970/840
Réflecteur	76001 409
Joint du boîtier	83001 126
Joint du platine murale	83001 838