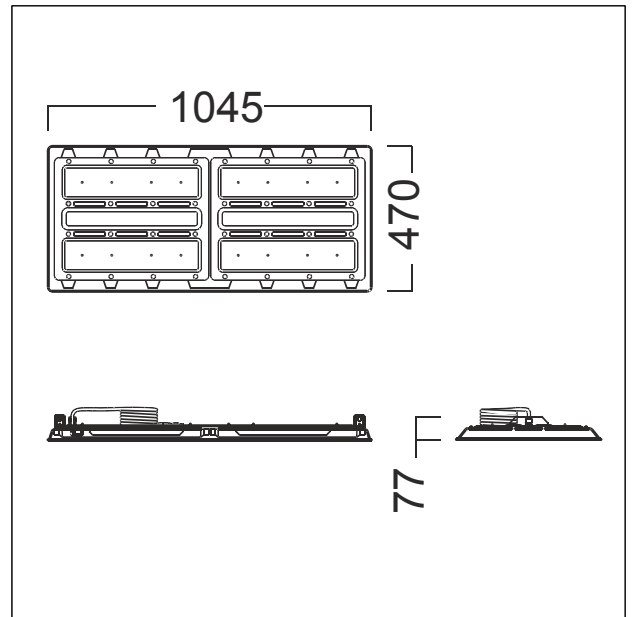


## Luminaire industriel à LED

Luminaire industriel à LED Puissance du luminaire: 108 W, avec convertisseur à LED, Luminaire pilotable via DALI (via DALI uniquement), boîtier en tôle d'acier extrêmement résistant et embouti, thermopoudré blanc. Vasque en polycarbonate (PC) haut de gamme, résistant aux chocs et stabilisé aux UV, pour des applications dans les secteurs de l'industrie et de la logistique. Durée de vie des LED de 100000 h jusqu'à une diminution du flux lumineux à 85 % de la valeur initiale. Tolérance de la couleur (MacAdam initial): 2. Flux lumineux du luminaire: 20100 lm, Efficacité lumineuse du luminaire: 186 lm/W Rendu des couleurs Ra > 80, température de couleur 4000 K Contrôle de l'éblouissement : UGR < 22 suivant la norme EN 12464:2011. Système optique à lentille fermé. Luminaire à distribution symétrique étroite (narrow beam) Lentilles avec structure diagonale à calottes pour une efficacité maximale. Câble d'alimentation prémonté de 2 m avec 5 x 1 mm<sup>2</sup> pour des températures très élevées en permanence (sans halogène, ignifuge). Résistance aux vibrations (EN 60598-1:2015 / IEC 60598-1:2017 Ed. 8.1). LED - Classe de risque RG0 (IEC/EN 62471), câblage du luminaire sans halogène et sans silicone. Note : Veuillez contacter votre conseiller pour toute spécification lors d'une utilisation dans des atmosphères ambiantes soumises à des contraintes chimiques, à une humidité de l'air élevée ou soumises à de fortes condensations ainsi que lors de fortes fluctuations de températures. Classe de protection : SC1 ; degré de protection : IP66 ; Température ambiante : -25°C à +65°C ; Dimensions : 1045 x 470 x 77 mm. Poids : 9,2 kg.



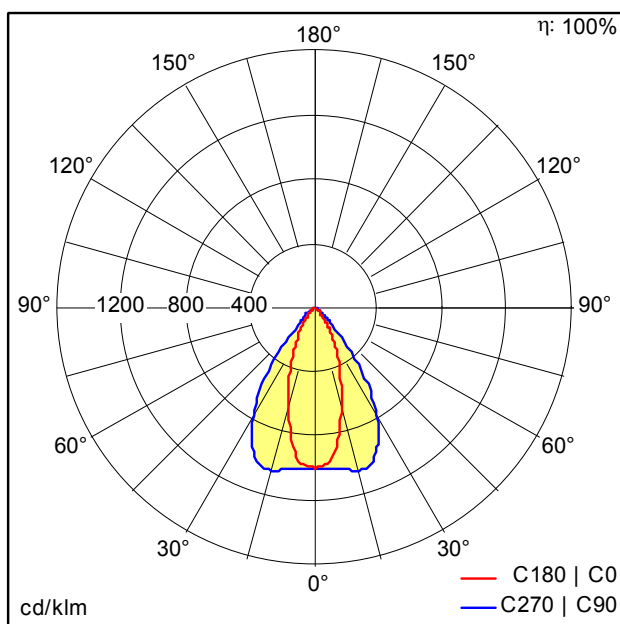
ZS\_CR2\_F\_CRAFT2\_performance\_L\_WH.jpg



ZS\_CR2\_M\_CRAFT2\_performance\_L.wmf

## Courbe photométrique

STD - Standard



D43181AA\_CR2\_L20k-840\_PC\_NB\_LDO\_WH.Idt

- Source lumineuse: LED
- Flux lumineux du luminaire\*: 20100 lm
- Efficacité lumineuse du luminaire\*: 186 lm/W
- Indice min. de rendu des couleurs: 80
- Convertisseur: 2 x 28002052 LCI 100/200-850/300 o4a si PRE
- Température de couleur\*: 4000 Kelvin
- Tolérance de la couleur (MacAdam initial): 2
- Durée de vie utile médiane\*:  
L85 100000h à 65°C  
L95 100000h à 25°C  
L95 50000h à 25°C
- Puissance du luminaire\*: 108 W Facteur de puissance = 0,97
- Equipement: LDO
- Catégorie de maintenance CIE 97: E - Fermé IP5X
- Taux de distorsion harmonique (THD): 5,00 %

Ce produit contient une source lumineuse de classe d'efficacité énergétique C.

Toutes les valeurs marquées d'un \* sont des valeurs nominales. La puissance et le flux lumineux affichent initialement une tolérance de +/- 10%, la température de couleur la plus proche est initialement soumise à une tolérance de +/- 150 K. Sauf indication contraire, les valeurs sont applicables pour une température ambiante de 25 °C.