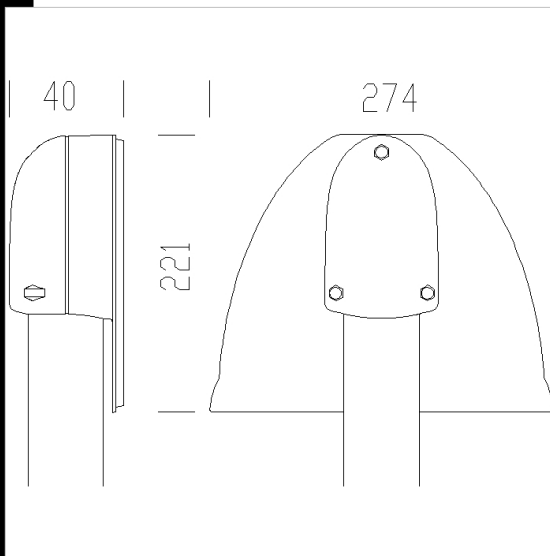
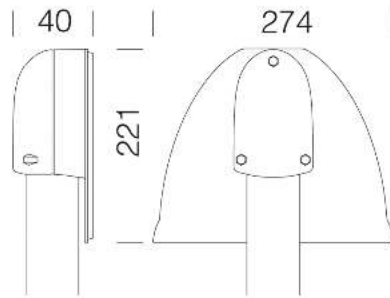


Télécharger

DXF 2D  
- 502.dxf



Code	Kg	WTot	Couleur
991260-00	1.74	0 W	GRIS

Produits



- 1285 Green



- 1275 Green

Le flux lumineux mentionné est le flux lumineux sortant du luminaire, avec une tolérance de  $\pm 10\%$  par rapport à la valeur indiquée. Les W totaux expriment la puissance totale consommée par le système avec une tolérance maximale de 10 %