

BZ 145

N° de réf.: 1450000

theben

Contrôle du temps et de la lumière
Compteurs horaires

Description des fonctions

- Compteur horaire avec entraînement par moteur synchrone
- Appareil monté en tableau électrique avec fixation rapide pour rail DIN de 35 mm
- Montage en saillie avec cache-bornes supplémentaire, plombable
- Montage sur tableau avec kit de montage possible
- Protection contre les contacts accidentels conformément à la prescription BGV A3 sur la prévention des accidents
- Bornes à vis imperdables



Caractéristiques techniques

	BZ 145
Tension d'alimentation	230 V CA
Fréquence	50 Hz
Largeur	2 modules
Type de montage	Rail DIN
Plaque frontale de grande taille	35 x 45 mm
Découpe de montage de grande taille	

	BZ 145
Plage de comptage	99999,9 h
Indice de protection	IP 20
Classe de protection	II selon EN 60 335-1
Température ambiante	-10°C ... 70°C

Sous réserve de modifications ou d'erreurs

Pour plus d'informations, consulter: www.theben.fr/produit/1450000

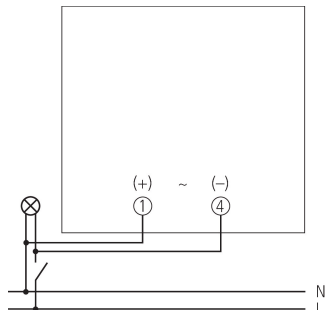
Les données de charge sont déterminées avec des illuminants sélectionnés à titre d'exemple et sont donc des données typiques en raison du grand nombre de produits disponibles.

BZ 145

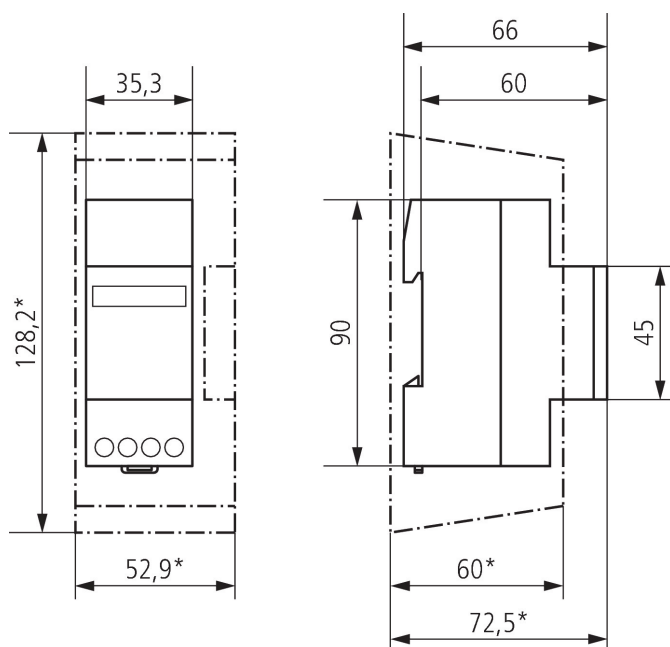
N° de réf.: 1450000

theben

Schémas de raccordement



Plans d'encombrement



Sous réserve de modifications ou d'erreurs

Pour plus d'informations, consulter: www.theben.fr/produit/1450000

Les données de charge sont déterminées avec des illuminants sélectionnés à titre d'exemple et sont donc des données typiques en raison du grand nombre de produits disponibles.

31/01/2024

Page 2 de 2