

Snow 3 - IP65

Code: 22082663-00



DONNÉES PHOTOMÉTRIQUES

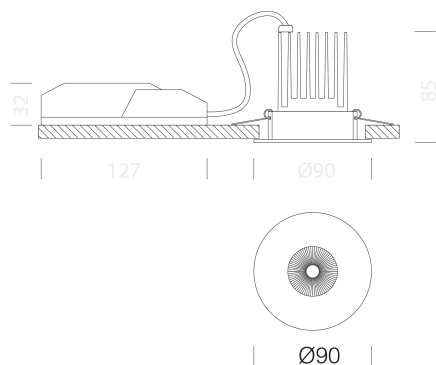
Source lumineuse	LED COB
CRI	92
Puissance absorbée (totale) (W)	0 W
CCT	3000 K
Low Flicker	luminaire avec flicker très limité : lumière uniforme pour une plus grande sécurité visuelle.
Angle faisceaux lumineux (°)	38 °
Maintien du flux lumineux LED	50000 hr, L 80, B 20

CARACTÉRISTIQUES MÉCANIQUES

Résistance aux chocs mécaniques (IK)	IK07
IP (vl)	65
IP (va)	40

Snow 3 - IP65

Code: 22082663-00



TÉLÉCHARGEMENT



MATÉRIAUX ET COULEURS

Corps	aluminium moulé sous pression avec ressorts pour encastrement.
Optique	optique anti-éblouissement.
Dissipateur	intégré.
Peinture	poudre à base de résine époxy-polyester résistante aux rayons UV.
Couleur	Chromé
Matériel	étriers en acier galvanisé avec logement pour ressorts de fixation au faux-plafond.

NORMES ET CONFORMITÉ

Classe de sécurité photobiologique	RG0
Marquages et essais	CE
Normes de référence	NF EN 60598-1. Degré de protection selon la norme NF EN 60529. Degré de protection IP65 avec joint silicone selon le référentiel BBC.

GARANTIE

Garantie après-vente	2 yr
----------------------	------

Snow 3 - IP65

Code: 22082663-00



Kit SEC. Q

Grille de protection