

## Fiche produit

### Caractéristiques

# XACD24P3111

Harmony XACD - boîte pendante - 1 bouton à bascule 1 arrêt d'urgence



### Principales

Gamme de produits	Harmony XAC
Type de produit ou équipement	Poste de commande pendant
Nom de l'appareil	XACD

### Complémentaires



Type de station de contrôle	Double isolation
Matière du coffret	Polypropylène
Type de commande	Intuitif
Type de circuit électrique	Circuit de puissance
Type d'extensibilité	Complet, prêt à utiliser
Application de la boîte pendante	Contrôle du moteur de levage à une vitesse
Type de démarreur moteur	Réversible
Composition de poste de commande	1 bouton bidirectionnel + 1 bouton d'arrêt d'urgence
Type de bouton de commande	Bouton-poussoir d'arrêt d'urgence Ø 30 mm 3 "O" à verrouillage brusque Premier bouton de direction bipolaire raise, slow Deuxième bouton de direction bipolaire lower, slow
Compatibilité produit	XEDS3111 pour opération d'inversion XENT1991 pour arrêt d'urgence
Verrouillage mécanique	Avec interverrouillage mécanique
Couleur station de contrôle	Jaune
Mode de raccordement	Borniers à vis-étrier, 1 x 2,5mm <sup>2</sup> avec ou sans embout Borniers à vis-étrier, 2 x 1,5 mm <sup>2</sup> avec ou sans embout
Normes	EN/IEC 60947-5-1 EN/ISO 13850: 2006 EN/IEC 60204-32 CSA C22.2 No 14 EN/IEC 60947-5-5 UL 508
Traitement de protection	TH
Température ambiante de fonctionnement	-25...70 °C
Température ambiante de stockage	-40...70 °C
Tenue aux vibrations	15 gn (f= 10...500 Hz) se conformer à CEI 60068-2-6
Tenue aux chocs mécaniques	100 gn se conformer à CEI 60068-2-27
Catégorie de surtension	Classe II se conformer à IEC 61140
Degré de protection IP	IP65 se conformer à CEI 60529
Tenue aux chocs IK	IK08 se conformer à EN 50102
Endurance mécanique	3000000 cycle
Entrée de câble	Manchon caoutchouc avec entrée à gradins 7...18 mm
[Ithe] courant thermique d'emploi sous enveloppe	10 A XENT.... 16 A XEDS....

[Ui] tension assignée d'isolement	500 V (degré de pollution 3) se conformer à IEC 60947-1 Contact d'arrêt d'urgence: 400 V (degré de pollution 3)
[Uimp] tension assignée de tenue aux chocs	6 KV se conformer à IEC 60947-1 4 kV contact d'arrêt d'urgence
Fonctionnement des contacts	À action brusque
Force d'actionnement	28 N
Protection contre les courts-circuits	6 A fusible de protection par cartouche fusible type aM
Puissance assignée d'emploi en W	2200 W AC-3 at 400 V conforming to IEC 60947-3 appendix A 2200 W AC-4 at 400 V conforming to IEC 60947-3 appendix A 3000 W AC-23B à 400 V
Durée de vie électrique	1000000 Cycle AC-3, 2200 W à 400 V, cadence de fonctionnement <10 cyc/mn, facteur de charge = 0,4 se conformer à CEI 60947-3 appendix A 1000000 cycle AC-4, 2200 W à 400 V, cadence de fonctionnement <10 cyc/mn, facteur de charge = 0,4 se conformer à CEI 60947-3 appendix A
Description des bornes ISO n°1	(5-6)P (1-2)P (3-4)P (7-8)P
Description des bornes ISO n°2	(21-22)NC (31-32)NC (11-12)NC
Identification connecteurs	(13-14)NO (11-12)NC
Poids du produit	0,41 kg

## Emballage

Poids de l'emballage (Kg)	0,567 kg
Hauteur de l'emballage 1	1,220 dm
Largeur de l'emballage 1	0,900 dm
Longueur de l'emballage 1	3,150 dm

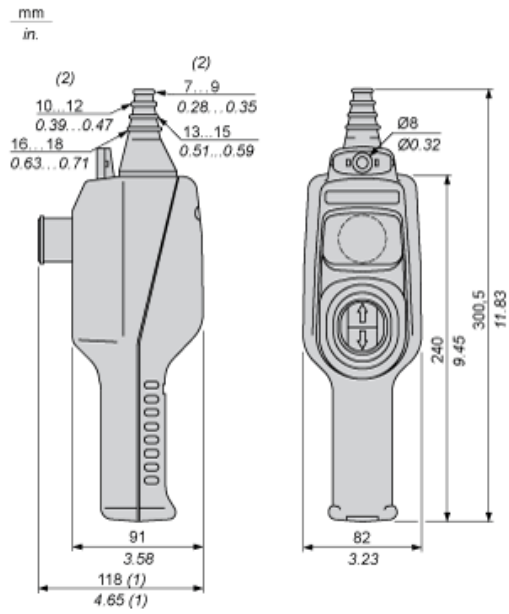
## Durabilité de l'offre

Régulation REACH	 <a href="#">Déclaration REACH</a>
Directive RoHS UE	Conformité pro-active (Produit en dehors du scope légal RoHS UE)  <a href="#">Déclaration RoHS UE</a>
Sans mercure	Oui
Information sur les exemptions RoHS	 <a href="#">Oui</a>
Régulation RoHS Chine	 <a href="#">Déclaration RoHS Pour La Chine</a>
DEEE	Sur le marché de l'Union Européenne, le produit doit être mis au rebut selon un protocole spécifique de collecte des déchets et ne jamais être jeté dans une poubelle d'ordures ménagères.

## Garantie contractuelle

Garantie	18 mois
----------	---------

Dimensions



- (1) With trigger action latching Ø 30 mm / 1.18 in. Emergency stop.
- (2) Internal Ø