

Fiche produit

Caractéristiques

BMI1003P37A

Lexium BMI - servo-moteur 3-phase - clavette
IP65 - 100mm - multitour 16



Principales

Compatibilité de gamme	Lexium 32i
Fonction produit	Servo-moteur avec l'étage de puissance
Nom de l'appareil	BMI

Complémentaires

Vitesse mécanique maximum	6000 Tr/mn
[Us] tension d'alimentation	208...480 V - 15...10 %
Limites de la tension d'alimentation	208...480 V
Nombre de phases réseau	Triphasé
Fréquence d'alimentation	50/60 Hz - 5...5 %
Limites de fréquence réseau	47,5...63 Hz
Filtre CEM	Intégré
Courant de sortie permanent	4 A à 8 kHz
Courant de sortie de crête 3s	12 A à 400 V pour 3 s
Courant continu à l'arrêt	4 A
Couple continu à l'arrêt	8,5 N.m à 208...480 V triphasé
Couple crête à l'arrêt	19,2 N.M à 400 V triphasé 19,2 N.M à 480 V triphasé 19,2 N.m à 208 V triphasé
Puissance de sortie nominale	1000 W à 208 V triphasé 2000 W à 400 V triphasé 2100 W à 480 V triphasé
Couple nominal	7,2 N.M à 208 V triphasé 6,8 N.M à 400 V triphasé 5,6 N.m à 480 V triphasé
Vitesse nominale	1500 tr/mn à 208 V triphasé 3000 rpm at 400 V three phase 3700 tr/mn à 480 V triphasé
Courant maximal Irms	26,7 A à 208 V, triphasé 26,7 A à 400 V, triphasé 26,7 A à 480 V, triphasé
Conformité	Unité de commande variateur LXM32i CANopen Unité de commande variateur LXM32i EtherCAT
Type d'arbre	Avec clavette
Second arbre	Sans avec deuxième extrémité d'arbre
Diamètre de l'axe	19 mm
Longueur de l'axe	40 mm
Largeur clavette	6 mm
Type de retour	Absolu multi-tour SinCos Hiperface
Résolution du retour vitesse	32768 points/tour x 4096 tours

Frein de parking	Sans
Support de montage	Bride conforme à la norme internationale
Taille bride moteur	100 mm
Raccordement électrique	Carte de circuit imprimé conn
Constante de couple	1,7 N.m/A à 20 °C
Constante de fem	112 V/ktr/mn à 20 °C
Nombre de pôles de moteur	10
Inertie du rotor	9,37 kg.cm ²
Résistance du stator	2,31 Ohm à 20 °C
Inductance du stator	11,43 mH à 20 °C
Constante de temps électrique du stator	4,95 ms à 20 °C
Force radiale maximale Fr	1050 N à 1000 Tr/mn 830 N à 2000 Tr/mn 730 N à 3000 Tr/mn 660 N à 4000 Tr/mn 610 N à 5000 Tr/mn
Force axiale maximale Fa	0,2 x Fr
Type de refroidissement	Convection naturelle
Longueur	299 mm
Nombre de taille moteur	3
Diamètre du centrage	95 mm
Profondeur du diamètre de centrage	3,5 mm
Nombre de trous de fixation	4
Diamètre des trous de fixation	9 mm
Diamètre des trous de fixation	115 mm
Distance épaulement de l'arbre bride	3,5 mm

Environnement

Degré de protection IP	IP65
------------------------	------

Emballage

Type d'emballage 1	PCE
Nombre d'unité par paquet	1
Poids de l'emballage (Kg)	11 kg
Hauteur de l'emballage 1	25 cm
Largeur de l'emballage 1	18,6 cm
Longueur de l'emballage 1	55 cm

Durabilité de l'offre

Statut environnemental de l'offre	Produit Green Premium
Régulation REACH	Déclaration REACH
Directive RoHS UE	Conformité pro-active (Produit en dehors du scope légal RoHS UE) Déclaration RoHS UE
Sans mercure	Oui
Information sur les exemptions RoHS	Oui
Régulation RoHS Chine	Déclaration RoHS Pour La Chine
Profil environnemental	Profil Environnemental Du Produit
Profil de circularité	Informations De Fin De Vie
DEEE	Sur le marché de l'Union Européenne, le produit doit être mis au rebut selon un protocole spécifique de collecte des déchets et ne jamais être jeté dans une poubelle d'ordures ménagères.
Sans PVC	Oui

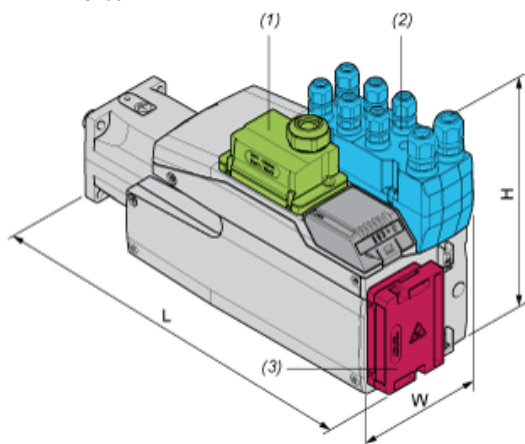
Garantie contractuelle

Garantie	18 mois
----------	---------

External Dimensions

With Standard Braking Resistor

Mounting type A



- (1) Module for supply voltage
- (2) I/O module
- (3) Standard braking resistor

Dimensions in mm

W	H	L
132,6	217	320

Dimensions in in.

W	H	L
5,22	8,54	12,6

Mounting type B



- (1) Module for supply voltage
- (2) I/O module
- (3) Standard braking resistor

Dimensions in mm

W	H	L
132,6	168	369

Dimensions in in.

W	H	L
5,22	6,61	14,53

With External Braking Resistor

Mounting type C



- (1) Module for supply voltage
- (2) I/O module
- (4) External braking resistor

Dimensions in mm

W	H	L
132,6	217	332

Dimensions in in.

W	H	L
5,22	8,54	13,07

Mounting type D



- (1) Module for supply voltage
- (2) I/O module
- (4) External braking resistor

Dimensions in mm

W	H	L
132,6	180	369

Dimensions in in.

W	H	L
5,22	7,09	14,53

Mounting type E



- (1) Module for supply voltage
- (2) I/O module
- (4) External braking resistor

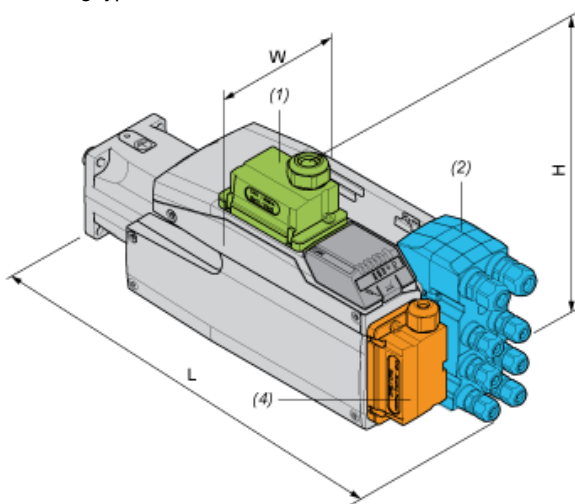
Dimensions in mm

W	H	L
132,6	217	359

Dimensions in in.

W	H	L
5,22	8,54	14,13

Mounting type F



- (1) Module for supply voltage
- (2) I/O module
- (4) External braking resistor

Dimensions in mm

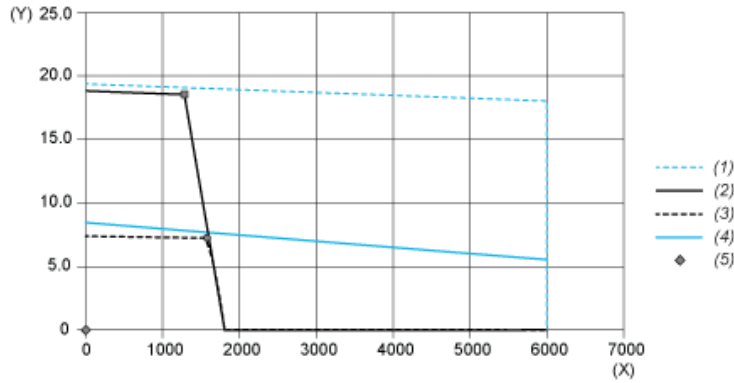
W	H	L
132,6	206,5	369

Dimensions in in.

W	H	L
5,22	8,13	14,53

Performance Curves

Torque/Speed Curves with 208 V Three Phases Supply Voltage

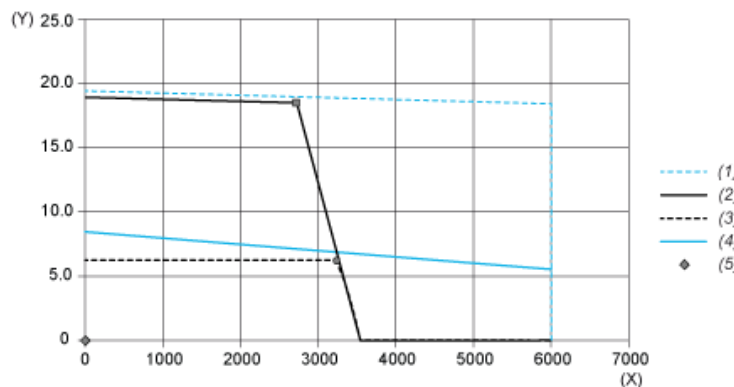


- (X) Speed (rpm)
- (Y) Torque (N.m)
- (1) Motor peak
- (2) Drive peak
- (3) Drive cont
- (4) Motor cont
- (5) Operating point

		Power	At Speed	With Torque
max. Peak Power	■	2675 W	1380 rpm	18.51 N.m
max Cont. Power (Drive)	●	1223 W	1620 rpm	7.21 N.m

Performance Curves

Torque/Speed Curves with 400 V Three Phases Supply Voltage

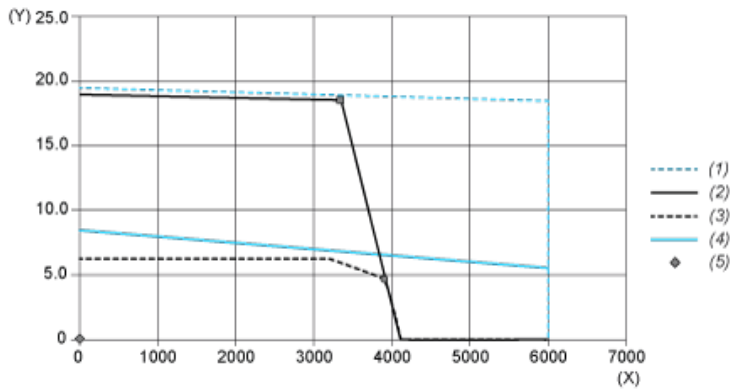


- (X) Speed (rpm)
- (Y) Torque (N.m)
- (1) Motor peak
- (2) Drive peak
- (3) Drive cont
- (4) Motor cont
- (5) Operating point

		Power	At Speed	With Torque
max. Peak Power	■	5328 W	2760 rpm	18.44 N.m
max Cont. Power (Drive)	●	2096 W	3240 rpm	6.18 N.m

Performance Curves

Torque/Speed Curves with 480 V Three Phases Supply Voltage



- (X) Speed (rpm)
- (Y) Torque (N.m)
- (1) Motor peak
- (2) Drive peak
- (3) Drive cont
- (4) Motor cont
- (5) Operating point

		Power	At Speed	With Torque
max. Peak Power	■	6454 W	3360 rpm	18.34 N.m
max Cont. Power (Drive)	●	1994 W	3960 rpm	4.81 N.m