

## socle de prise tableau droit - plastron 75x75, fixation 60x60

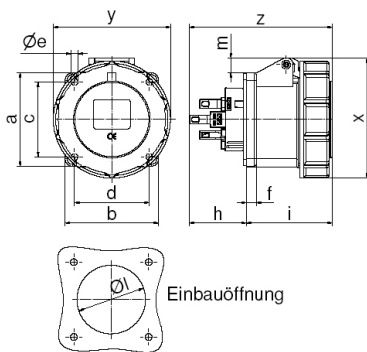


Description de l'article	
Référence	1316109
EAN	4024941068390
Groupe de produits	socle de prise tableau Quick-Connect TE droit
Intensité	32A
Nombre de pôles	4p
Disposition des phases	3P+PE
Emplacement du contact de protection	6h
Tension	380 à 415V

Description de l'article	
Fréquence	50 et 60Hz
Indice de protection	IP67
Code couleur	rouge
Couleur de l'appareil	couv. rabatt. rouge RAL 3000, anneau baïonnette gris RAL7035, boîtier gris RAL 7035
Connectique	technique de connexion à ressort sans vis avec bornes à ressort de traction avec contact Kontex
Section maximale des conducteurs	10,0 mm <sup>2</sup>
Entrée de câble	autre
Hauteur de l'appareil en mm	99mm
Largeur de l'appareil en mm	94mm
Profondeur de l'appareil en mm	119mm
Dimension verticale du plastron en mm	75mm
Dimension horizontale du plastron en mm	75mm
Écartement vertical entre les trous de perçage en mm	60mm
Écartement horizontal entre les trous de perçage en mm	60mm
Matériau du boîtier	polyamide
Contacts	le porte-contacts est en matériau résistant à la chaleur, les contacts sont en laiton nickelé

Données logistiques	
Poids unitaire	0.247 Kg / null
Type d'emballage	null

Données logistiques	
Contenu	1 ST
EAN	4024941068390
Longueur	410 mm
Largeur	285 mm
Poids	0,248 kg
Type d'emballage	null
Contenu	10 ST
EAN	4024941825771
Longueur	122 mm
Largeur	222 mm
Hauteur	538 mm
Poids	2,808 kg
Volume	14 332,32 ccm



	32	32	32
Ampere	32	32	32
Poles	3	4	5
a	75,0	75,0	75,0
b	75,0	75,0	75,0
c	60,0	60,0	60,0
d	60,0	60,0	60,0
ø e	5,5	5,5	5,5
f	8,0	8,0	8,0
h	50,0	50,0	50,0
i	69,0	69,0	69,0
ø l	60,0	60,0	60,0
m	12,0	12,0	17,0
x	99,0	99,0	107,0
y	94,	94,0	102,0
z	119,0	119,0	119,0