

PSSR 1PH CONTROL UNIT**Weidmüller Interface GmbH & Co. KG**

Klingenbergstraße 26

D-32758 Detmold

Germany

www.weidmueller.com

Illustration du produit

- Surveillance de jusqu'à 5 éléments connectés en parallèle
- Surveillance de défaillance unique et court-circuit
- Peut être enfilé dans un relais statique monophasé (PSSR) avec dissipateurs de chaleur
- Boucle de retour en sortie pour signalisation d'erreurs
- Bouton Teach-in sur le module et entrée Teach-in externe
- Seuil de commutation au minimum de courant : $0,84 \times I_{teach}$

Informations générales de commande

Version	
Référence	1406230000
Type	PSSR 1PH CONTROL UNIT
GTIN (EAN)	4050118206739
Qté.	1 pièce(s)

PSSR 1PH CONTROL UNIT**Weidmüller Interface GmbH & Co. KG**

Klingenbergstraße 26

D-32758 Detmold

Germany

www.weidmueller.com

Caractéristiques techniques**Dimensions et poids**

Profondeur	65 mm	Profondeur (pouces)	2,559 inch
Hauteur	112,3 mm	Hauteur (pouces)	4,421 inch
Largeur	25 mm	Largeur (pouces)	0,984 inch
Poids net	85 g		

Températures

Température de stockage	-40 °C...125 °C	Température de fonctionnement	-40 °C...80 °C
Humidité	40...85 % (intérieur) pas de condensation		

Conformité environnementale du produit

REACH SVHC	Lead 7439-92-1
------------	----------------

Classifications

ETIM 6.0	EC001440	ETIM 7.0	EC001440
ETIM 8.0	EC001440	ECLASS 9.0	27-37-18-02
ECLASS 9.1	27-37-18-02	ECLASS 10.0	27-37-18-02
ECLASS 11.0	27-37-18-02	ECLASS 12.0	27-37-18-02

Alimentation

Tension d'alimentation	8...30 V DC	Consommation de courant	≤ 20 mA (sortie de rétroaction sans charge), ≤ 120 mA (sortie de rétroaction commutée avec charge max.)
Circuit de protection	Varistor, Protection contre inversions de polarité		

Côté commande

Tension nominale de commande (entrée de commande)	4...30 V DC	Courant nominal de commande (entrée de commande)	≤ 2,5 mA
Tension nominale de commande (entrée Teach-in externe)	4...30 V DC	Courant nominal de commande (entrée Teach-in externe)	≤ 2,5 mA
Tension de déclenchement / de retombée, typ.	2 V DC		

Sortie commande vers le relais statique (PSSR)

À semi-conducteur	Transistor	Tension nominale de commutation	8...30 V DC
Retard à l'enclenchement	≤ 15 ms	Retard au déclenchement	≤ 16 ms

Sortie Feedback

À semi-conducteur	MOS-FET	Tension nominale de commutation	8...30 V DC
Courant permanent	0,1 A	Retard à l'enclenchement	≤ 100 ms
Retard au déclenchement	≤ 100 ms		

Surveillance de courant

Seuil de commutation (sous-intensité)	0,84 x I _{réglage}	Courant de fuite en sortie de PSSR, max.	0,3 A
---------------------------------------	-----------------------------	--	-------

PSSR 1PH CONTROL UNIT**Weidmüller Interface GmbH & Co. KG**

Klingenbergstraße 26

D-32758 Detmold

Germany

www.weidmueller.com

Caractéristiques techniques**Transformateur de courant**

Plage de mesure de courant AC, max.	40 A	Plage de mesure de courant AC, min.	2 A
Diamètre du trou du capteur de courant	9 mm		

Caractéristiques générales

Couleur	noir
---------	------

Coordination de l'isolation

Degré de pollution	2	Catégorie de surtension	III
Degré de protection	IP20		

Informations supplémentaires sur les agréments / standards

Normes	EN 60947-4-3, EN 60950
--------	------------------------

Caractéristiques de raccordement

Technique de raccordement de conducteurs	Raccordement vissé	Couple de serrage, min.	0,4 Nm
Couple de serrage, max.	0,5 Nm	Sections de raccordement, raccordement nominal	1,5 mm ²
Plage de serrage, min.	0,15 mm ²	Plage de serrage, max.	2,5 mm ²
Section de raccordement du conducteur, souple, min.	0,2 mm ²	Section de raccordement du conducteur, souple, max.	1,5 mm ²
Section de raccordement du conducteur, souple, min. (AWG)	AWG 26	Section de raccordement du conducteur, souple, max. (AWG)	AWG 12
Section de raccordement du conducteur, souple, embout (DIN 46228-1), min.	0,2 mm ²	Section de raccordement du conducteur, souple, embout (DIN 46228-1), max.	1,5 mm ²
Dimension de la lame	0,6 x 3,5 mm		

Agréments

Agréments



ROHS	Conforme
------	----------

Téléchargements

Agrément/Certificat/Document de conformité	EU Konformitätserklärung / EU Declaration of Conformity
Données techniques	CAD data – STEP
Données techniques	EPLAN, WSCAD
Documentation utilisateur	User Documentation - Manual DE/EN
Catalogue	Catalogues in PDF-format
Brochures	

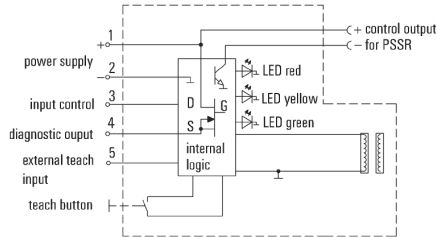
PSSR 1PH CONTROL UNIT

Weidmüller Interface GmbH & Co. KG
 Klingenbergstraße 26
 D-32758 Detmold
 Germany

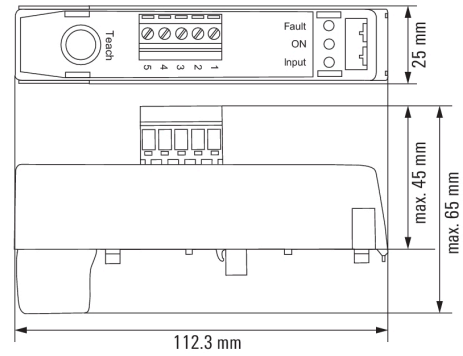
www.weidmueller.com

Dessins

Schéma



Dimensional drawing

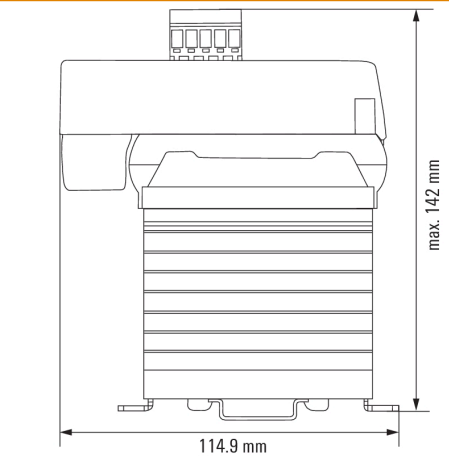


Exemple d'utilisation



Current monitoring module mounted on a single-phase PSSR

Dimensional drawing



Dimensions of a current-monitoring module mounted on a single-phase PSSR