

Bluetooth

fonctionne sur  
contrôle



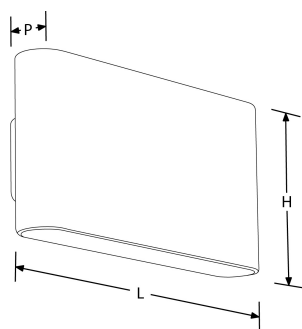
**Description:**

Applique LED fixe 12W haut/bas en aluminium IP65

Gamme d'appliques murales décoratives à LED. Corps en aluminium et protection IP65 pour une utilisation dans une variété d'environnements et d'applications. Disponible en versions vers le bas ou haut/bas. Finitions blanc, noir et gris.

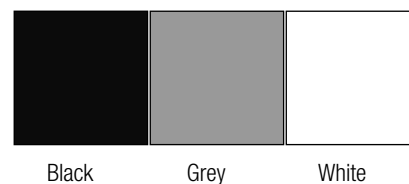
Code	Puissance	lm	Couleur	Type produit	Finition
EN-WL82BLK/30	12	550	3000	Non gradable	Noir
EN-WL82BLK/40	12	550	4000	Non gradable	Noir
EN-WL82G/40	12	550	4000	Non gradable	Gris
EN-WL82W/40	12	550	4000	Non gradable	Blanc

**Schéma**



**Courbe polaire**

**Couleur**



## Caractéristiques & Avantages

- Applique murale LED intégrée IP65 en aluminium
- LEDs haute puissance 4000K blanches
- Driver LED intégré non-gradable
- Garantie 3 ans

## Caractéristiques produit:

Technologie:	LED	Nombre de LEDs:	24
Type de tension d'entrée:	220~240V AC	Réglage positionnel:	Haut/bas
Distribution lumineuse:	Direct/Indirect	Smart? :	Non
L (mm):	178	H (mm):	90
Indice IP:	IP65	Indice IK:	IK03
Protection coupe-feu:	Non	Composition:	Fonte d'aluminium
Composition de l'optique:	Verre	Culot:	Aucun
SDCM:	6	Durée de vie à L70 (h) :	25.000

## Certificat:



## Garantie:

Ce produit est garanti pendant 3 ans. Des garanties autres s'appliquent à certains produits comme indiqué dans la description ci-dessus. La garantie est valable à compter de la date de livraison et couvre tout défaut de conception, de matière ou de fabrication du produit, déclaré dans un délai d'1 mois la survenance du défaut. Elle ne s'applique pas en cas de mauvaise utilisation, installation ou manipulation du produit, si l'étiquette Q.C est détériorée ou en cas d'utilisation ou d'installation impropre à l'application prévue. Elle prévoit le remplacement du produit à titre gratuit, sous réserve de l'installation correcte de ce dernier et du retour ultérieur de l'unité défectueuse. Aurora n'accepte pas la responsabilité des coûts d'installation associés au remplacement de ce produit et se réserve le droit de modifier ses conditions de garantie ainsi que ses caractéristiques sans préavis.