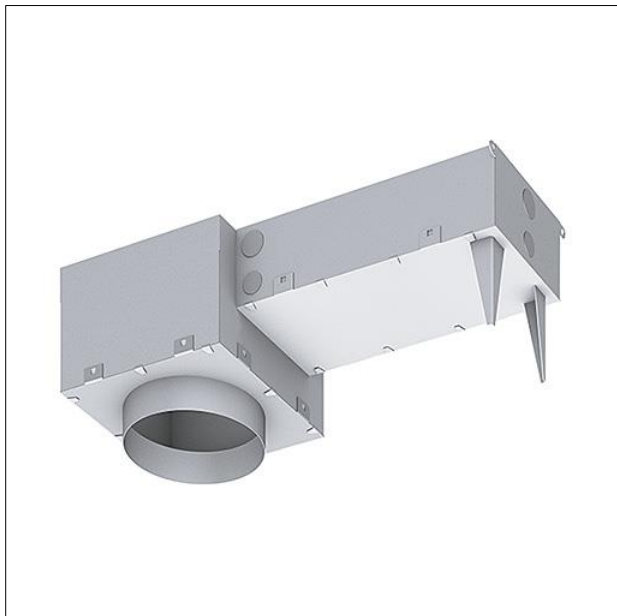


Caiss encastr. ds béton pour DA 150 mm

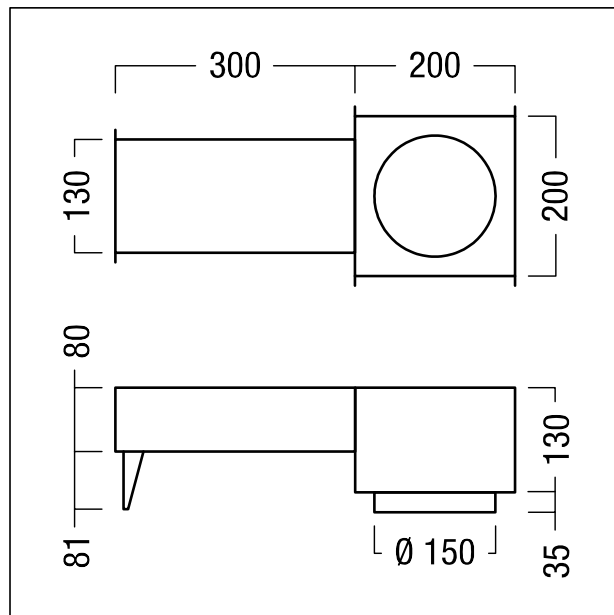
Luminaires encastrés CREDOS, PANOS infinity / evolution R150 et PANOS infinity E150 tunable White avec unité à ballasts à encastrer dans des plafonds en béton ; boîtier compact en tôle d'acier ; bague et pieds de stabilisation en Acier inox, possibilité d'utilisation dans des plafonds en béton apparent (attention à la granulométrie maximale) ; le caisson peut être rattaché à l'armature métallique et au coffrage par des barrettes de fixation ; fixation sûre au coffrage sur site grâce au vissage supplémentaire du boîtier ; dimensions : 500 x 200 x 165 mm ; poids : 2,1 kg ;

Note : peut également être combiné aux variantes avec éclairage de sécurité PANOS infinity / evolution (E3D) ; accessoires pour la fixation dans l'ouvrage en béton des plafonds filigranes / dalles (set de clips : 60800825).

Note: Ne pas utiliser en combinaison avec PANOS infinity R150WW LED927-65/19W !



ZS_PAN_F_INF_EVO_R150_Eing.jpg



ZS_PAN_M_INF_EVO_R150_Eing.wmf